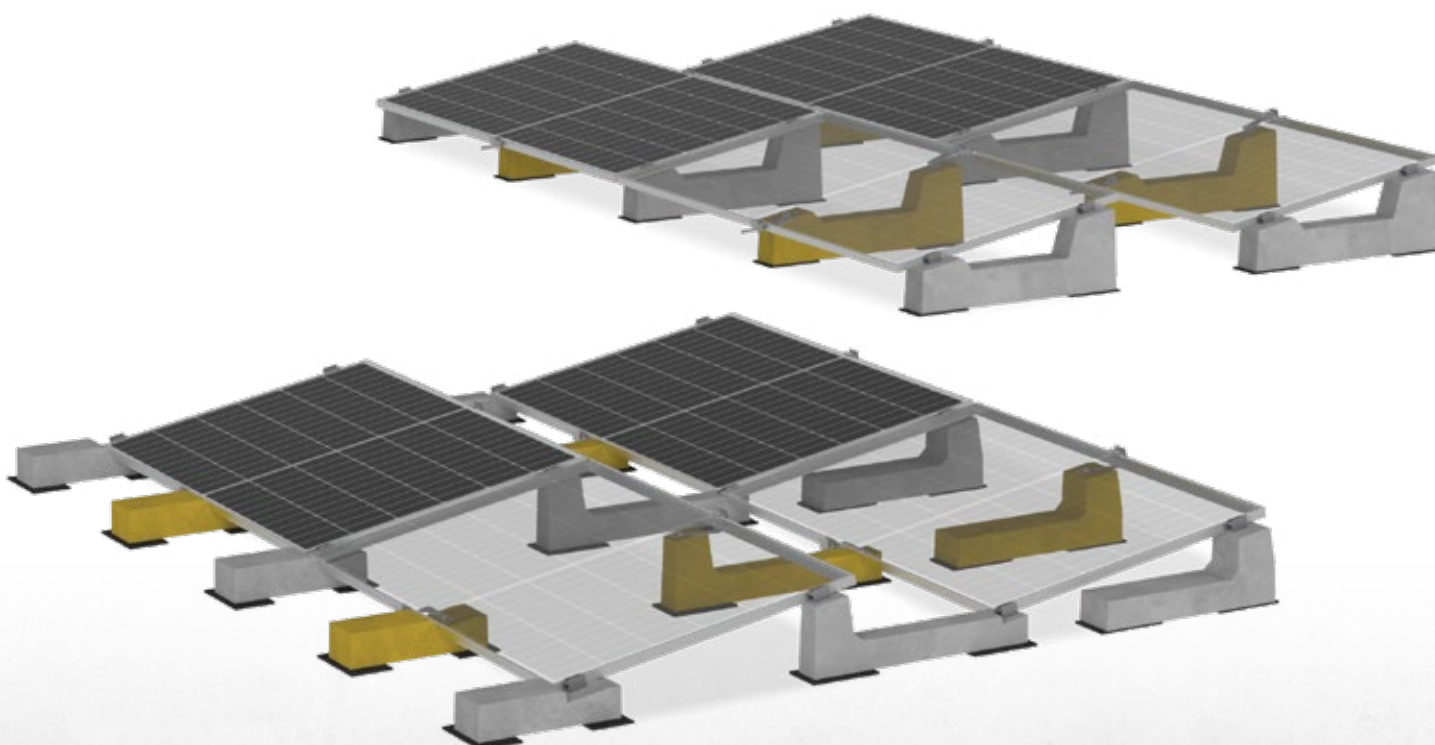


Fiche Technique NO-FLEX®

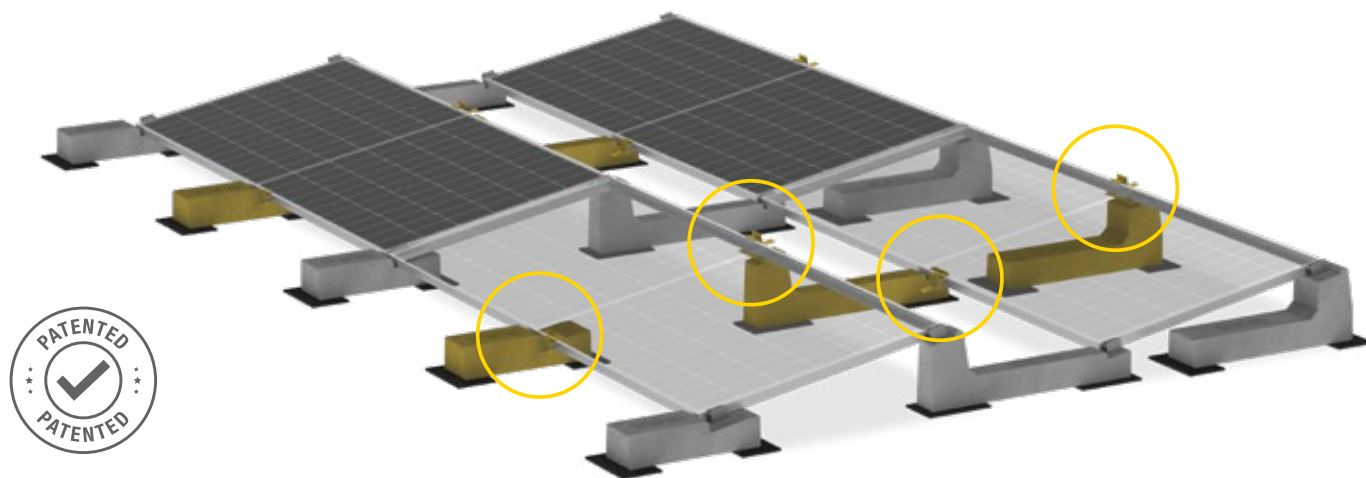


K23711.U



KIT NO-FLEX CONNECT

LA NOUVEAUTÉ POUR LES PANNEAUX DE GRANDES DIMENSIONS



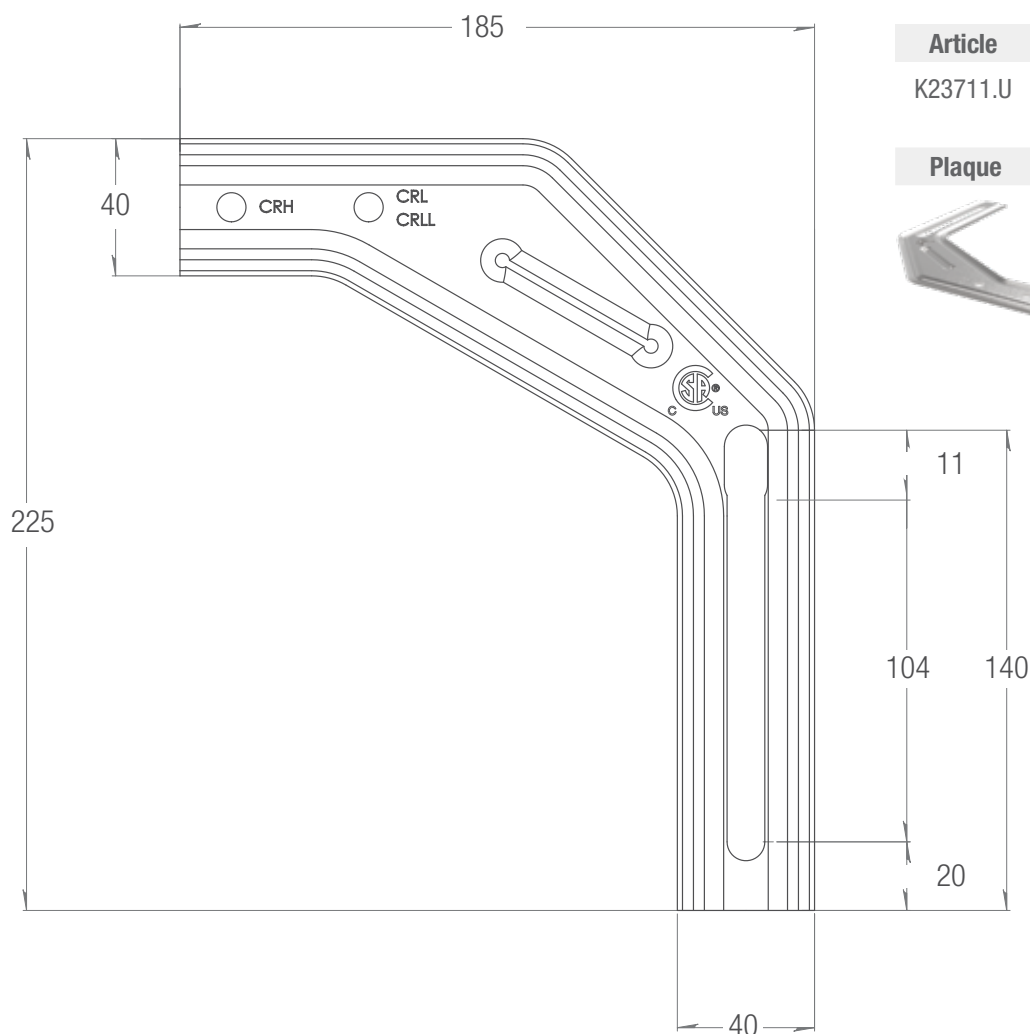
INCLINAISONS

3° 5° 10° 15° 20° 30°

HORIZONTAL



NO-FLEX® CONNECT est un accessoire Sun Ballast® conçu pour être placé sur des ballasts de renfort centraux afin de supporter des panneaux de grandes dimensions et d'éviter leur flexion centrale. Sa forme est conçue pour être compatible avec toutes les inclinaisons des systèmes Sun Ballast® à panneaux posés horizontalement.



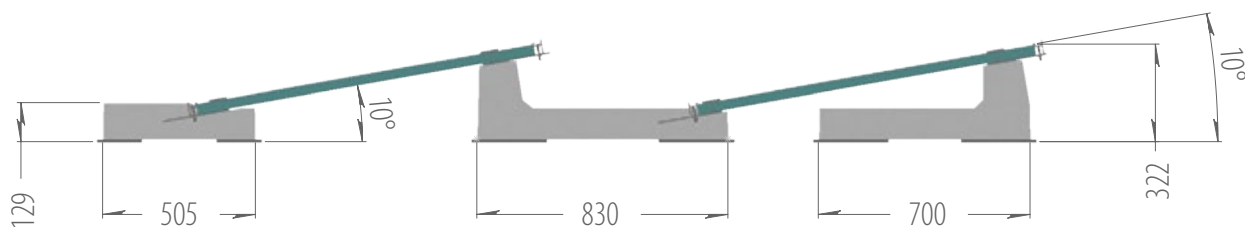
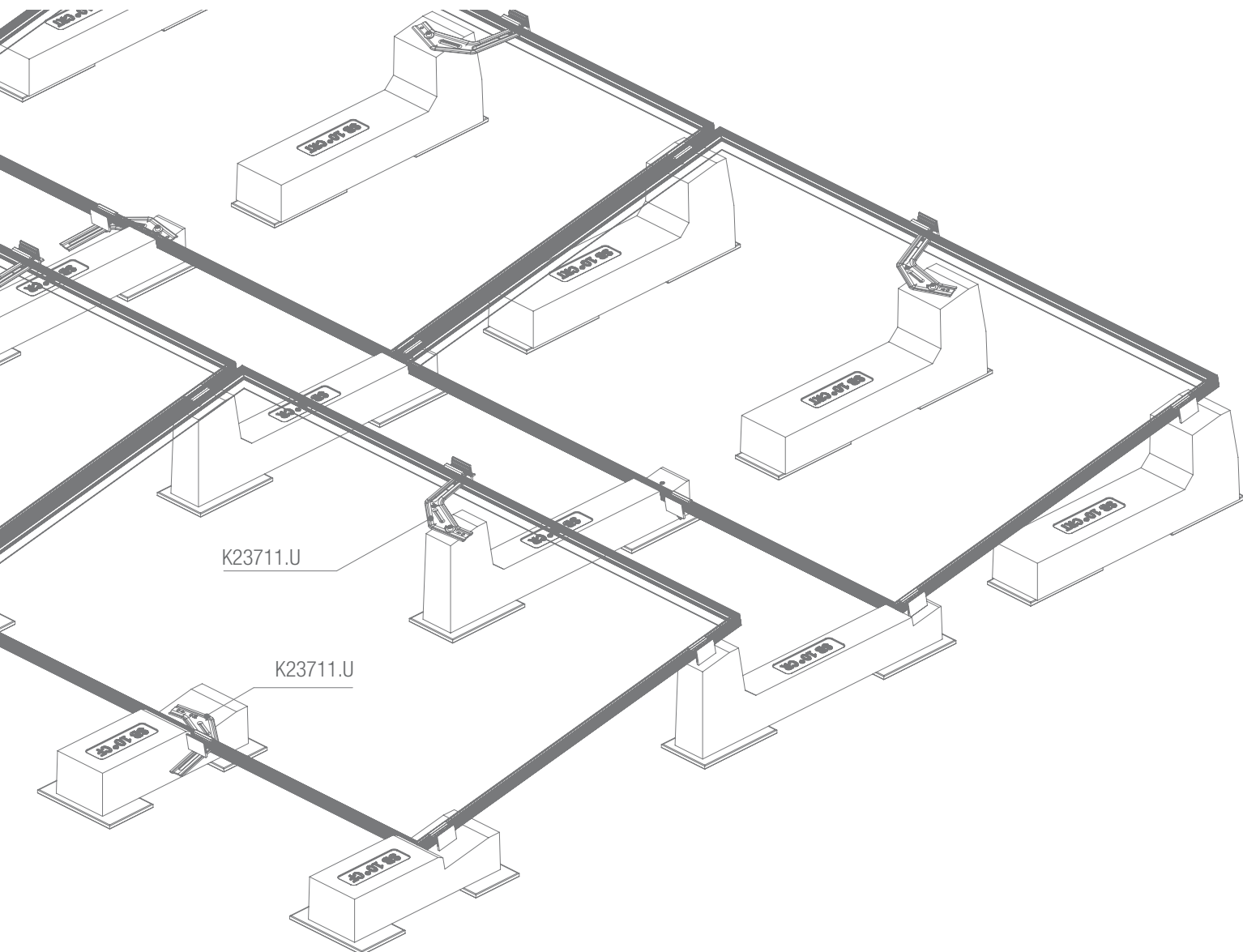
Article	Matériau	Épaisseur	Poids
K23711.U	Acier	30/10	0.32 kg

Plaque	Boulon	Rondelle	Écrou
--------	--------	----------	-------



KIT NO-FLEX CONNECT

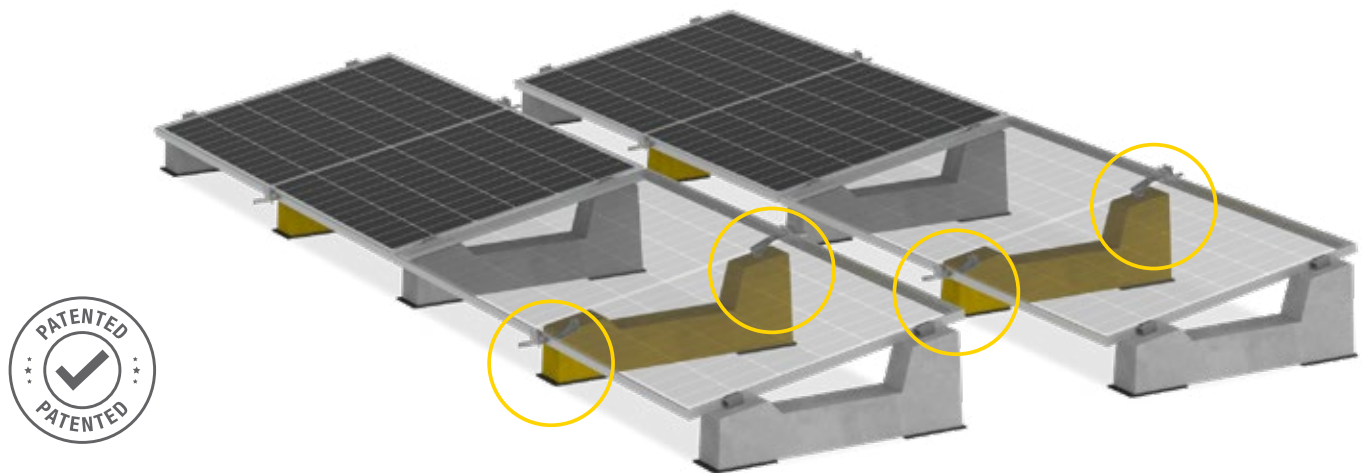
LA NOUVEAUTÉ POUR LES PANNEAUX DE GRANDES DIMENSIONS



SB_26_R01_FR_18FEB

KIT NO-FLEX MONO-RANGÉE

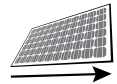
LA NOUVEAUTÉ POUR LES PANNEAUX DE GRANDES DIMENSIONS



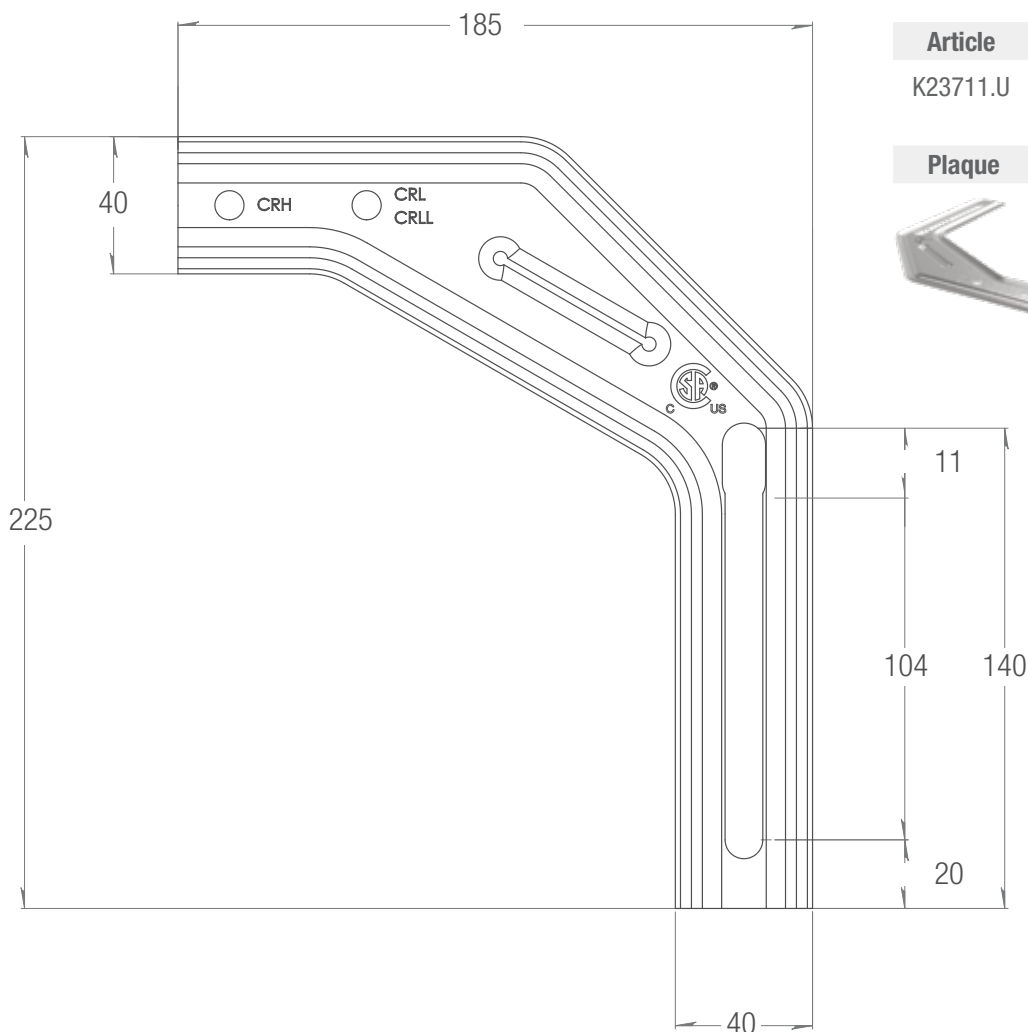
INCLINAISONS

3° 5° 10° 15° 20° 30°

HORIZONTAL



NO-FLEX® MONO-RANGÉE est un accessoire Sun Ballast® conçu pour être placé sur des ballasts de renfort centraux afin de supporter des panneaux de grandes dimensions et d'éviter leur flexion centrale. Sa forme est conçue pour être compatible avec toutes les inclinaisons des systèmes Sun Ballast® à panneaux posés horizontalement.



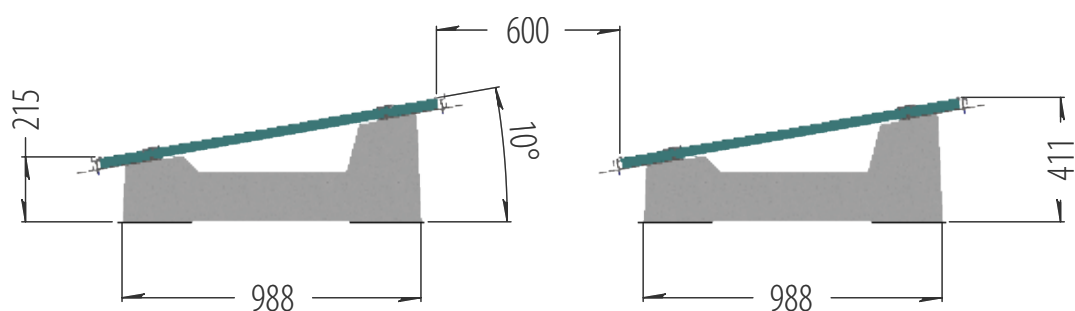
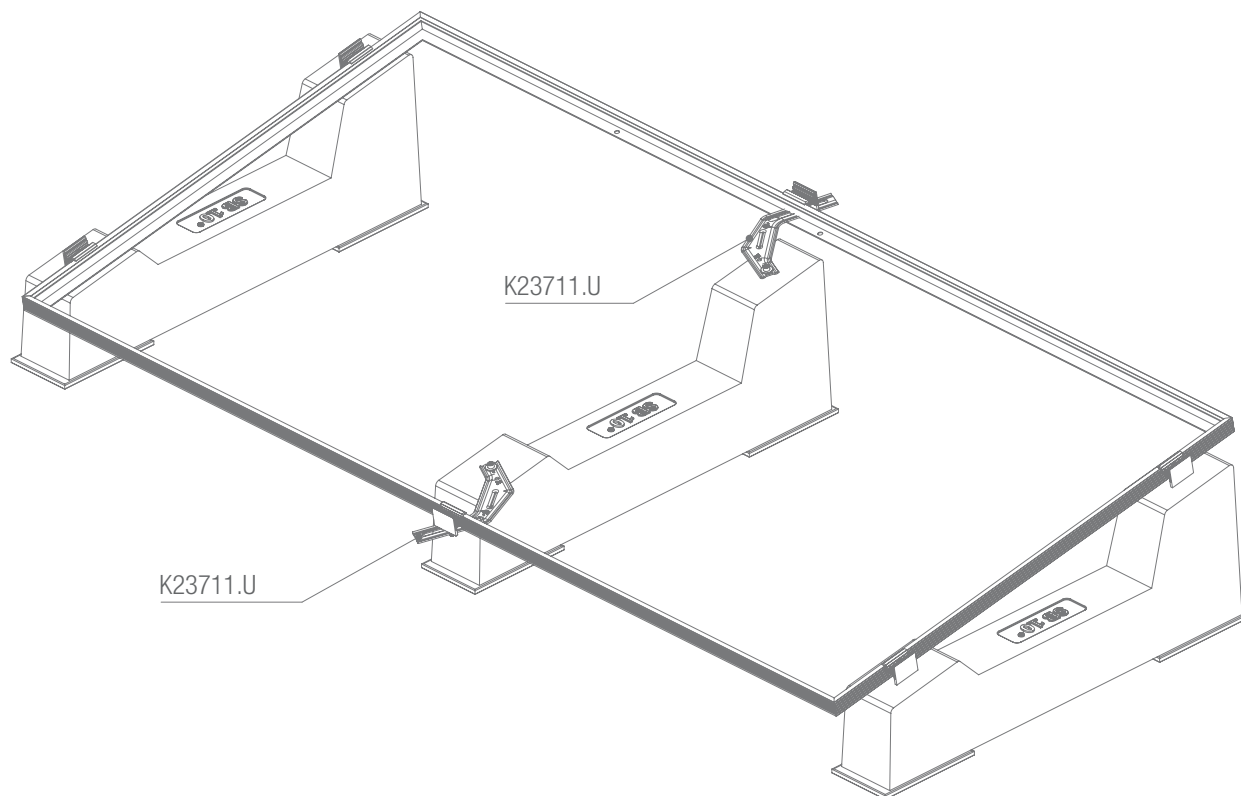
Article	Matériau	Épaisseur	Poids
K23711.U	Acier	30/10	0.32 kg

Plaque	Boulon	Rondelle	Écrou
--------	--------	----------	-------



KIT NO-FLEX MONO-RANGÉE

LA NOUVEAUTÉ POUR LES PANNEAUX DE GRANDES DIMENSIONS



SB_26_R01_FR_18FEB



Made to last
Patented systems

CONTACTS

INFORMATIONS ET PREMIER CONTACT

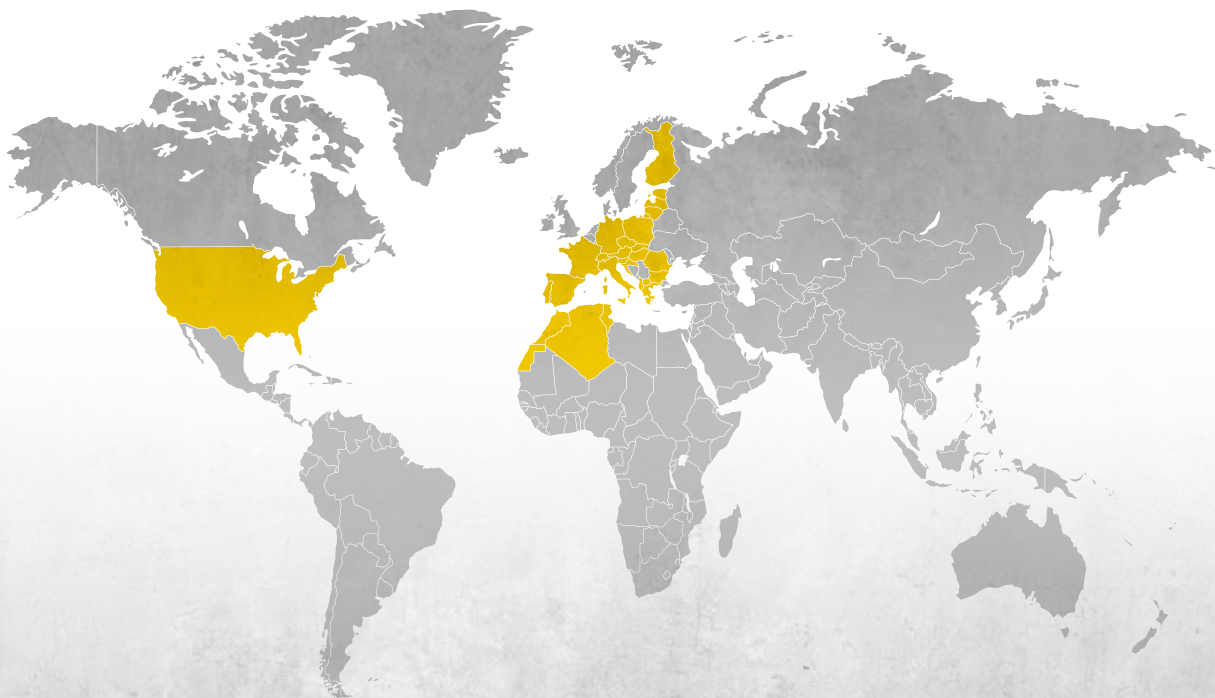
info@sunballast.com

CONSEIL COMMERCIAL

commerciale@sunballast.com

ASSISTANCE TECHNIQUE

tecnico@sunballast.com



MADE TO LAST.

www.sunballast.fr