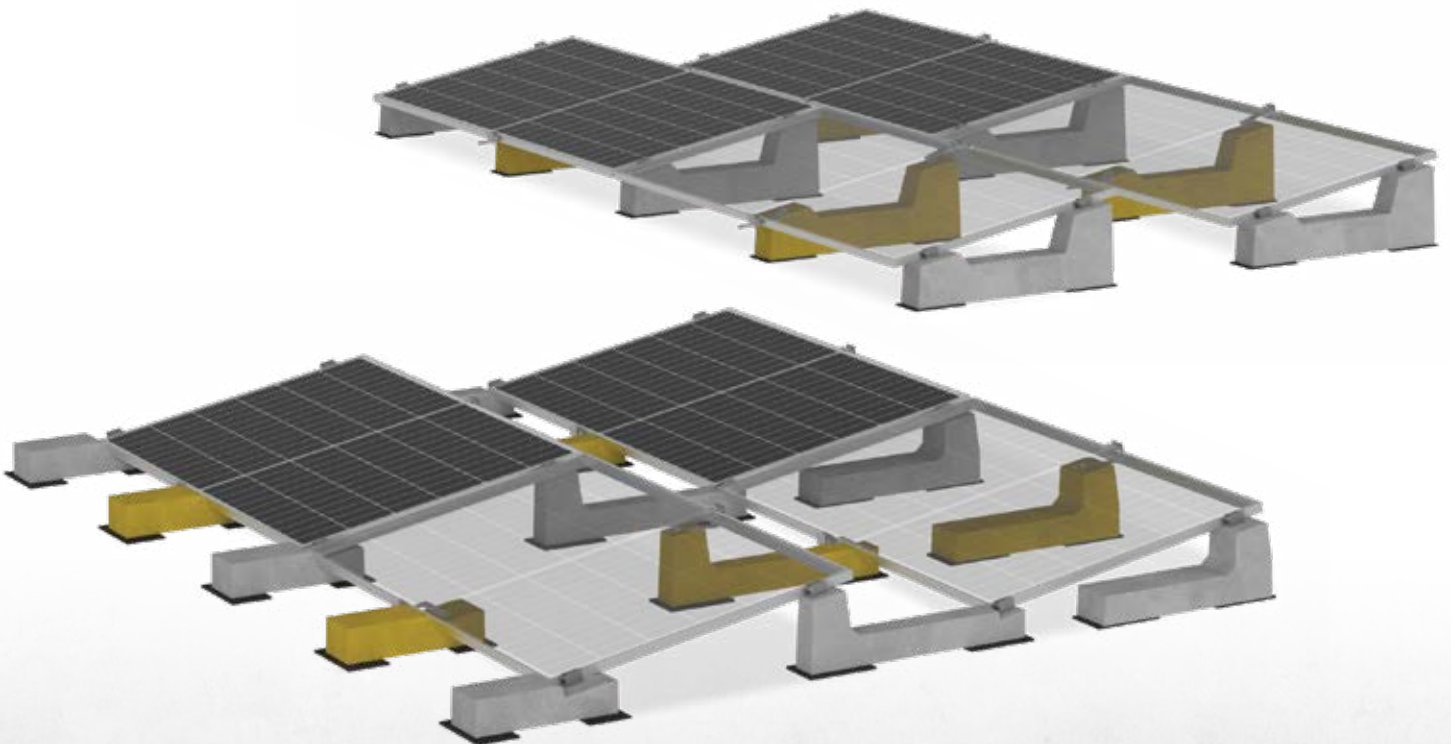


Ficha Técnica NO-FLEX®

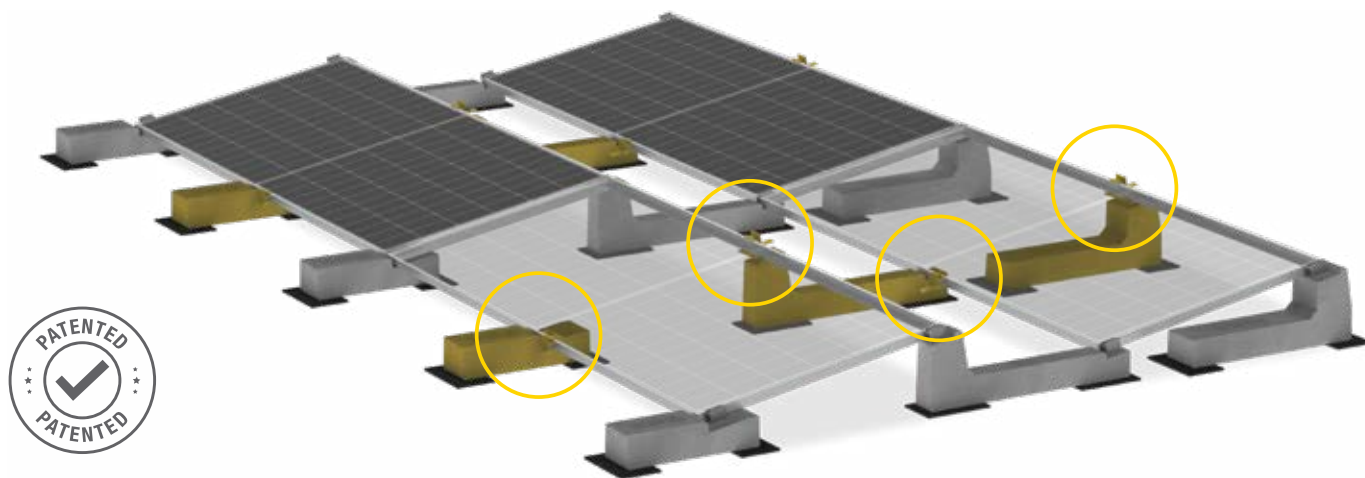


K23711.U



KIT NO-FLEX CONNECT

LA NOVEDAD PARA LOS PANELES DE GRAN TAMAÑO



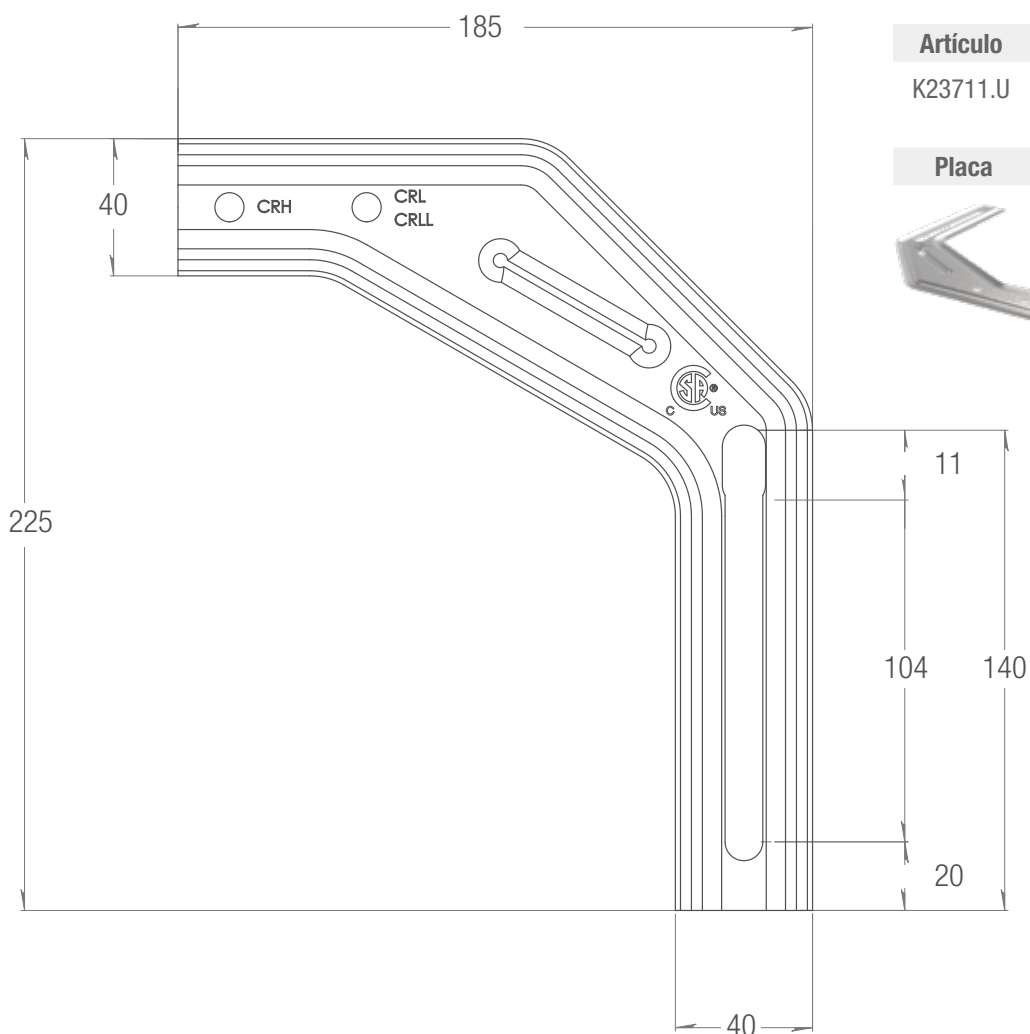
INCLINACIONES

3° 5° 10° 15° 20° 30°

HORIZONTAL



NO-FLEX® CONNECT es un accesorio Sun Ballast® diseñado para instalarse en las lastres centrales de refuerzo, con el fin de sostener paneles de grandes dimensiones y evitar su flexión central. Su forma está pensada para ser compatible con todas las inclinaciones de los sistemas Sun Ballast® con paneles instalados en posición horizontal.



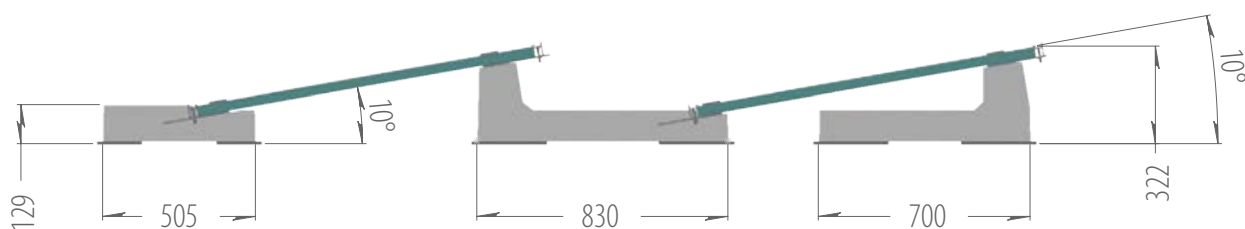
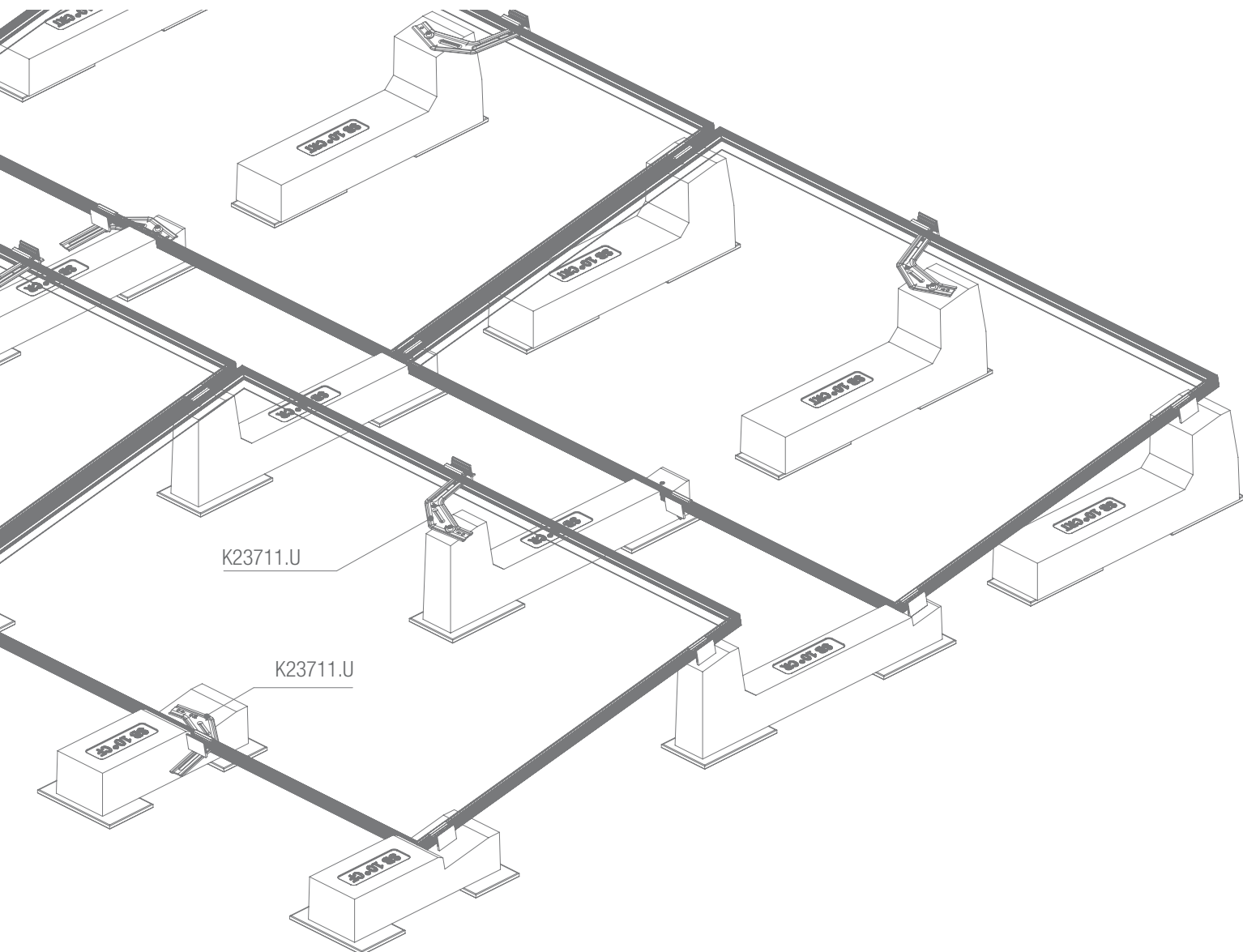
Artículo	Material	Espesor	Peso
K23711.U	Acero	30/10	0.32 kg

Placa	Perno	Arandela	Tuerca
-------	-------	----------	--------



KIT NO-FLEX CONNECT

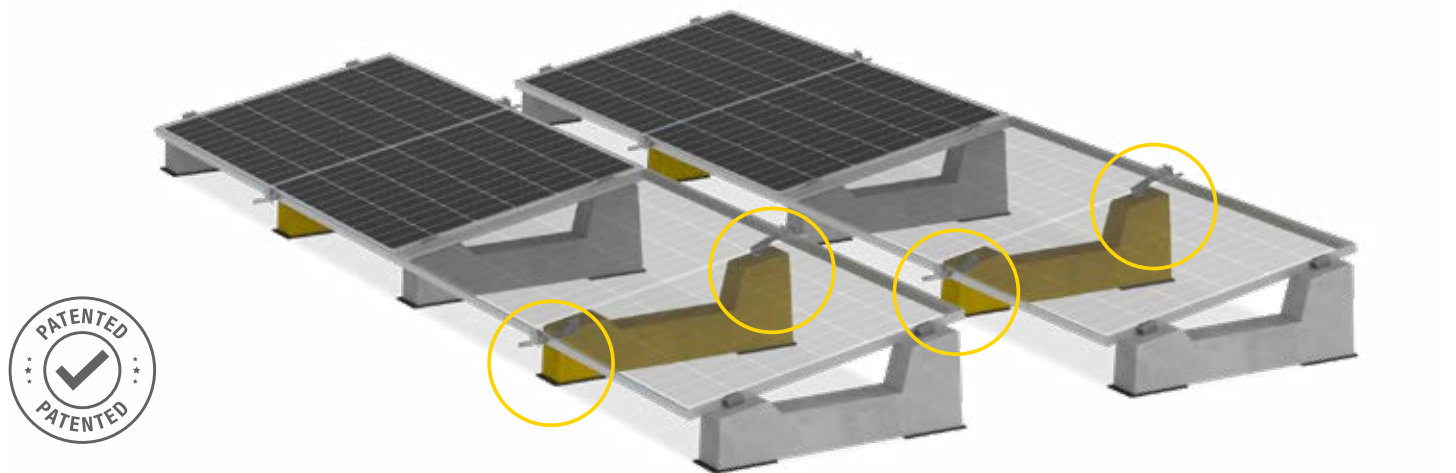
LA NOVEDAD PARA LOS PANELES DE GRAN TAMAÑO



SB_26_R01_ES_18FEB

KIT NO-FLEX FILA SINGULAR

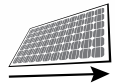
LA NOVEDAD PARA LOS PANELES DE GRAN TAMAÑO



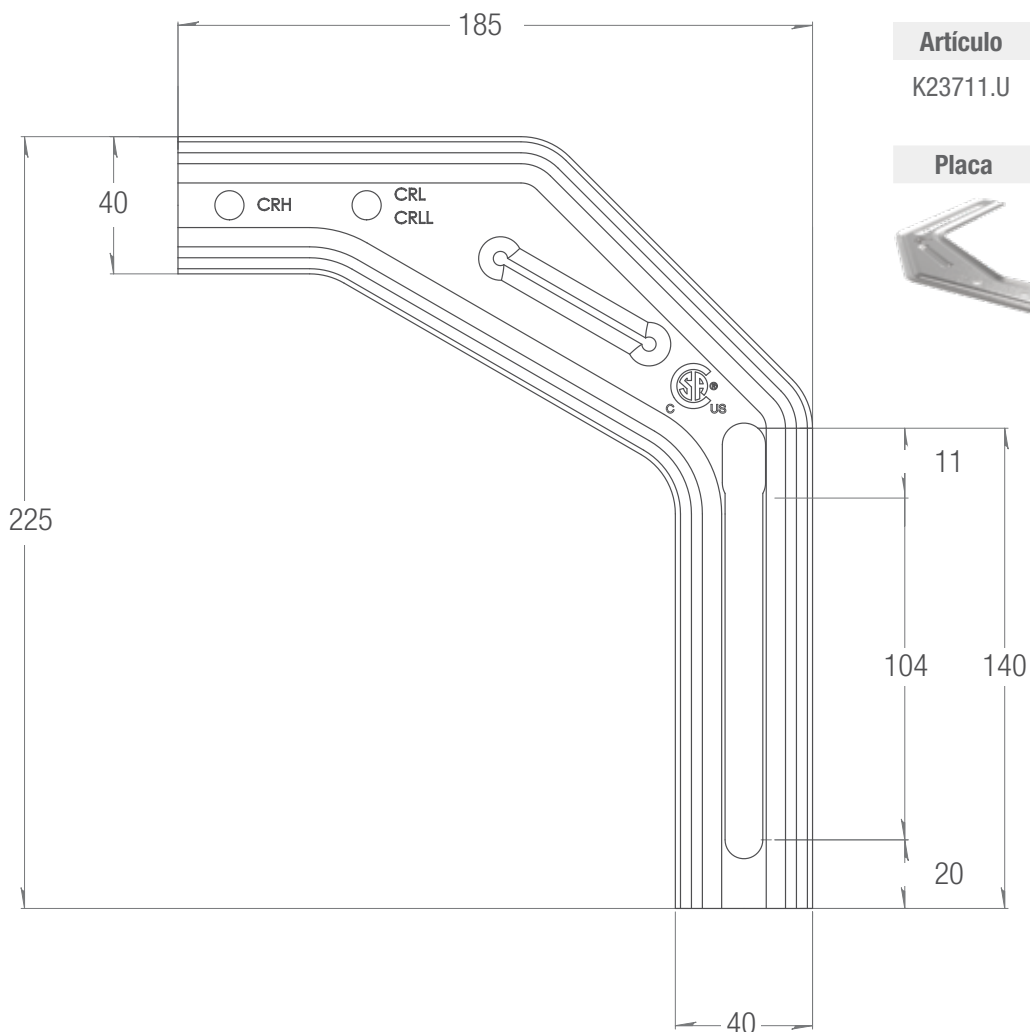
NEIGUNGEN

3° 5° 10° 15° 20° 30°

HORIZONTAL



NO-FLEX® FILA SINGULAR es un accesorio Sun Ballast® diseñado para instalarse en las lastres centrales de refuerzo, con el fin de sostener paneles de grandes dimensiones y evitar su flexión central. Su forma está pensada para ser compatible con todas las inclinaciones de los sistemas Sun Ballast® con paneles instalados en posición horizontal.



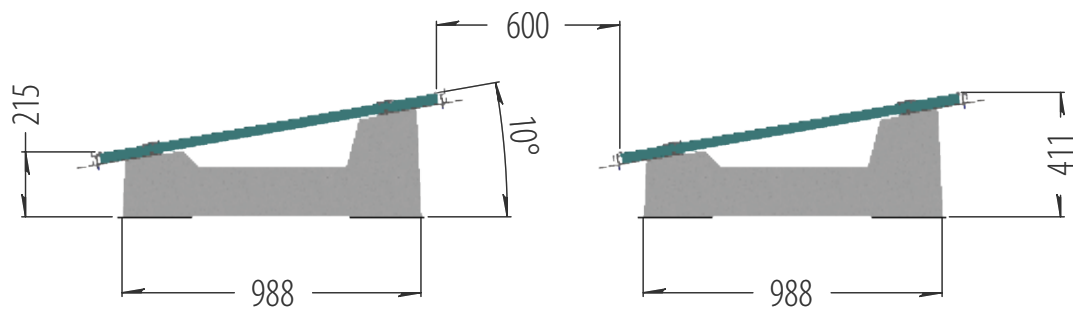
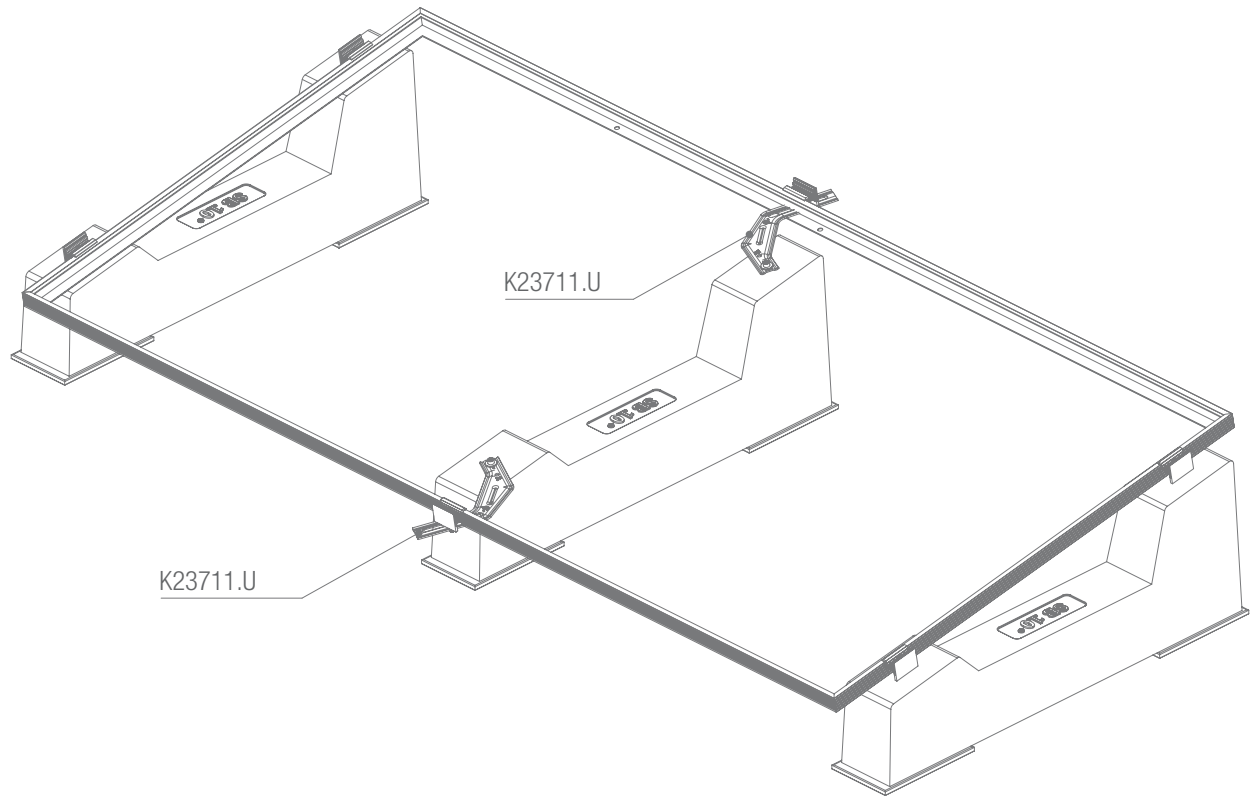
Artículo	Material	Espesor	Peso
K23711.U	Acero	30/10	0.32 kg

Placa	Perno	Arandela	Tuerca
-------	-------	----------	--------



KIT NO-FLEX FILA SINGULAR

LA NOVEDAD PARA LOS PANELES DE GRAN TAMAÑO



SB_26_R01_ES_18FEB



Made to last
Patented systems

CONTACTOS

INFORMACIÓN Y PRIMER CONTACTO

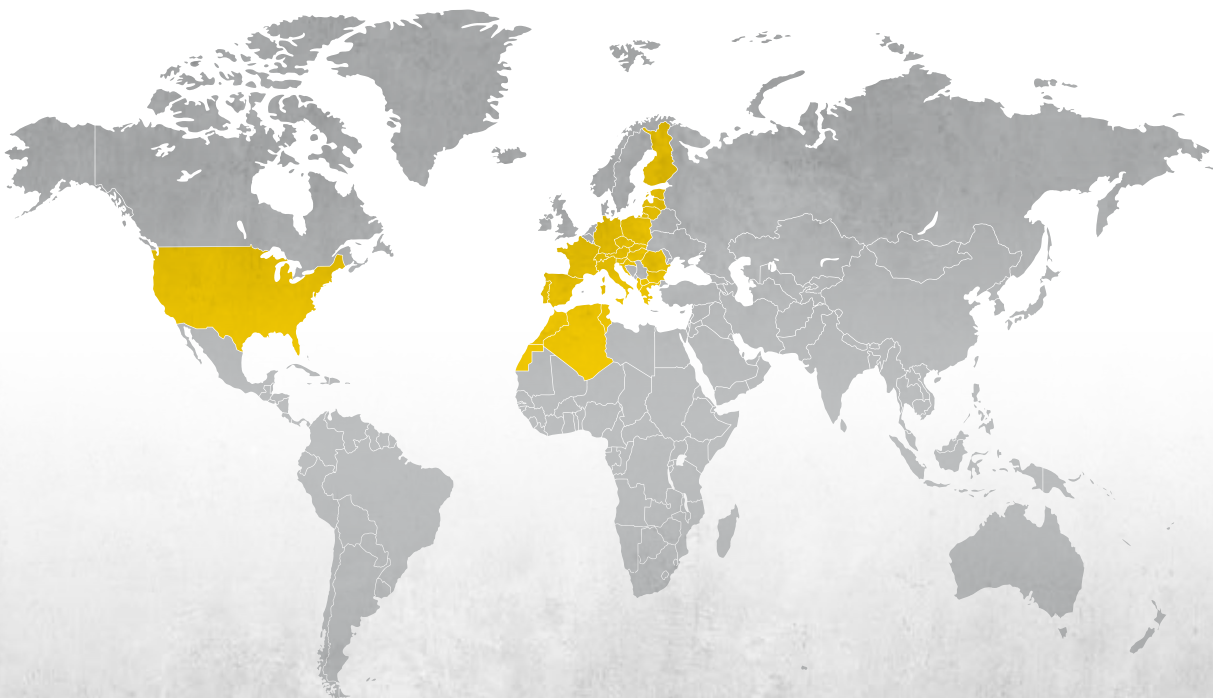
info@sunballast.com

ASESORAMIENTO COMERCIAL

commerciale@sunballast.com

OFICINA TECNICA

tecnico@sunballast.com



MADE TO LAST.

www.sunballast.es