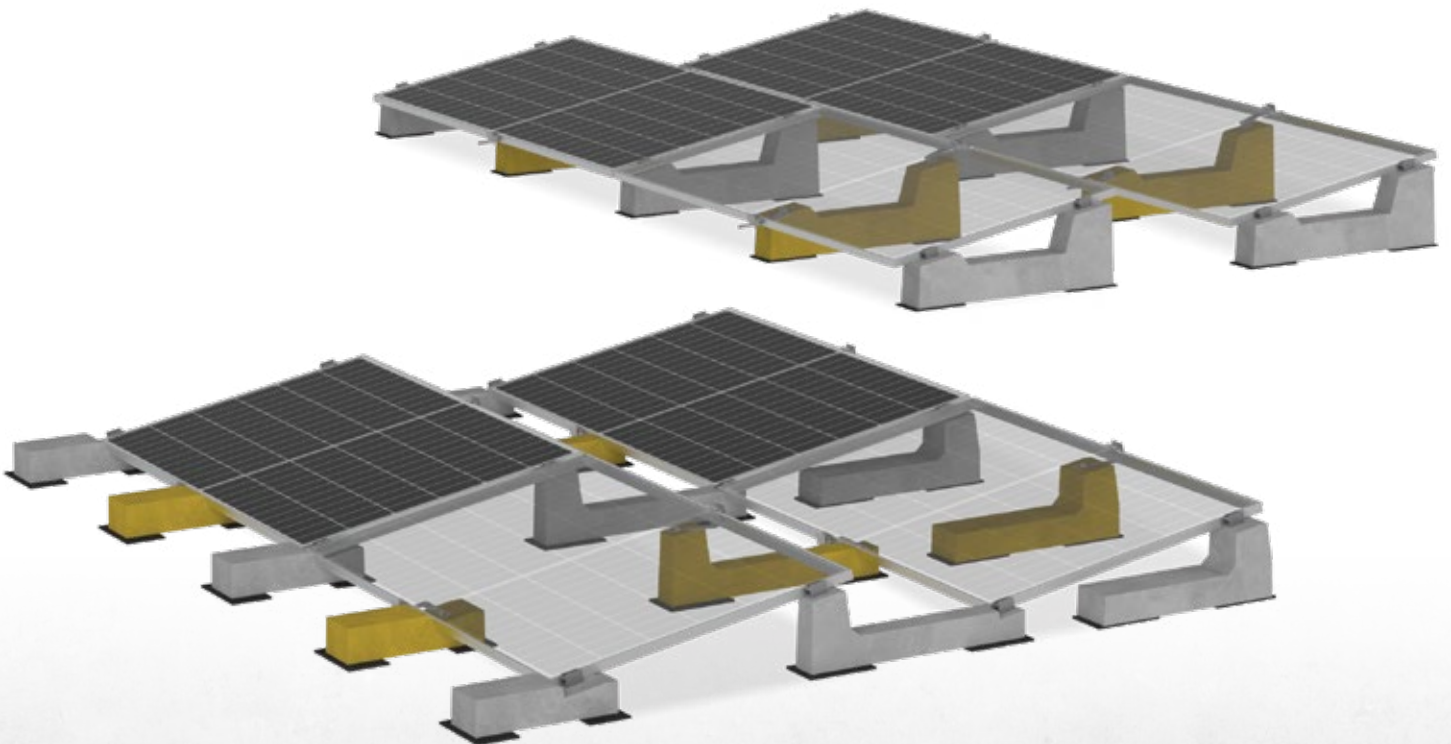


Technisches Blatt NO-FLEX®

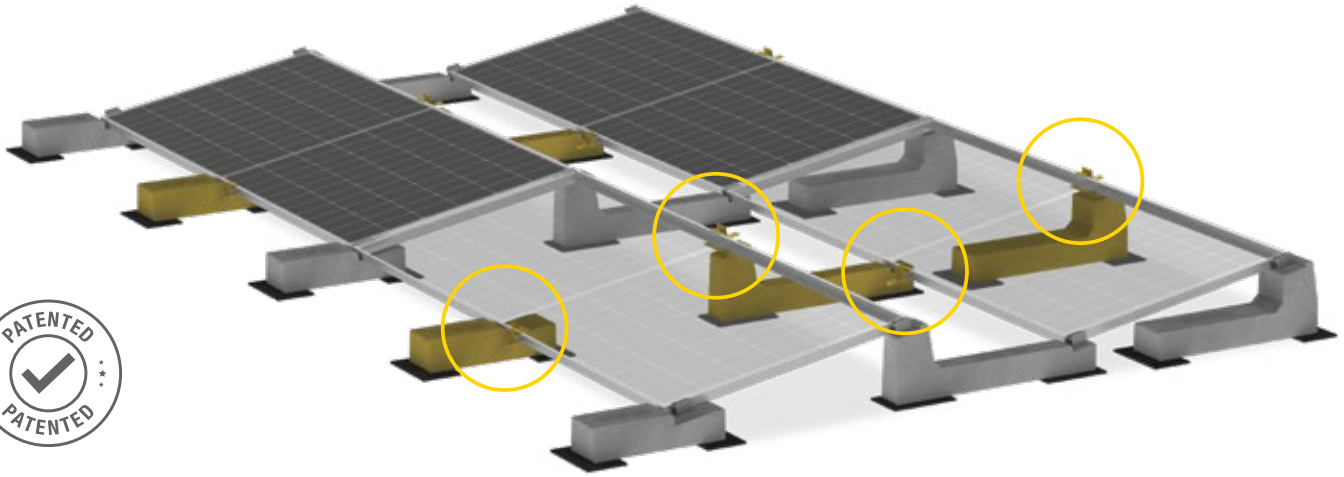


K23711.U



KIT NO-FLEX CONNECT

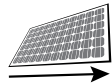
DIE NEUHEIT FÜR PANELEE MIT GROSSEN ABMESSUNGEN



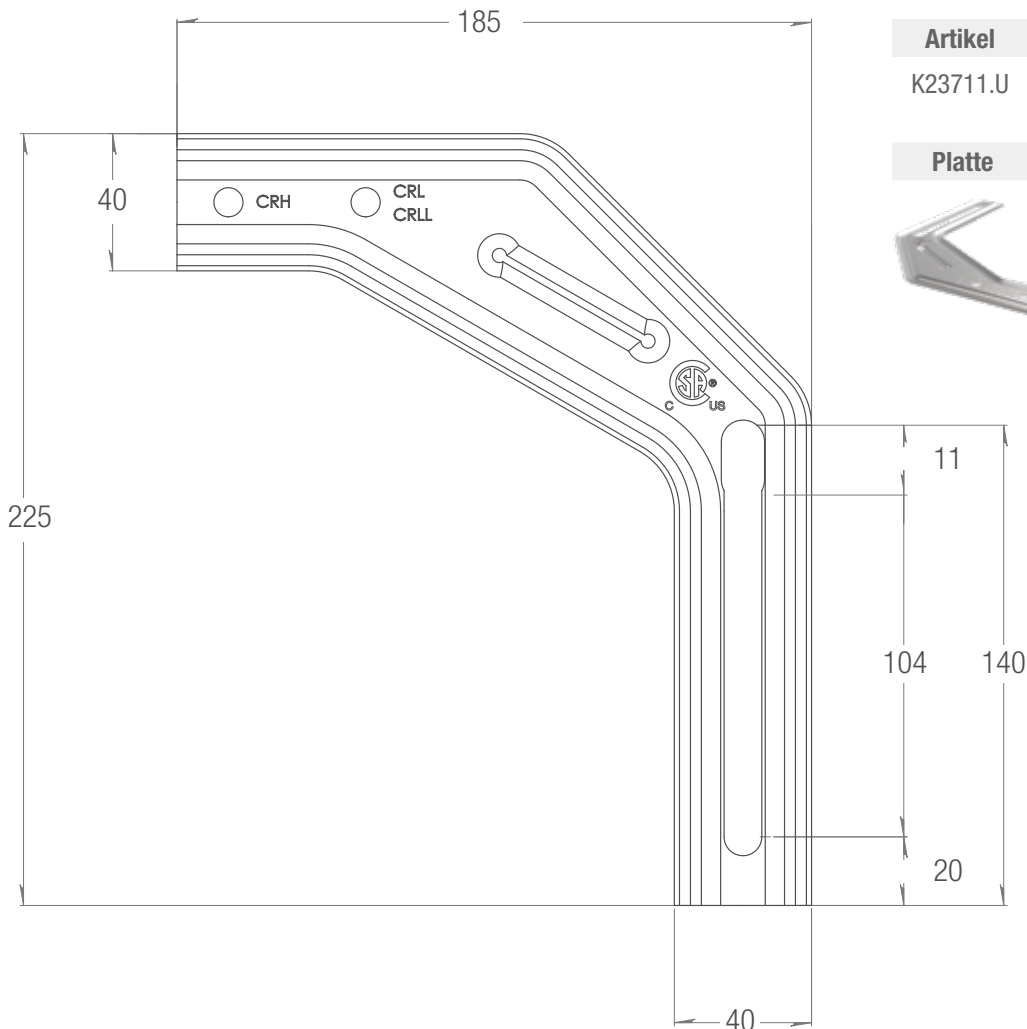
NEIGUNGEN

3° 5° 10° 15° 20° 30°

HORIZONTAL



NO-FLEX® CONNECT ist ein Sun Ballast-Zubehörteil, das entwickelt wurde, um auf mittleren Ballastverstärkungen platziert zu werden. Es dient dazu, großformatige Module zu unterstützen und deren Durchbiegung in der Mitte zu verhindern. Seine Form ist so gestaltet, dass es mit allen Neigungswinkeln der Sun Ballast-Systeme mit horizontal montierten Modulen kompatibel ist.



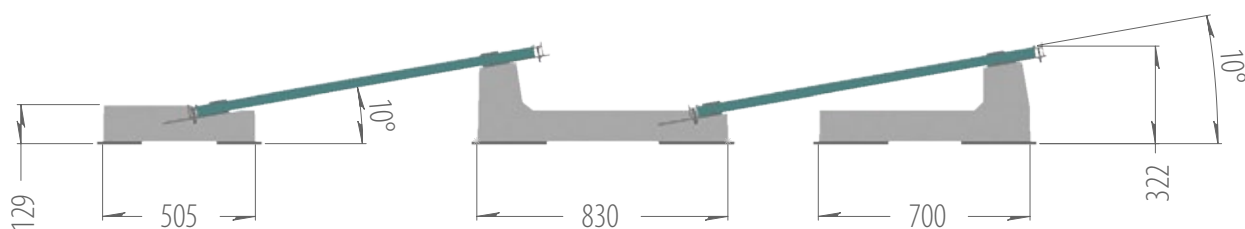
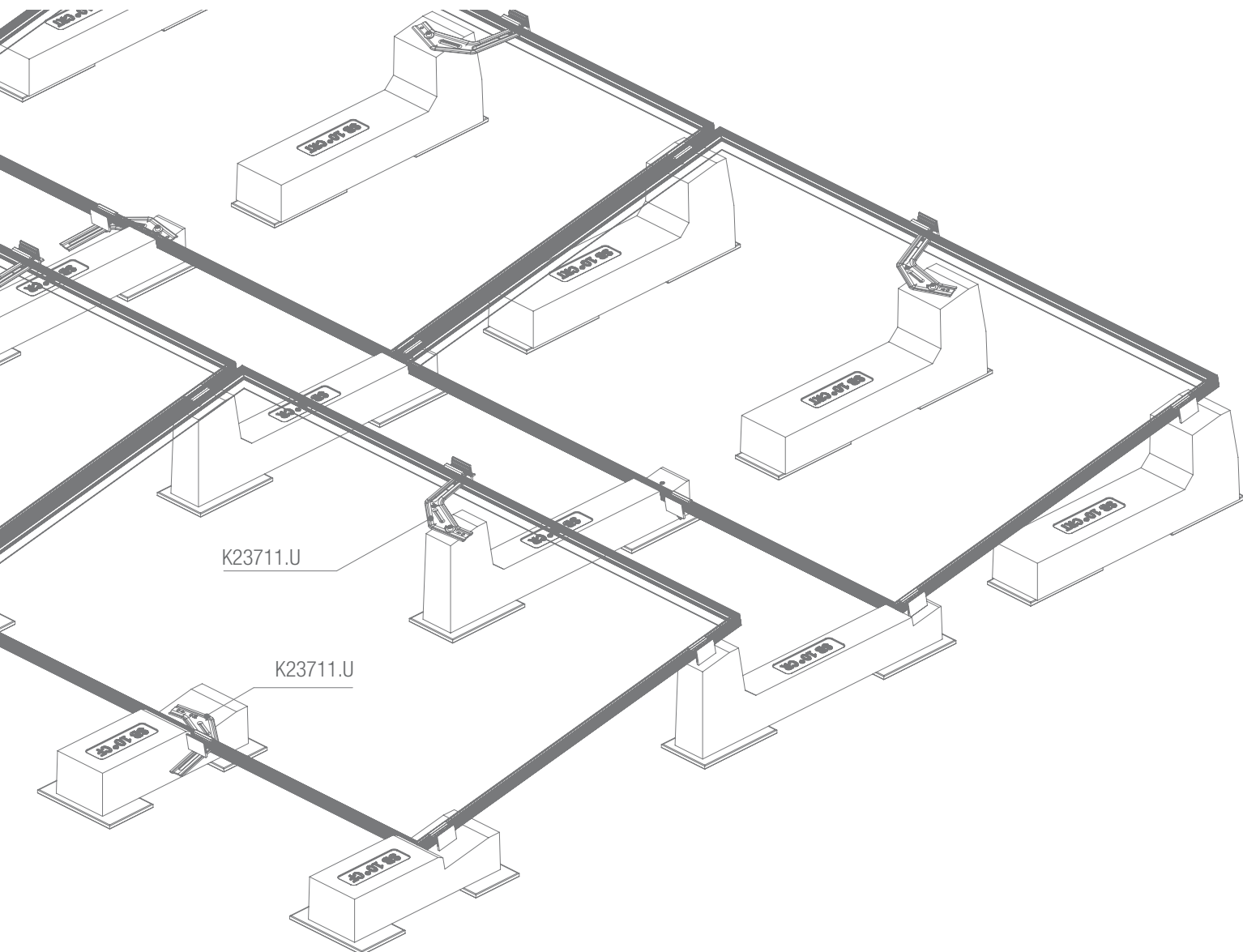
Artikel	Material	Stärke	Gewicht
K23711.U	Edelstahl	30/10	0.32 kg

Platte	Schraube	Unterlegscheibe Unterlegscheibe	Käfigmutter
--------	----------	------------------------------------	-------------



KIT NO-FLEX CONNECT

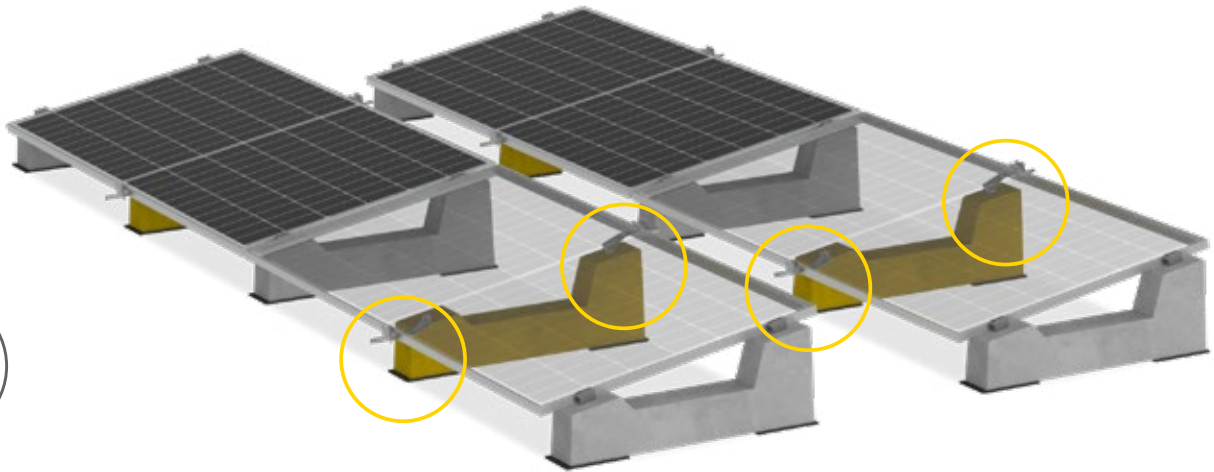
DIE NEUHEIT FÜR PANEEL MIT GROSSEN ABMESSUNGEN



SB_26_R01_DE_18FEB

KIT NO-FLEX EINZELREIHE

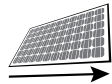
DIE NEUHEIT FÜR PANEELE MIT GROSSEN ABMESSUNGEN



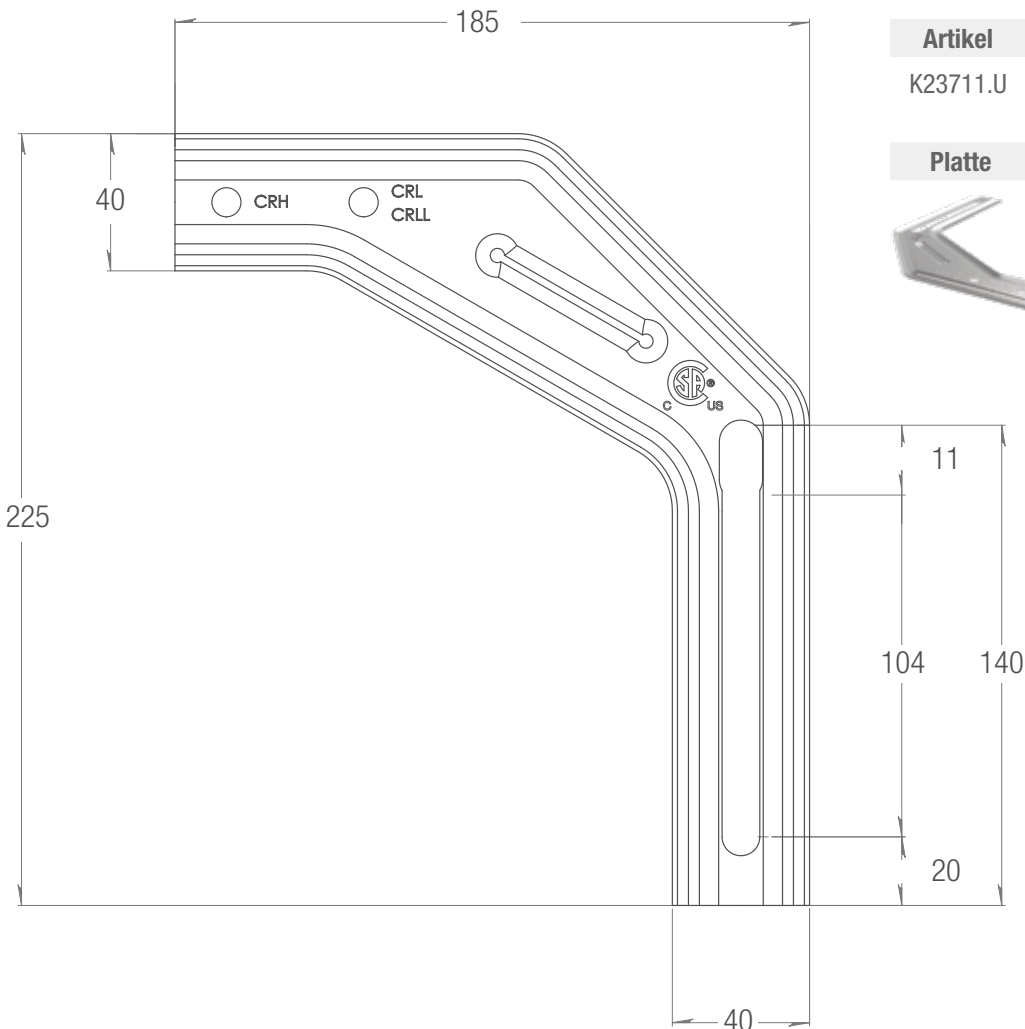
NEIGUNGEN

3° 5° 10° 15° 20° 30°

HORIZONTAL



NO-FLEX® EINZELREIHE ist ein Sun Ballast-Zubehörteil, das entwickelt wurde, um auf mittleren Ballastverstärkungen platziert zu werden. Es dient dazu, großformatige Module zu unterstützen und deren Durchbiegung in der Mitte zu verhindern. Seine Form ist so gestaltet, dass es mit allen Neigungswinkeln der Sun Ballast-Systeme mit horizontal montierten Modulen kompatibel ist.

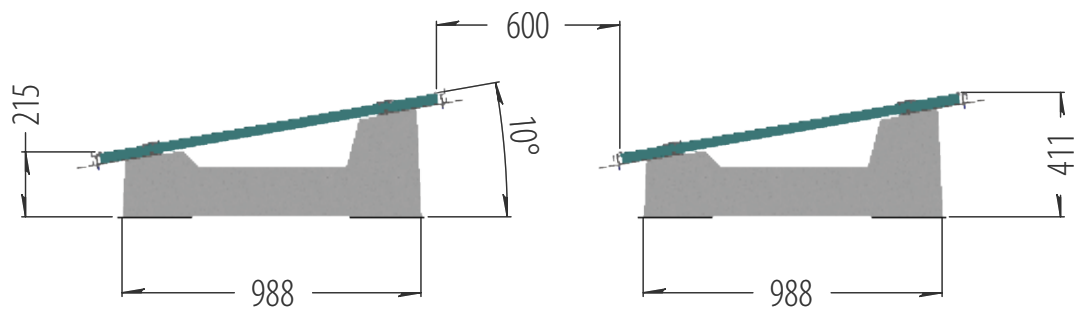
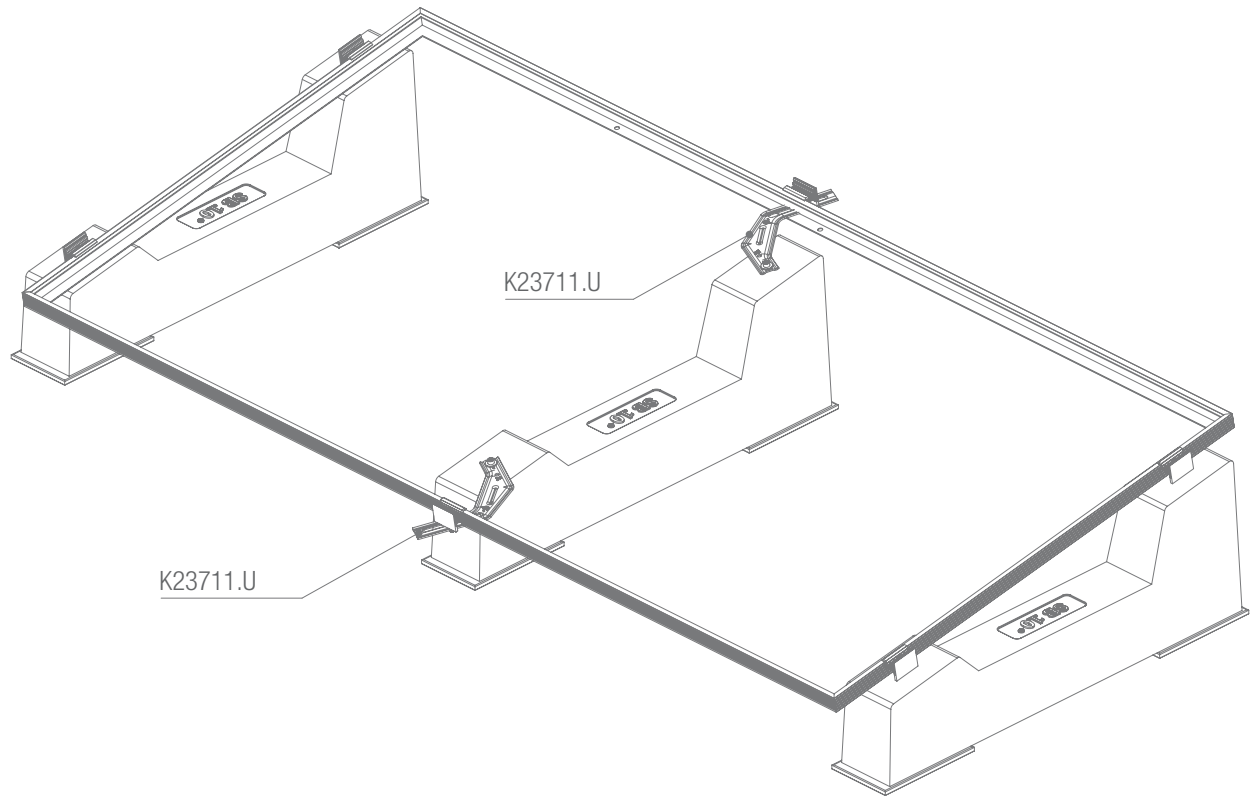


Artikel	Material	Stärke	Gewicht
K23711.U	Edelstahl	30/10	0.32 kg

Platte	Schraube	Unterlegscheibe Unterlegscheibe	Käfigmutter
			

KIT NO-FLEX EINZELREIHE

DIE NEUHEIT FÜR PANELEE MIT GROSSEN ABMESSUNGEN



SB_26_R01_DE_18FEB



Made to last
Patented systems

KONTAKTE

INFORMATIONEN UND ERSTER KONTAKT

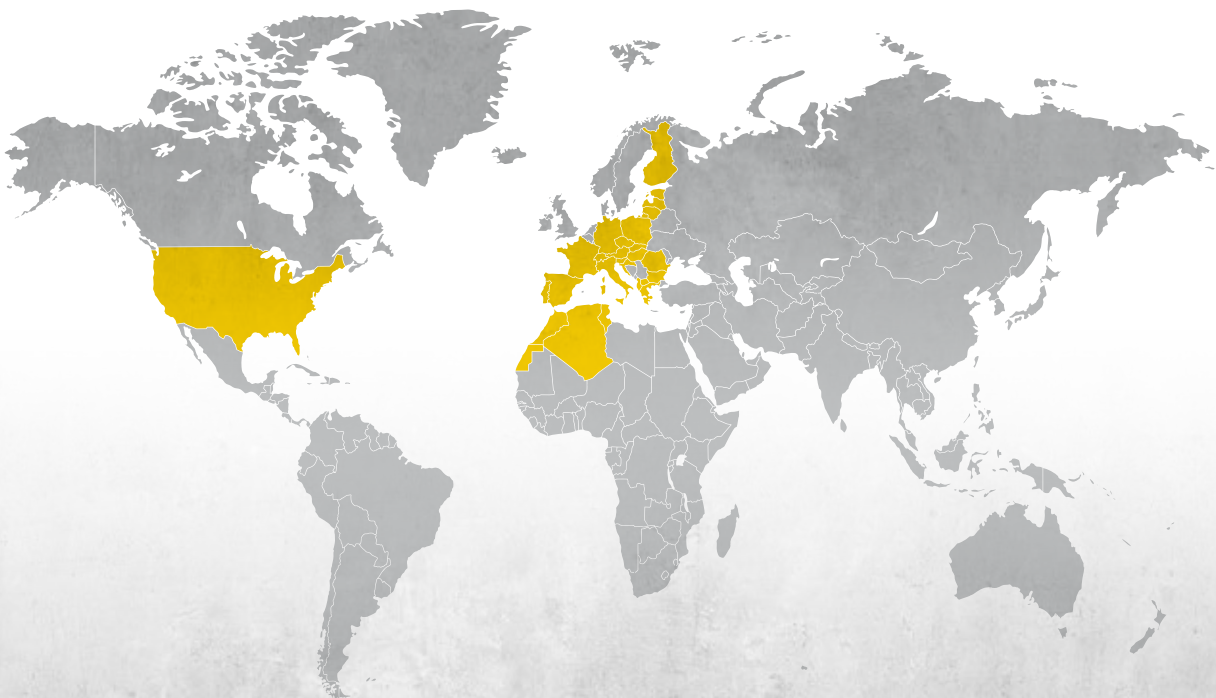
info@sunballast.com

KAUFMÄNNISCHE BERATUNG

commerciale@sunballast.com

TECHNISCHER SUPPORT

tecnico@sunballast.com



MADE TO LAST.

www.sunballast.de