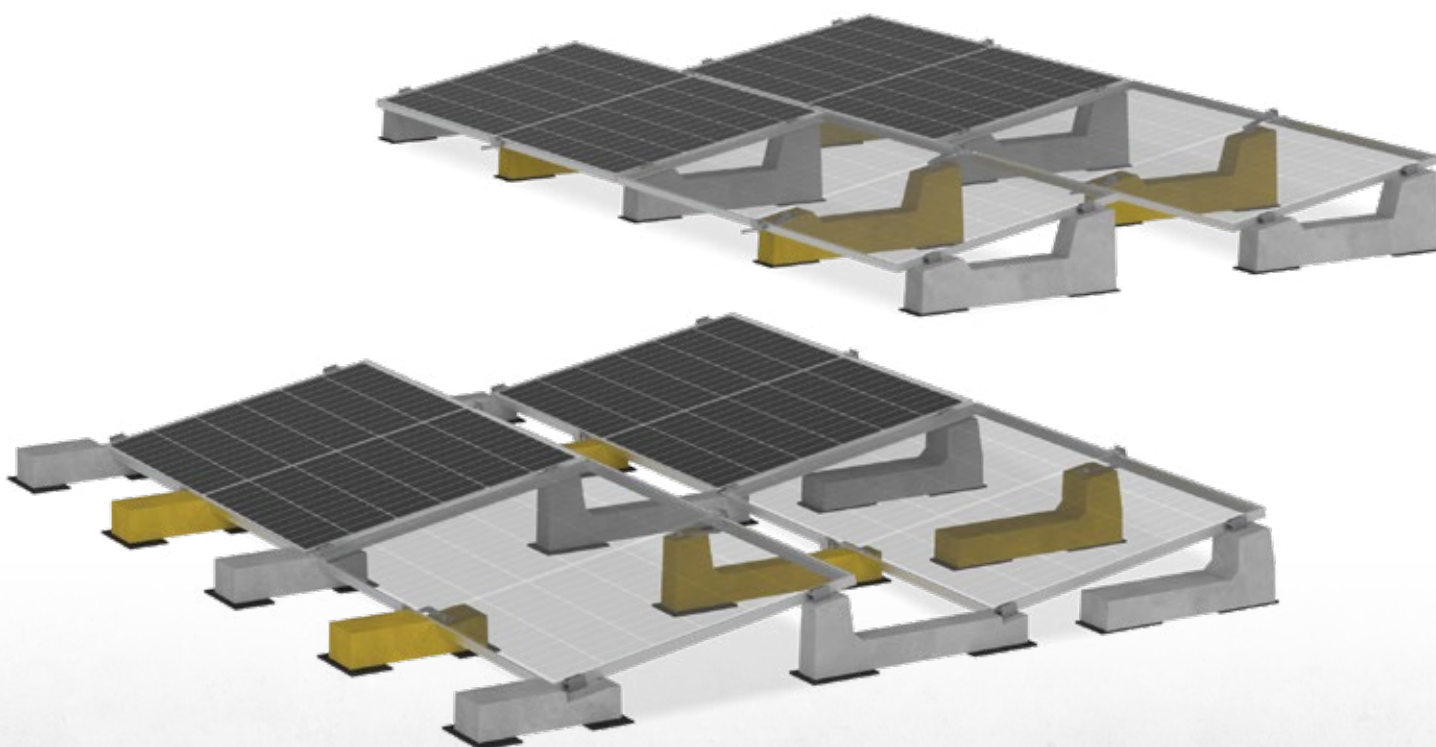


# Scheda Tecnica **NO-FLEX**<sup>®</sup>

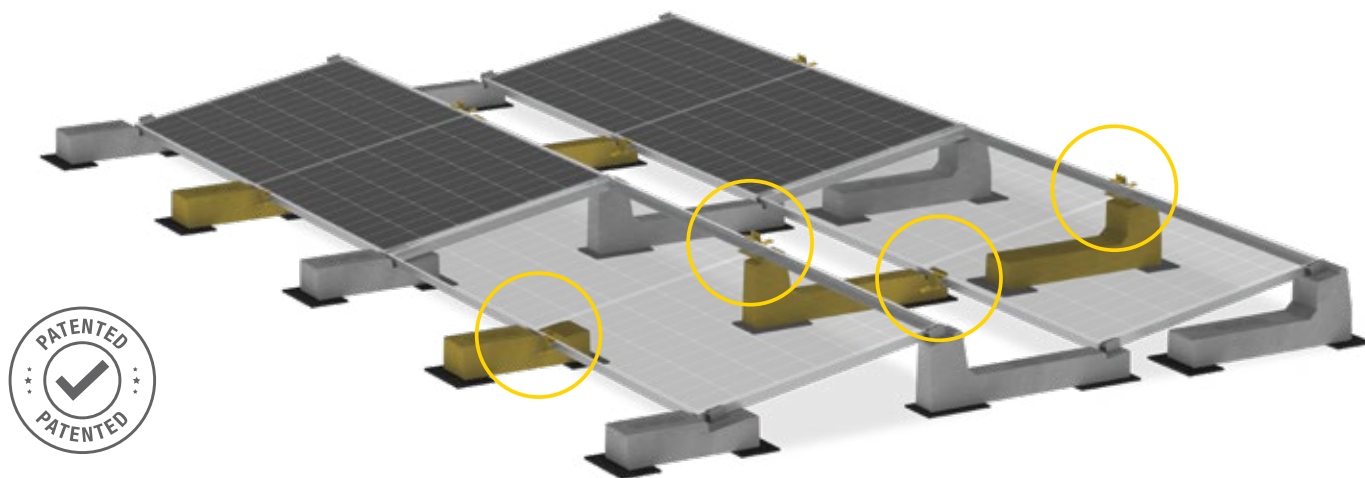


K23711.U



# KIT NO-FLEX CONNECT

LA NOVITÀ PER I PANNELLI DI GRANDI DIMENSIONI



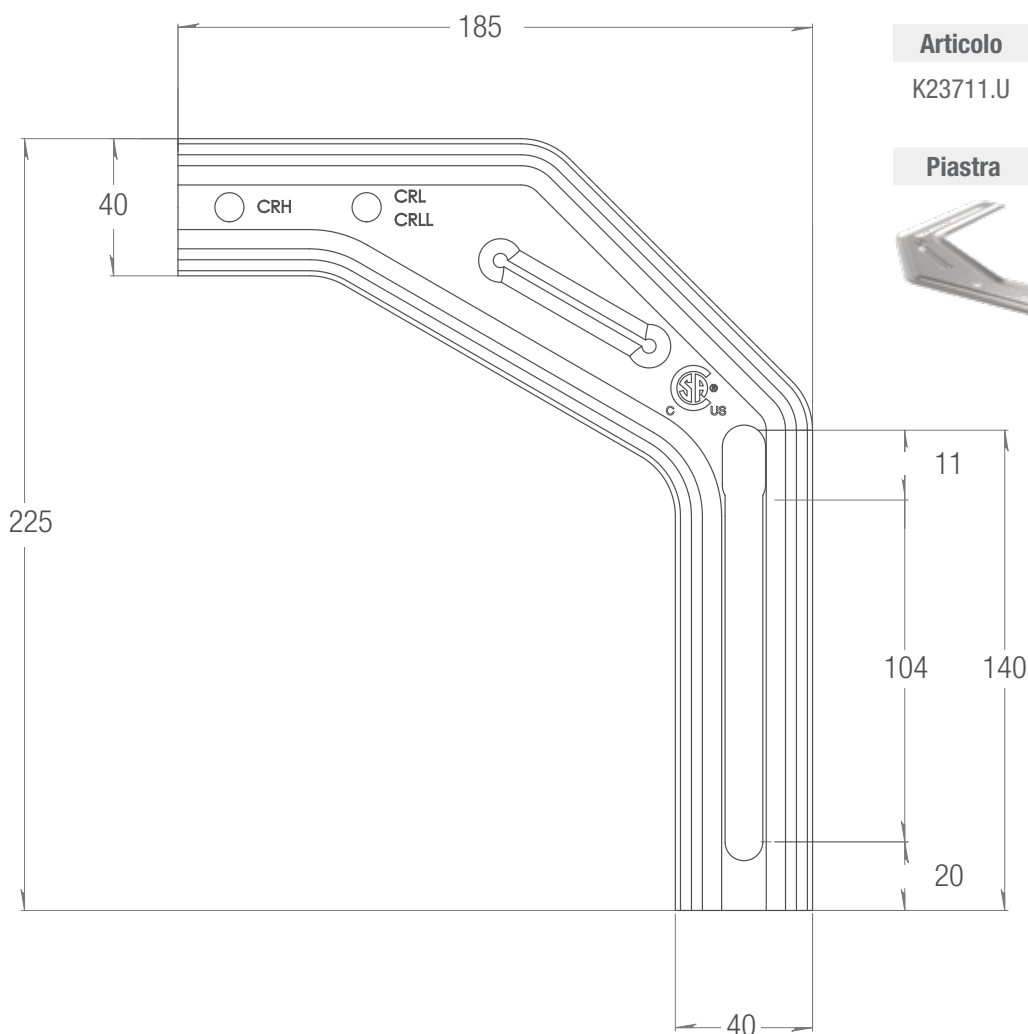
INCLINAZIONI

**3° 5° 10° 15° 20° 30°**

ORIZZONTALE



NO-FLEX® Connect è un accessorio Sun Ballast® ideato per essere inserito su zavorre di rinforzo centrali in modo da supportare pannelli di grandi dimensioni ed evitarne la flessione centrale. La sua forma è pensata per essere compatibile con tutte le inclinazioni dei sistemi Sun Ballast® con pannelli in posa orizzontale.

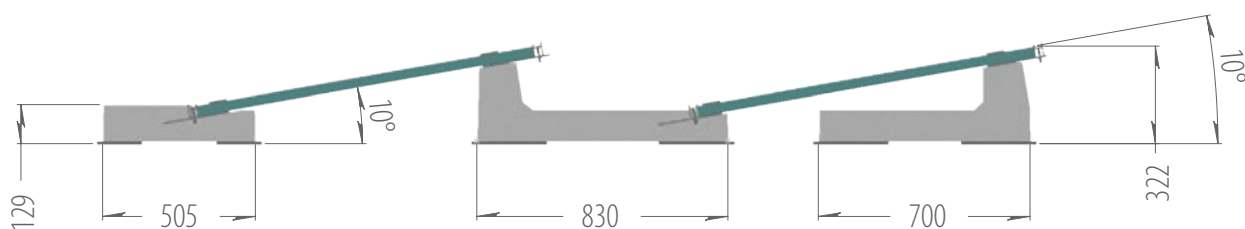
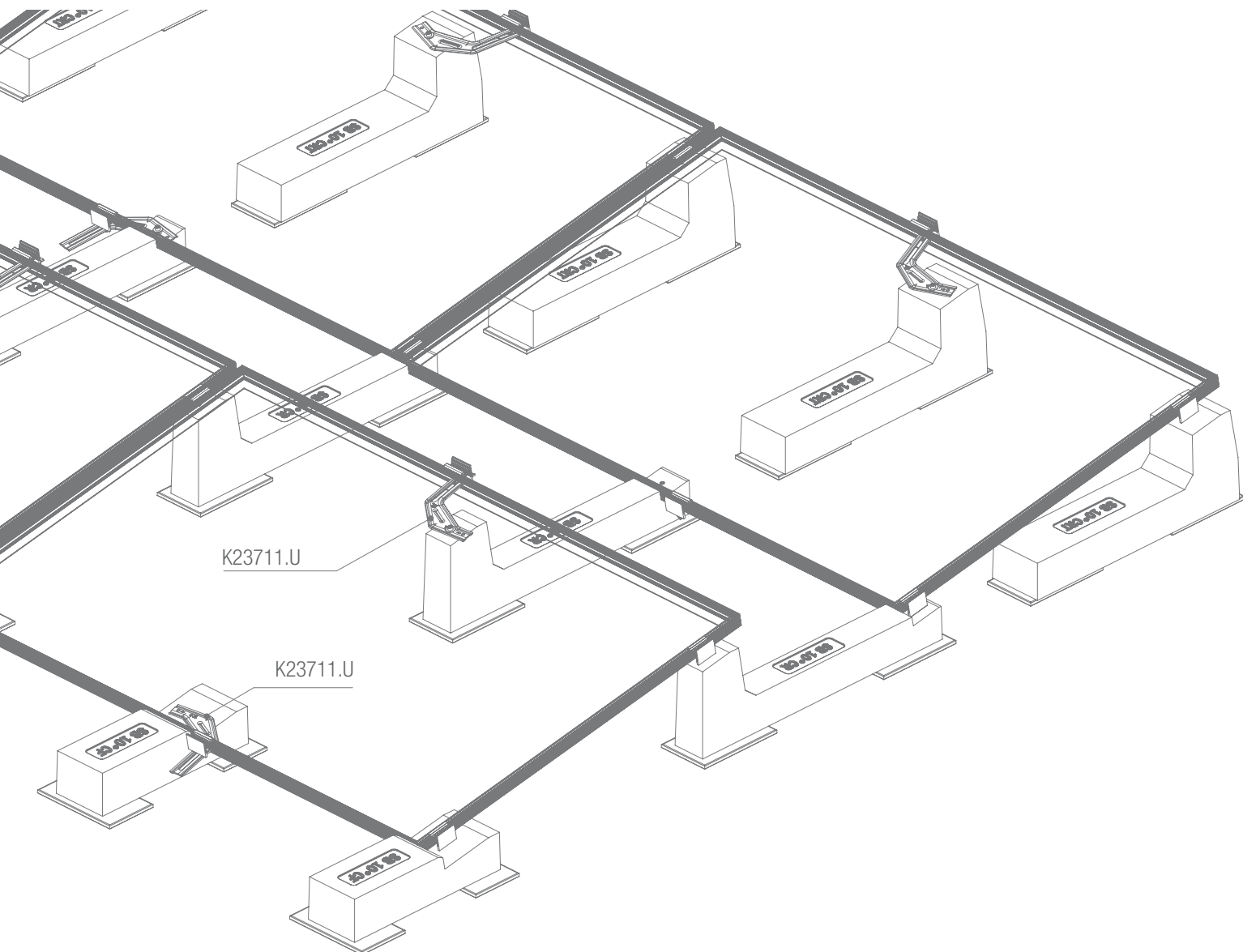


Articolo	Materiale	Spessore	Peso
K23711.U	Acciaio	30/10	0.32 kg

Piastra	Vite	Rondella	Dado

# KIT NO-FLEX CONNECT

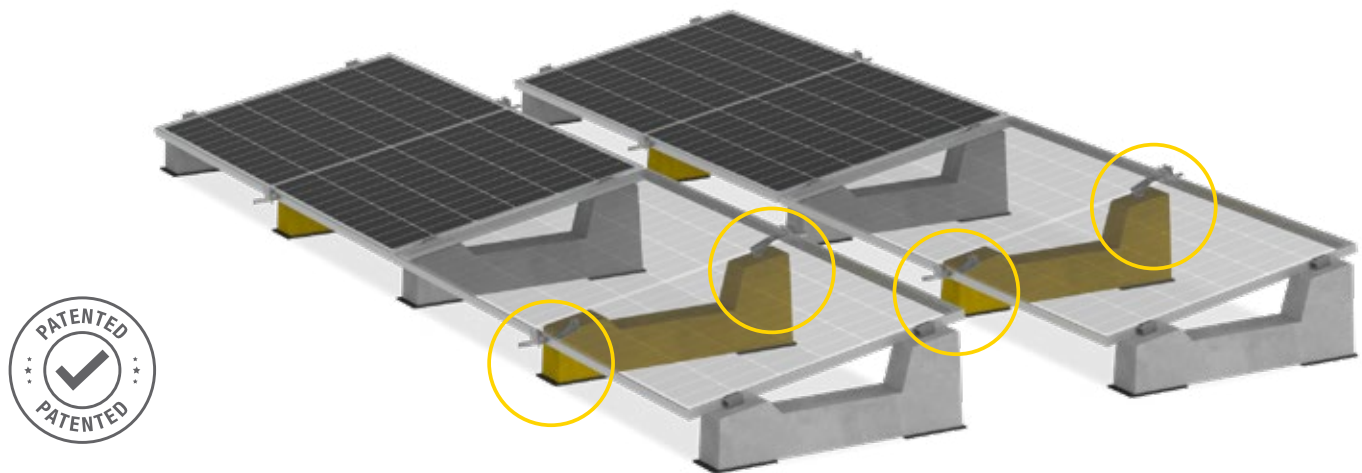
LA NOVITÀ PER I PANNELLI DI GRANDI DIMENSIONI



SB\_26\_R01\_IT\_18FEB

# KIT NO-FLEX MONOFILA

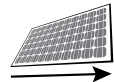
LA NOVITÀ PER I PANNELLI DI GRANDI DIMENSIONI



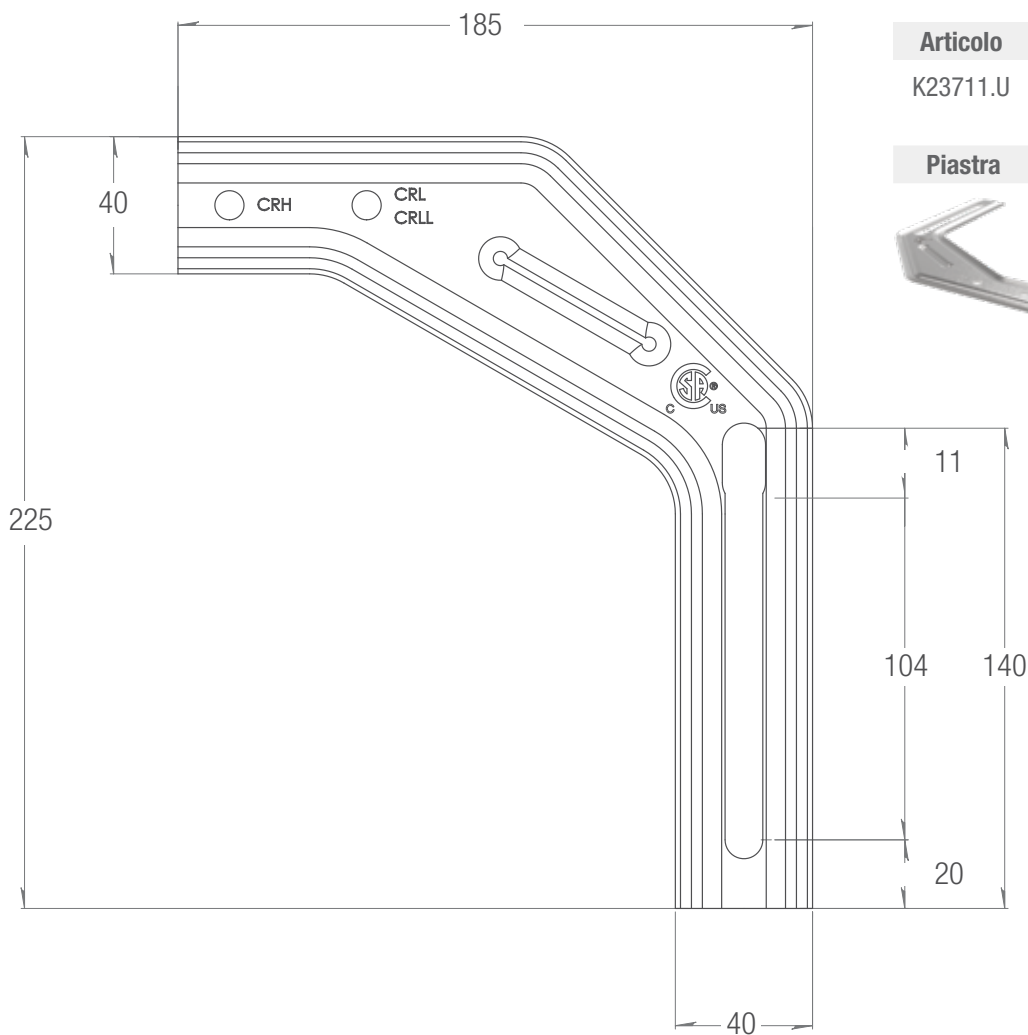
INCLINAZIONI

**3° 5° 10° 15° 20° 30°**

ORIZZONTALE



NO-FLEX® Monofila è un accessorio Sun Ballast® ideato per essere inserito su zavorre di rinforzo centrali in modo da supportare pannelli di grandi dimensioni ed evitarne la flessione centrale. La sua forma è pensata per essere compatibile con tutti i sistemi Sun Ballast® con pannelli in posa orizzontale.

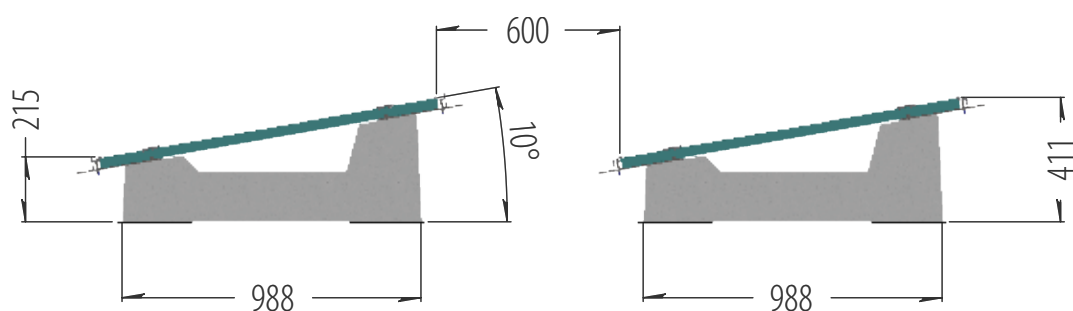
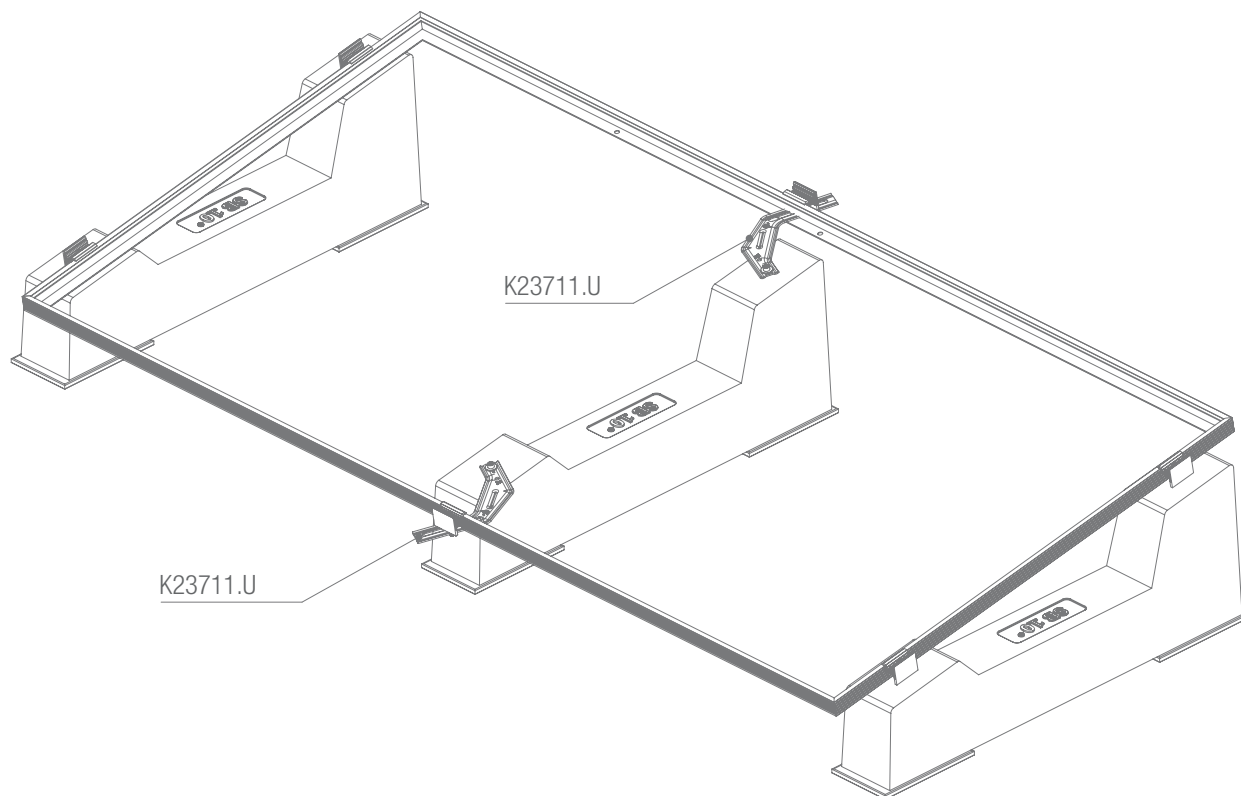


Articolo	Materiale	Spessore	Peso
K23711.U	Acciaio	30/10	0.32 kg

Piastra	Vite	Rondella	Dado

# KIT NO-FLEX MONOFILA

LA NOVITÀ PER I PANNELLI DI GRANDI DIMENSIONI



SB\_26\_R01\_IT\_18FEB



**Made to last**  
Patented systems

## CONTATTI

---

INFORMAZIONI E PRIMO CONTATTO

[info@sunballast.com](mailto:info@sunballast.com)

---

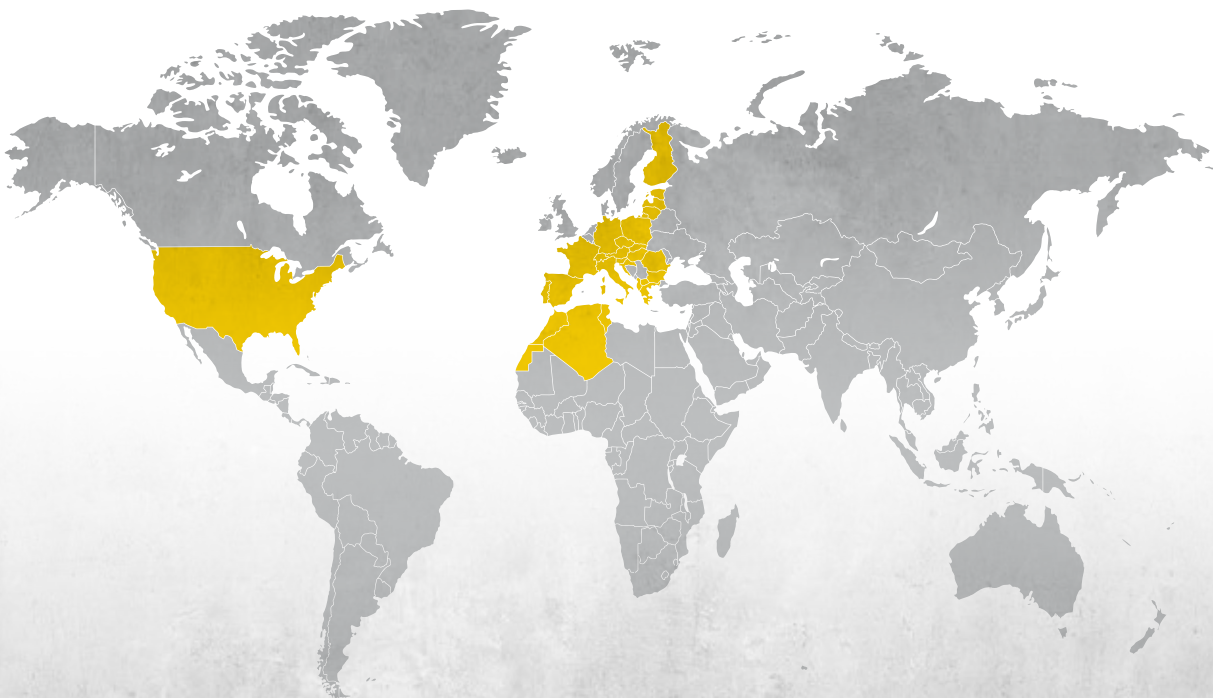
CONSULENZA COMMERCIALE

[commerciale@sunballast.com](mailto:commerciale@sunballast.com)

---

SUPPORTO TECNICO

[tecnico@sunballast.com](mailto:tecnico@sunballast.com)



**MADE TO LAST.**

[www.sunballast.it](http://www.sunballast.it)