

STRUCTURE IDÉALE
POUR PANNEAUX PV
SUR TOITS PLAT

ETN

Sun Ballast



CERTIFICATION ETN

QU'EST-CE QUE C'EST ET POURQUOI EST-ELLE IMPORTANTE ?

L'un des principaux objectifs de Sun Ballast est de fournir aux professionnels du photovoltaïque un support pour panneaux solaire non seulement **simple et rapide** à installer, mais aussi extrêmement sûre, durable et **fiable**. C'est pourquoi la **certification ETN** représente une véritable garantie de qualité.

Le certificat ETN – **Enquête Technique Nouvelle** – est une reconnaissance officielle délivrée en France par des **organismes techniques indépendants et accrédités**. Sur la base d'analyses approfondies et d'évaluations rigoureuses, il atteste la **conformité des produits** aux normes nationales en matière de **sécurité**, de **résistance**, de **prévention des risques** et de **fiabilité**.

En plus de garantir la qualité de fabrication des produits et leur compatibilité avec la **réglementation** française, la certification ETN permet également aux entreprises d'assurer facilement les installations photovoltaïques réalisées, tout en offrant à leurs clients une **garantie décennale**, pour une protection optimale contre tout imprévu.

C'est pourquoi, en complément de la **garantie de 25 ans** offerte par Sun Ballast, **tous les systèmes sont certifiés ETN**, assurant ainsi aux entreprises actives en France le plus haut niveau de **sécurité**, de **conformité réglementaire** et de **fiabilité**.





Système Connect

4



Système EasyWest

44



Système Mono-Rangée

71



Système Voile

108

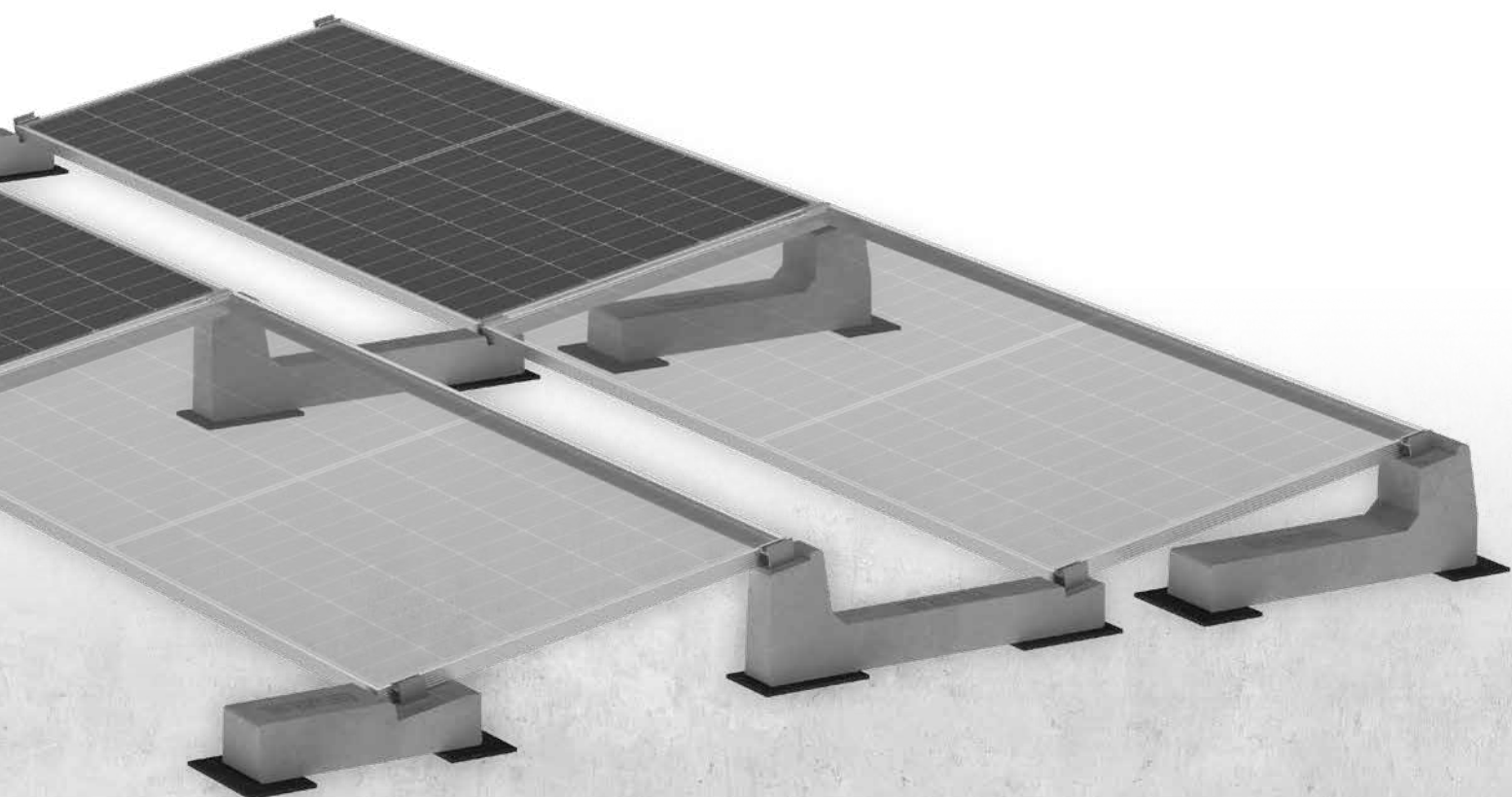


Système Est-Ouest

148

ETN Sun Ballast

Systeme Connect



BASIC Srl
Via della Costituzione, 26
I-42028 POVIGLIO (RE)
ITALIE

A l'attention de Mme Sirine BEJAQUI

Ecully, le 27 novembre 2024

N/réf : MT/CS/L.24.08740a

Projet : Système SUN BALLAST CONNECT

Objet : Enquête de Technique Nouvelle concernant un procédé intégré simplifié au bâti de couvertures

Madame,

Vous nous avez confié une mission en vue de l'établissement d'une Enquête de Technique Nouvelle pour le Procédé lesté de couverture photovoltaïque de marque SUN BALLAST CONNECT.

Ce procédé a pour objet l'intégration de divers modules photovoltaïques (référencés dans le rapport) avec un système de supportage développé par la société BASIC SRL, avec un montage en mode PAYSAGE (fixations des modules sur les petits côtés), ou en mode PORTRAIT (fixations des modules sur les grands côtés) en orientation SUD, à l'aide d'éléments spécifiques permettant le lestage de la structure sur des couvertures conformes au DTU43.1, ou sur des complexes de couverture relevant du DTU43.3 (ou du DTU43.4), détaillés dans le présent rapport, dans le cadre des missions de type L qui sont confiées aux organismes de contrôle

Les justifications fournies nous permettent de conclure favorablement sur le procédé avec l'incorporation des panneaux référencés dans le rapport d'enquête technique (référéncé L.24.08740a avec échéance de validité au 25 octobre 2027).

Le détail de la liste de modules intégrés figure dans le rapport.

Restant à votre disposition pour tout renseignement complémentaire, nous vous prions d'agréer, Messieurs, l'expression de nos sincères salutations.

Marc TERRANOVA

Responsable Technique



SUD EST PREVENTION

17, chemin Louis Chirpaz
69134 ECULLY cedex

Tél. 04 72 19 21 30 - lyon@sudestprevention.com
RCS LYON 432 753 911 - SIRET 432 753 911 000 44

**RAPPORT D'ENQUETE
DE TECHNIQUE NOUVELLE**
ETN n° L.24.08740a

REFERENCE	: L.24.08740a
NOM DU PROCEDE	: Procédé « SUN BALLAST STANDARD MONO-RANGEE » avec certains modules photovoltaïques de marques CANADIAN SOLAR, DMEGC, DUALSUN, JA SOLAR, JINKO, LONGI, REC, SUNPOWER, TRINA SOLAR et VOLTEC
TYPE DE PROCEDE	: procédé intégré simplifié au bâti de couverture photovoltaïque
DESTINATION	: Travaux neufs ou travaux d'adaptation dans l'existant : Couvertures de pente inférieure à 5% conformes aux dispositions des DTU référéncés
DEMANDEUR	: Société BASIC Srl Via della Costituzione, 26 I-42028 POVIGLIO (RE) Italie
PERIODE DE VALIDITE	: Du 25 octobre 2024 Au 25 octobre 2027

Le présent rapport comporte 38 pages.
Il porte la référence L.24.08740a rappelée sur chacune d'entre elles.
Il ne doit être communiqué que dans son intégralité.

SOMMAIRE

1. PREAMBULE.....	4
2. OBJET DU PRESENT RAPPORT	4
3. QUALIFICATION DES INSTALLATEURS	4
4. DESCRIPTION DU PROCEDE	4
4.1. Caractéristiques des modules visés par le procédé	5
4.2. Les dénominations commerciales des bacs associés au procédé.....	5
4.3. Caractéristiques des complexes d'étanchéité associés au procédé.....	7
4.4. Caractéristiques et positionnement des constituants du procédé.....	7
4.4.1. Généralités.....	7
4.4.2. LEST 5.....	9
4.4.2.1. Code produit 23005 CF	9
4.4.2.2. Code produit 23005 CR.....	9
4.4.2.3. Code produit 23005 CRR.....	9
4.4.2.4. Code produit 23005 CRC.....	10
4.4.2.5. Code produit 23005 CRT.....	10
4.4.2.6. Code produit 23005 CRTT.....	10
4.4.2.7. Application des modules de lestage LEST 5	11
4.4.2.7.1. Cas des tables simples	11
4.4.2.7.2. Cas des tables voiles.....	11
4.4.3. LEST 10.....	12
4.4.3.1. Code produit 23010 CF	12
4.4.3.2. Code produit 23010 CR.....	12
4.4.3.3. Code produit 23010 CRS	12
4.4.3.4. Code produit 23010 CRSS	13
4.4.3.5. Code produit 23010 CRT.....	13
4.4.3.6. Code produit 23010 CRTV.....	13
4.4.3.7. Code produit 23010 CRV.....	14
4.4.3.8. Application des modules de lestage LEST 10	14
4.4.3.8.1. Pose en mode paysage	14
4.4.3.8.2. Pose en mode portrait.....	16
4.4.4. LEST 15.....	17
4.4.4.1. Code produit 23015 CF	17
4.4.4.2. Code produit 23015 CR.....	17
4.4.4.3. Code produit 23015 CRT.....	17
4.4.4.4. Application des modules de lestage LEST 15	18
4.4.5. LEST 20.....	18
4.4.5.1. Code produit 23020 CF	19
4.4.5.2. Code produit 23020 CR.....	19
4.4.5.3. Code produit 23020 CRT.....	19
4.4.5.4. Application des modules de lestage LEST 20	19
4.4.6. LEST 30.....	20
4.4.6.1. Code produit 23030 CF	20
4.4.6.2. Code produit 23030 CR.....	20
4.4.6.3. Code produit 23030 CRT.....	21
4.4.6.4. Application des modules de lestage LEST 30	21
4.4.7. LESTS supplémentaires	21
4.4.7.1. LEST supplémentaire en U.....	22
4.4.7.1.1. Petit lestage – Réf. 23015 CRP.....	22
4.4.7.2. Grand lestage – Réf. 23030 CRP.....	22
4.4.8. LEST supplémentaire avec plaque de jonction universelle pour lestage double réf. K23804	22
4.4.9. KIT NO FLEX STANDART – Réf. K23712	23
4.4.10. Cadre d'emploi en lien avec l'environnement du projet.....	24

5. PREREQUIS POUR LA MISE EN ŒUVRE DU PROCEDE	25
5.1. Conditions préalables à la pose du champ sur le complexe d'étanchéité	25
5.2. Limitations concernant la pente du support d'étanchéité	26
5.3. Bacs supports de complexe d'étanchéité en tôle acier nervurée (cas des TAN)	26
5.4. Panneaux en bois supports de complexe d'étanchéité	26
5.5. Prérequis liés au complexe d'étanchéité (support TAN ou panneaux bois)	27
5.6. Prérequis liés au complexe d'étanchéité (cas d'un support de complexe d'étanchéité en dalle béton) 27	
5.6.1. Interface ente ballasts et plan d'étanchéité	27
5.6.2. Conditions concernant le plan d'étanchéité	28
6. MISE EN ŒUVRE DU PROCEDE EN TOITURE	28
7. DEMAIN D'EMPLOI DU PROCEDE	29
8. TENUE MECANIQUE DU SYSTEME	30
8.1. Généralités	30
8.2. Prise en compte des sollicitations de vent	30
8.3. Prise en compte des sollicitations de neige	31
8.4. Vérification de l'aptitude des modules PV à l'usage selon projet	32
8.5. Vérification de la sous-structure	32
9. FABRICATION ET CONTRÔLE	32
9.1. Fabrication	32
9.2. Contrôles	33
9.3. Assurance qualité	33
10. REFERENCES	33
11. JUSTIFICATIONS/ESSAIS	33
12. SECURITE INCENDIE	33
13. SECURITE ELECTRIQUE DU CHAMPS PHOTOVOLTAÏQUE	33
14. DURABILITE	34
15. AVIS TECHNIQUE DE SUD EST PREVENTION	34
DOCUMENTS DU DOSSIER TECHNIQUE	35
I. Plans des pièces constitutives du procédé et caractéristiques	35
II. Notice d'instruction de montage	35
III. Rapports d'essais	35
IV. Documentation technique des TAN	35
V. Caractéristiques des complexes d'étanchéité associés au procédé	35
VI. Caractéristiques des modules – certificats	36

1. PREAMBULE

L'Enquête de Technique Nouvelle est une évaluation technique privée.

Elle complète la gamme d'offres d'évaluation technique publique constituée par l'Avis Technique, et l'Appréciation Technique d'Expérimentation (ATEX), afin de prendre en compte les différents stades de développement de l'innovation.

Un rapport d'enquête de technique nouvelle ne constitue en aucun cas une certification, et le demandeur ne peut se prévaloir d'une telle qualification dans sa documentation commerciale.

2. OBJET DU PRESENT RAPPORT

La société BASIC Srl a confié à SUD EST PREVENTION une mission d'évaluation technique de son procédé SUN BALLAST CONNECT donnant lieu à la rédaction d'un Rapport d'Enquête de Technique Nouvelle.

La mission confiée à SUD EST PREVENTION concerne uniquement les éléments constitutifs assurant la fonction « solidité, clos et couvert » au sens des articles 1792 et suivants du Code Civil et dans l'optique de permettre une prévention des aléas techniques relatifs à la solidité dans les constructions achevées (mission L selon la norme NFP 03-100) à l'exclusion de toute autre fonction (sécurité incendie, isolation thermique, isolation acoustique...).

Cette enquête ne vise pas la partie électrique de l'installation, ni les onduleurs associés aux panneaux.

3. QUALIFICATION DES INSTALLATEURS

La pose de la couverture doit être effectuée par un installateur ayant une qualification QUALIPV BAT ou QUALIBAT 318.

La pose des panneaux photovoltaïques doit être effectuée par un installateur ayant une qualification QUALIPV Elec et ayant été formé par la société BASIC Srl

Les intervenants disposent d'une habilitation électrique dans le domaine de la basse tension (<1500V CC).

Tout installateur devra avoir suivi une formation spécifique de la part du demandeur et posséder sur chantier :

- Le dossier Technique dans son intégralité
- La Notice de Montage établie par le demandeur
- La présente Enquête de Technique Nouvelle

4. DESCRIPTION DU PROCEDE

Le procédé associé :

- Des modules photovoltaïques cadrés référencés §4.1 du présent document
- Des complexes d'étanchéité sur supports spécifiques référencés §4.2 du présent document
- Un ensemble d'éléments de montage spécifiques permettant la mise en œuvre **en pose lestée** des modules en toiture sur ces complexes référencés.

La dénomination commerciale du système est « SUN BALLAST CONNECT »

Le système permet une mise en œuvre sur couverture étanchées (sur support béton, sur bacs supports d'étanchéité, ou sur support à base de bois tel que spécifié dans le DTU concerné).

A défaut de précision, les dispositions prévues par les avis techniques (ou DTA) des complexes d'étanchéité, s'appliquent.

4.1. Modules visés par le procédé :

Se référer à la liste en annexe

4.2. Les dénominations commerciales des bacs supports d'étanchéité associés au procédé sont :

Préambule relatif aux bacs supports :

Compte tenu de la particularité d'utilisation du système, ces tableaux explicitant les portées limites d'utilisation, tiennent compte du complément de charge permanente apporté par le champ photovoltaïque lesté (en orientation SUD).

Ces tableaux ne prennent en compte que l'épaisseur nominale 75/100^{ème} pour les tôles.

A l'instar des tableaux communiqués par les fabricants concernés dans la suite, ces valeurs limites sont valables pour des travées multiples avec des portées égales ou peu différentes (+0, -20%).

Ces portées admissibles sont fonction

- Du nombre d'appuis,
- Des valeurs normales (non pondérées) de la charge d'exploitation et du poids du complexe d'isolation/étanchéité.
- Des valeurs normales (non pondérées) du poids du découlant du champ photovoltaïque lesté.

Compte tenu de la fonction du champ, la charge d'exploitation à considérer est la valeur la plus élevée entre :

- La charge d'entretien (ici 1,50 kN/m² dans les zones techniques, hors emprises des panneaux du champ PV, pour lesquelles les surcharges sont comptabilisées par ailleurs)
- La charge climatique de neige $\mu.s.0$.

Pour les bacs suivants :

- Bacs de couverture support d'étanchéité référence **Alteo 42.1010** (ép 75/100^{ème}) de BACACIER
- Bacs de couverture support d'étanchéité référence **J1 42-252-1010 (PML 42 SE)** (ép 75/100^{ème}) de JORISIDE

Tableau d'utilisation en fonction des charges nominales

Charges d'exploitation daN/m ²	Charges permanentes daN/m ²	Total des charges descendants daN/m ²	2 appuis (bac 75/100 ^{ème})	3 appuis (bac 75/100 ^{ème})	4 appuis ou plus (bac 75/100 ^{ème})
150	30	180	1,20m	1,50m	1,50m
150	40	190	1,15m	1,40m	1,45m
175	30	205	1,10m	1,30m	1,40m
175	40	215	1,00m	1,20m	1,30m

Pour les bacs suivants :

- *Bacs de couverture support d'étanchéité référence Alteo 73.780 (ép 75/100^{ème}) de BACACIER*

Tableau d'utilisation en fonction des charges nominales

Charges d'exploitation daN/m ²	Charges permanentes daN/m ²	Total des charges descendants daN/m ²	2 appuis (bac 75/100 ^{ème})	3 appuis (bac 75/100 ^{ème})	4 appuis ou plus (bac 75/100 ^{ème})
150	30	180	1,60m	2,10m	2,15m
150	40	190	1,50m	2,05m	2,10m
150	50	200	1,40m	2,00m	2,10m
150	60	210	1,30m	1,90m	2,00m
175	30	205	1,60m	2,05m	2,10m
175	40	215	1,50m	1,95m	2,05m
175	50	225	1,40m	1,85m	1,95m
175	60	245	1,30m	1,75m	1,85m
200	30	230	1,45m	1,85m	1,90m
200	40	240	1,35m	1,70m	1,80m

Pour les bacs suivants :

- *Bacs de couverture support d'étanchéité référence JI 106-250-750 (PML 106 SE) (ép 75/100^{ème}) de JORISIDE*

Tableau d'utilisation en fonction des charges nominales

Charges d'exploitation daN/m ²	Charges permanentes daN/m ²	Total des charges descendants daN/m ²	2 appuis (bac 75/100 ^{ème})	3 appuis (bac 75/100 ^{ème})	4 appuis ou plus (bac 75/100 ^{ème})
150	30	180	2,20m	2,40m	2,40m
150	40	190	2,15m	2,30m	2,35m
150	50	200	2,10m	2,20m	2,25m
150	60	210	2,00m	2,10m	2,15m
150	70	220	1,90m	2,00m	2,10m
150	80	230	1,80m	1,90m	2,00m
150	90	240	1,70m	1,80m	1,90m
150	100	250	1,60m	1,70m	1,80m
175	30	205	2,05m	2,15m	2,20m
175	40	215	1,95m	2,05m	2,10m
175	50	225	1,80m	1,90m	2,00m
175	60	235	1,70m	1,80m	1,90m
175	70	245	1,60m	1,70m	1,80m

Charges d'exploitation daN/m ²	Charges permanentes daN/m ²	Total des charges descendants daN/m ²	2 appuis (bac 75/100 ^{ème})	3 appuis (bac 75/100 ^{ème})	4 appuis ou plus (bac 75/100 ^{ème})
175	90	265	1,40m	1,50m	1,60m
175	100	275	1,30m	1,40m	1,50m
200	30	230	1,90m	2,10m	2,15m
200	40	240	1,80m	2,00m	2,10m
200	50	250	1,70m	1,80m	1,90m
200	60	260	1,60m	1,70m	1,80m
200	70	270	1,50m	1,60m	1,70m
200	80	280	1,40m	1,50m	1,60m
200	90	290	1,30m	1,40m	1,50m
200	100	300	1,20m	1,30m	1,40m

4.3. Caractéristiques des complexes d'étanchéité associés au procédé :

- **Revêtement d'étanchéité monocouche à base de PVC plastifié (monocouche à base de membrane FPO)**
 - *Rhenofol fixé mécaniquement (ETA-08/0187) (de Flachdach Technologie GmbH & Co KG – distributeur 3T France) visé par Document Technique d'Application n°5/13-2365*
 - *Sarnafil® TS 77et TS 77 E (NF EN 13956) de Sika France SAS, fixé mécaniquement visé par Document Technique d'Application référence Avis Technique 5.2/17-2575_V1*
- **Revêtement d'étanchéité de toitures apparent fixé mécaniquement en monocouche à base de membrane PVC-P**
 - *Hyperflex FM (NF EN 13956) de Axter SAS, fixé mécaniquement visé par Document Technique d'Application référence Avis Technique 5.2/17-2575_V1*
- **Revêtement d'étanchéité de toitures apparent fixé mécaniquement en bicouche à base de bitume modifié SBS**
 - *Topfix (NF EN 13707) de Axter SAS, visé par Document Technique d'Application référence Avis Technique 5.2/17-2568_V1*
 - *Mégafix (NF EN 13707) de Société Meple SA, visé par Document Technique d'Application référence Avis Technique 5/15-2462*

Quel que soit le système utilisé, les dispositions suivantes sont à intégrer :

- Les dispositions visant les cheminements techniques sont à respecter en périphérie du champ (autour des ensembles lestés, dans les zones réservées à la circulation dédiée au personnel technique).
- Des dalles de circulation spécifiques constitutives de chacun des procédés évoqués sont à mettre en œuvre dans les zones concernées
- Les locaux en deçà seront à faible, moyenne ou forte hygrométrie, en relation avec le domaine d'emploi admis dans chacun des procédés (le cas de la très forte hygrométrie est exclu).
- Il sera interdit de disposer le champ :
 - Au niveau des noues, afin de ne pas affecter l'évacuation des eaux pluviales
 - A proximité des émergences de toiture (dispositifs de désenfumage, édicules,...etc)
- Il sera interdit de disposer le champ PV dans les zones visées par une accumulation de neige – à ce titre, le champ devra être éloigné des émergences par une distance supérieure à 2,00m dans le cas d'une altitude du projet supérieure à 500,00m et/ou dans le cas des régions de neige B1, B2, C1, C2, D et E
- Dans les cas d'absence d'accumulation de neige, un espacement de 1,00m est à respecter entre les émergences diverses et les limites du champ.

4.4. CARACTERISTIQUES DES CONSTITUANTS DU PROCEDE

4.4.1. Généralités

SUNBALLAST CONNECT est un procédé photovoltaïque pour toitures-terrasses, ou pour couvertures sur support TAN ou bois, consistant en un système de montage lesté.

Ce système est composé d'éléments modulaires en béton moulé, avec une armature minimale, qui assurent deux fonctions :

- Celle liée au support des modules photovoltaïques cadrés
- Celle liée au lestage de l'ensemble.

Ces supports en béton reposent sur des tapis de protection posés sur le complexe d'étanchéité.

Sun Ballast Connect est un système constructif pour installations photovoltaïques orientées au sud, d'inclinaisons variables de 0° à 30°

Les éléments modulaires supportant les modules photovoltaïques se déclinent en plusieurs configurations :

- **Panneaux inclinés de 5°** par rapport au plan de la couverture (LEST5 5° - références articles n°23005.CF - n°23005.CR-01 ; n°23005.CRR-01 ; n°23005.CRT-01 ; n°23005.CRTP-01)
- **Panneaux inclinés de 10°** par rapport au plan de la couverture (LEST 10° - références articles n°23010.CF ; n°23010.CR ; n°23010.CRS ; n°23010.CR55 ; n°23010.CRT ; n°23010.CRTV ; n°23010.CRV)
- **Panneaux inclinés de 15°** par rapport au plan de la couverture (LEST 15° - référence article n°23015.CF ; n°23015.CR ; n°23015.CRT)
- **Panneaux inclinés de 20°** par rapport au plan de la couverture (LEST 20° - référence article n°23020.CF ; n°23020.CRT ; n°23020.CRT ;)
- **Panneaux inclinés de 30°** par rapport au plan de la couverture (LEST 30° - référence article n°23030.CF ; n°23030.CR-01 ; n°23030.CRT-01)

Pour certaines des pentes, il existe plusieurs déclinaisons liées à l'orientation du champ.
Les éléments sont détaillés plus loin dans le rapport.

Dans ce procédé, les modules sont fixés sur leurs supports au moyen d'agrafes de fixation situés sur les petits ou les grands côtés des modules en fonction du mode de pose retenu (mode **paysage principalement, avec une variante en mode portrait dans le cas d'une pente de 10°**)

Les modules comportent également une douille à l'arrière pour la fixation des plaques de jonction utilisées pour renforcer le lestage en doublant les blocs.

Le système Sun Ballast CONNECT forme un champ dont les rangées sont reliées entre elles par les modules.

Des blocs de lestage complémentaires sont éventuellement ajoutés au système, mis en œuvre sur les supports Sun Ballast.

Le procédé SUN BALLAST CONNECT se compose principalement de :

- **Supports Sun Ballast** (dont les références sont évoquées ci-après) qui sont composés d'un support en béton dans lequel des douilles filetés ont été insérées. Ils servent de support aux modules photovoltaïques et contribuent au lestage du procédé ;
- **Tapis de protection**, support des modules préfabriqués en béton et posé sur le revêtement d'étanchéité
- **Agrafes terminales et centrales**, permettant de fixer le module photovoltaïque sur les Supports Sun Ballast par le biais d'une vis M8x50 vissée dans les douilles ;
- **Poids en U**, apportant si besoin du lestage supplémentaire au procédé ;
- **Modules photovoltaïques cadrés**, de marques et de types référencés en annexe du présent rapport,

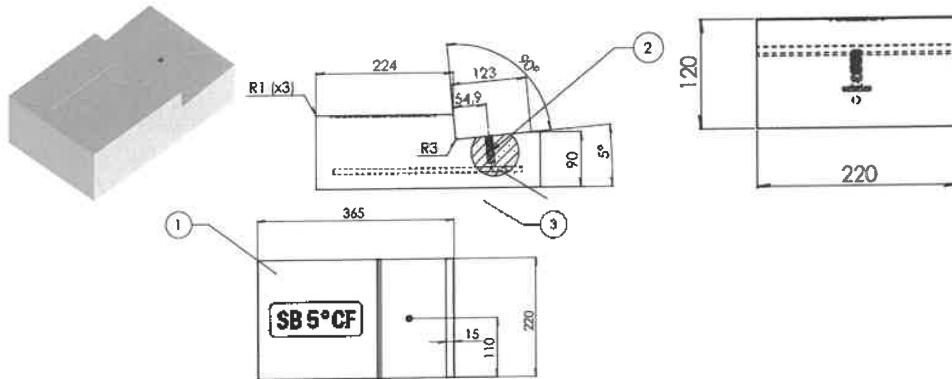
Les représentations qui suivent spécifient la nomenclature détaillée de l'ensemble des pièces d'une structure SUNBALLAST CONNECT.

4.4.2. LESTS 5°

Il s'agit d'un ensemble de Modules préfabriqués en béton de qualité C32/40 et XC4

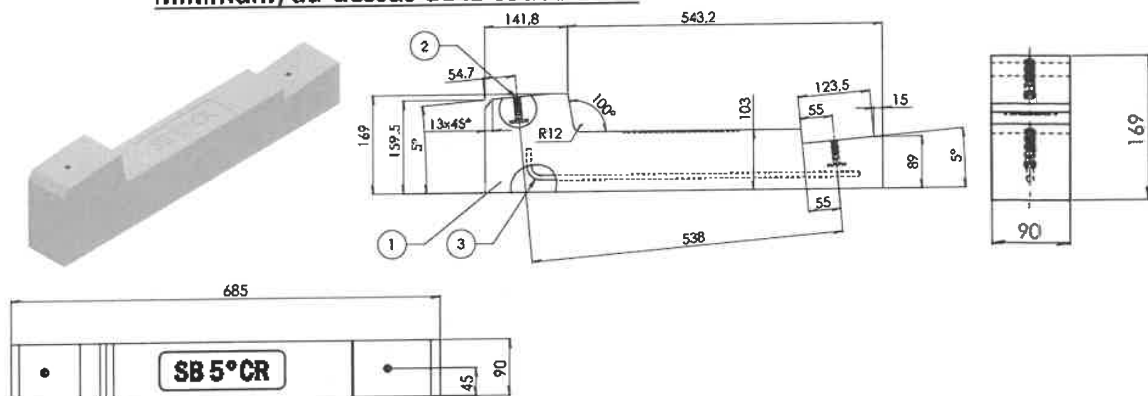
Pour cette **pente de 5°** , il existe **5 articles associés** avec possibilité de mise en œuvre sur une succession de tables à 1 ligne, ou de tables à 2 lignes

4.4.2.1. Code produit 23005CF – l'altitude de la sous-face du champ est de 70mm (au minimum) au-dessus de la couverture



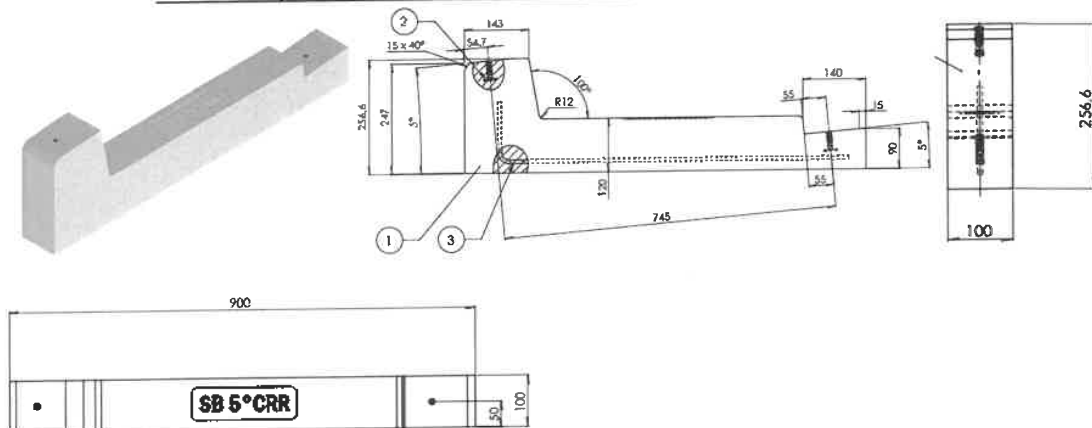
Masse : 19,8 daN

4.4.2.2. Code produit 23005.CR – l'altitude de la sous-face du champ est de 70mm (au minimum) au-dessus de la couverture.



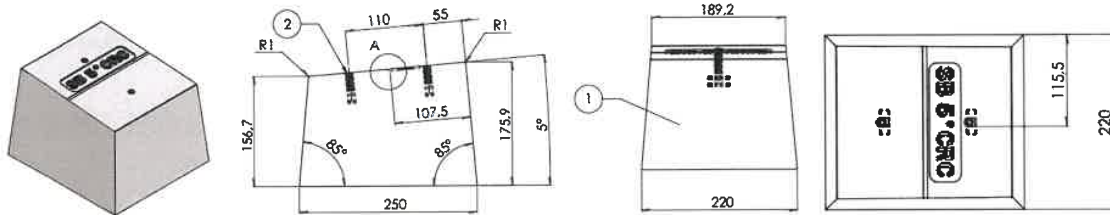
Masse : 16,5 daN

4.4.2.3. Code produit 23005.CRR – l'altitude de la sous-face du champ est de 70mm (au minimum) au-dessus de la couverture



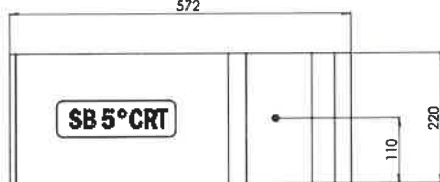
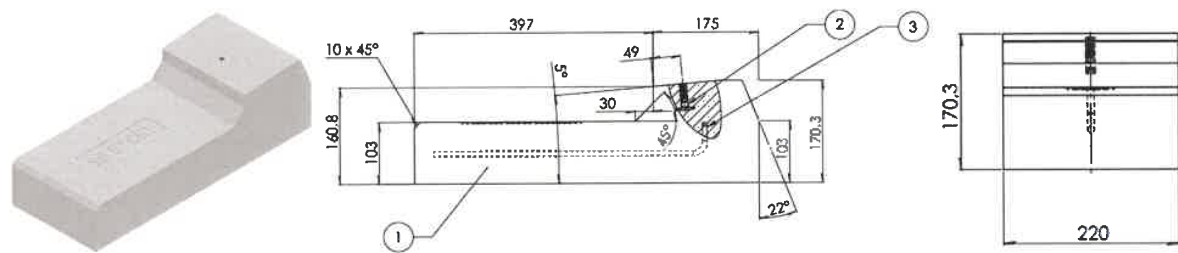
Masse : 29,4 daN

4.4.2.4. Code produit 23005.CRC – l'altitude de la sous-face du champ est de 150mm (au minimum) au-dessus de la couverture



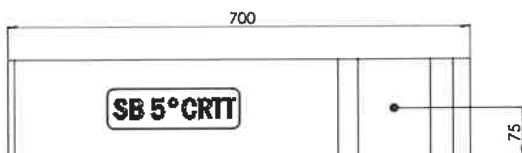
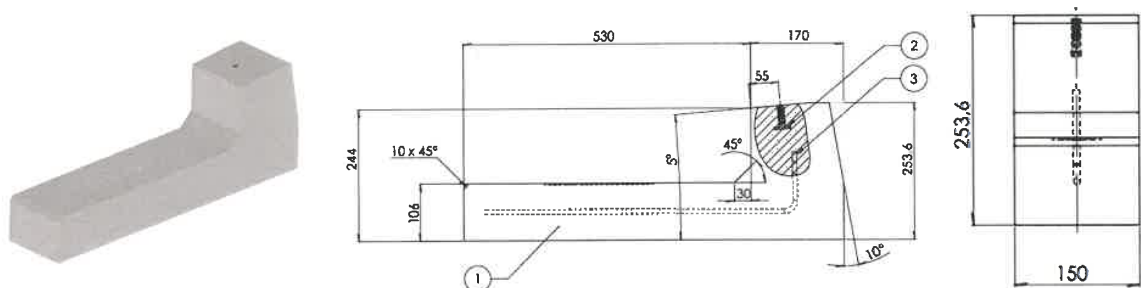
Masse : 19 daN

4.4.2.5. Code produit 23005.CRT – l'altitude de la sous-face du champ est de 120mm (au minimum) au-dessus de la couverture



Masse : 36,1 daN

4.4.2.6. Code produit 23005.CRTT – l'altitude de la sous-face du champ est de 140mm (au minimum) au-dessus de la couverture



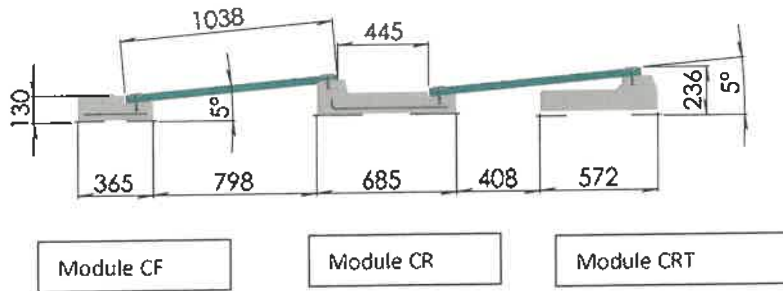
Masse : 34,5 daN

4.4.2.7. Application des modules de lestage LEST 5°

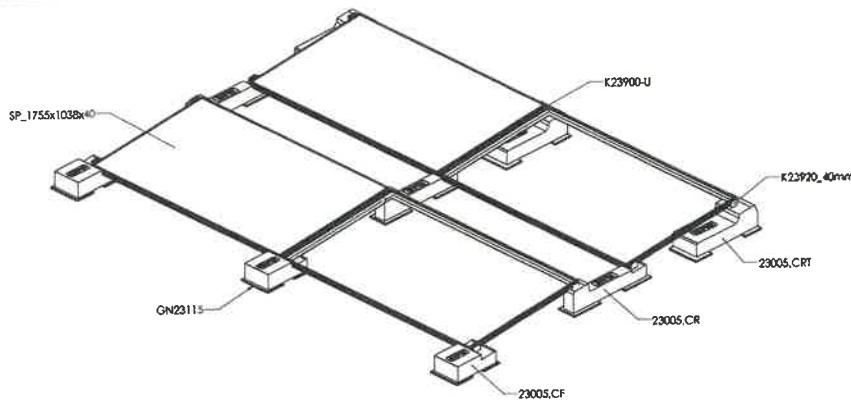
Les modules LEST 5 n'autorisent la pose du procédé qu'en mode Paysage.
 Il existe 2 cas possibles : la table simple (1 ligne), et la table voile (2 lignes)

4.4.2.7.1. Cas des tables simples (1 ligne)

L'enchaînement des modules de lestage est comme suit :

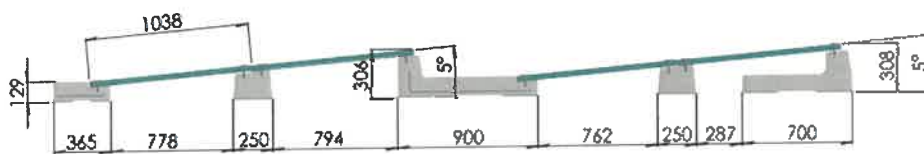


Cas pratique avec des modules de dimensions 1038 x 1755x40

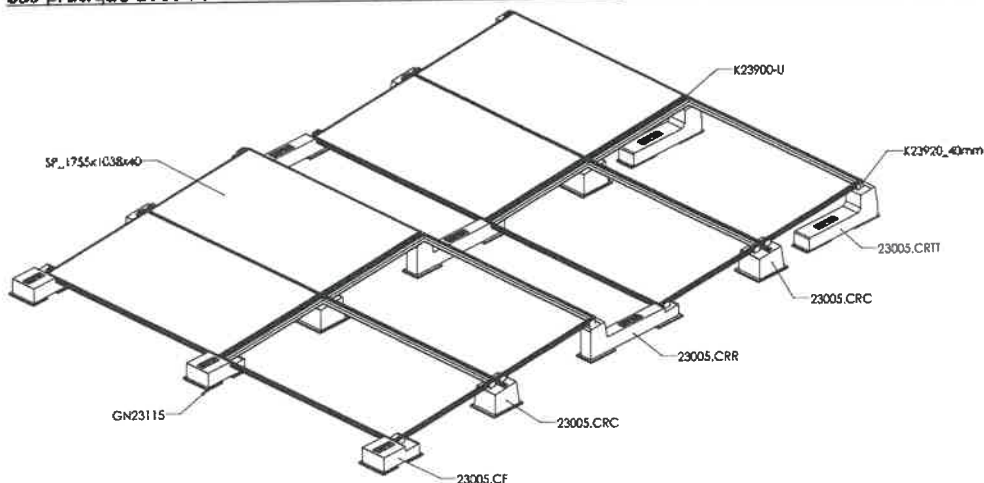


4.4.2.7.2. Cas des tables voiles (2 lignes)

L'enchaînement des modules de lestage est comme suit (cas pratique) :



Cas pratique avec des modules de dimensions 1038 x 1755x40



Cette variante n'autorise pas la pose en mode PORTRAIT

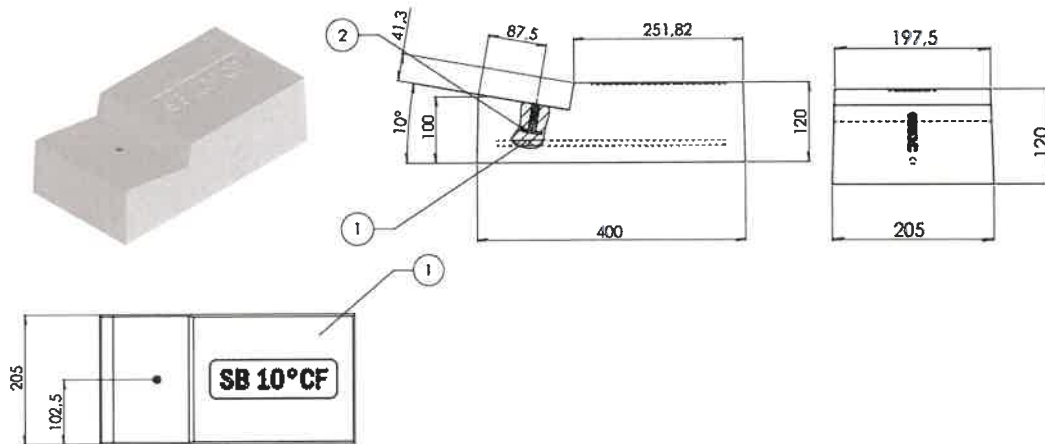
4.4.3. LEST 10°

Il s'agit de Modules préfabriqués en béton de qualité C32/40 et XC4

Pour cette pente de 10°, il existe 6 articles associés avec possibilité de mise en œuvre

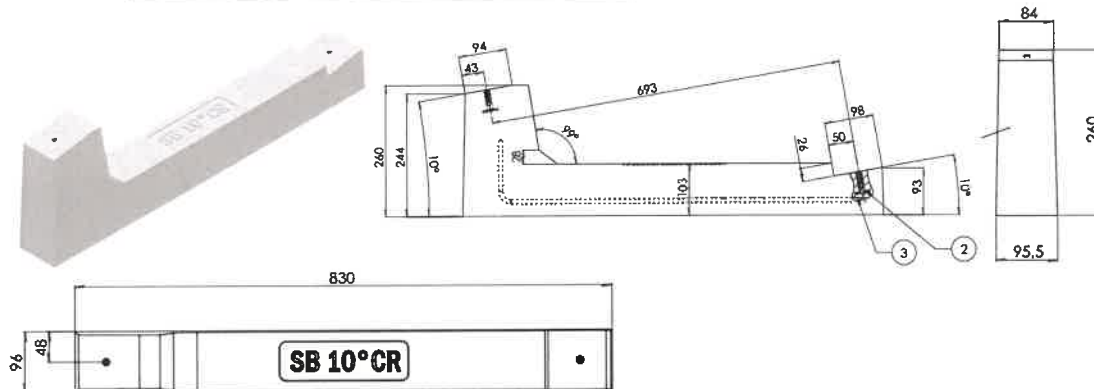
- Sur une succession de tables à 1 ligne
- En format Portrait ou Paysage

4.4.3.1. Code produit 23010.CF – l'altitude de la sous-face du champ est de 70mm (au minimum) au-dessus de la couverture



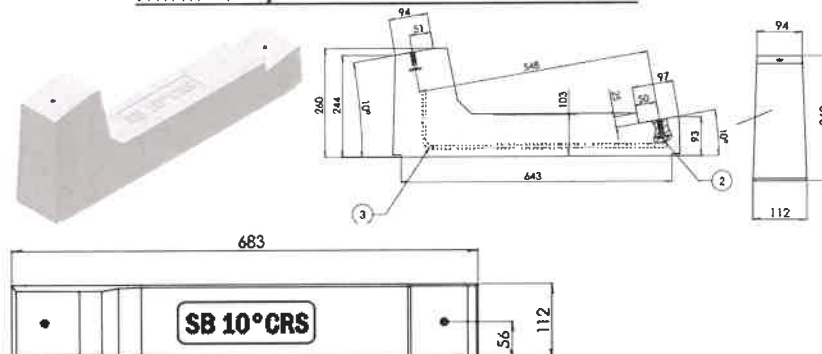
Masse : 20,7 daN

4.4.3.2. Code produit 23010.CR – l'altitude de la sous-face du champ est de 70mm (au minimum) au-dessus de la couverture



Masse : 23 daN

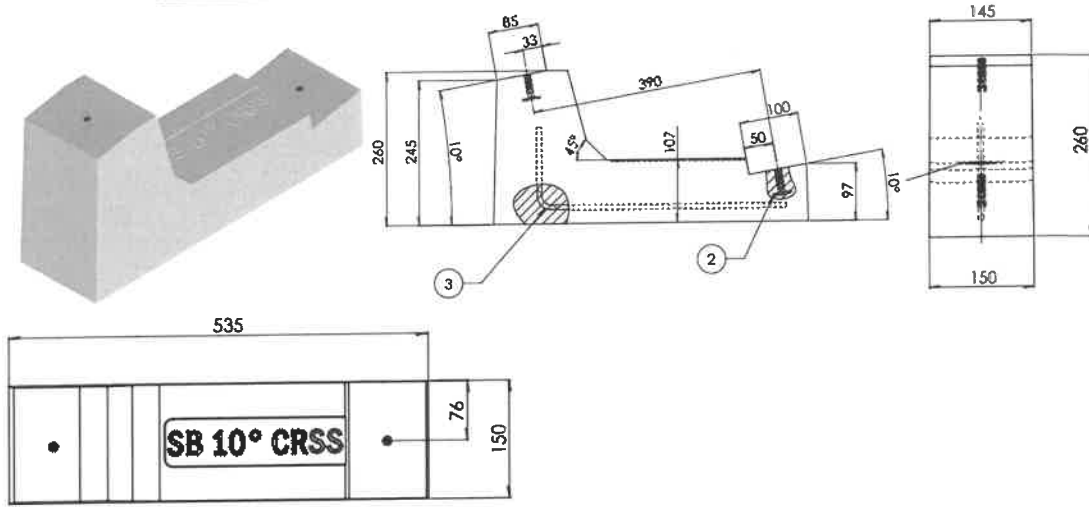
4.4.3.3. Code produit 23010.CRS – l'altitude de la sous-face du champ est de 70mm (au minimum) au-dessus de la couverture



Cette variante S (Small) est prévue pour des modules de petites dimensions

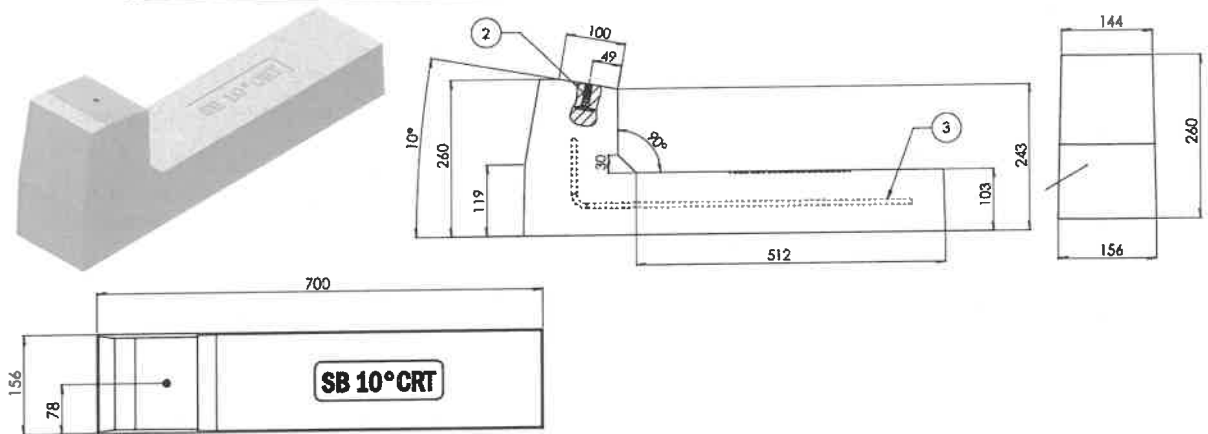
Masse : 22,8 daN

4.4.3.4. Code produit 23010.CRSS – l'altitude de la sous-face du champ est de 70mm (au minimum) au-dessus de la couverture



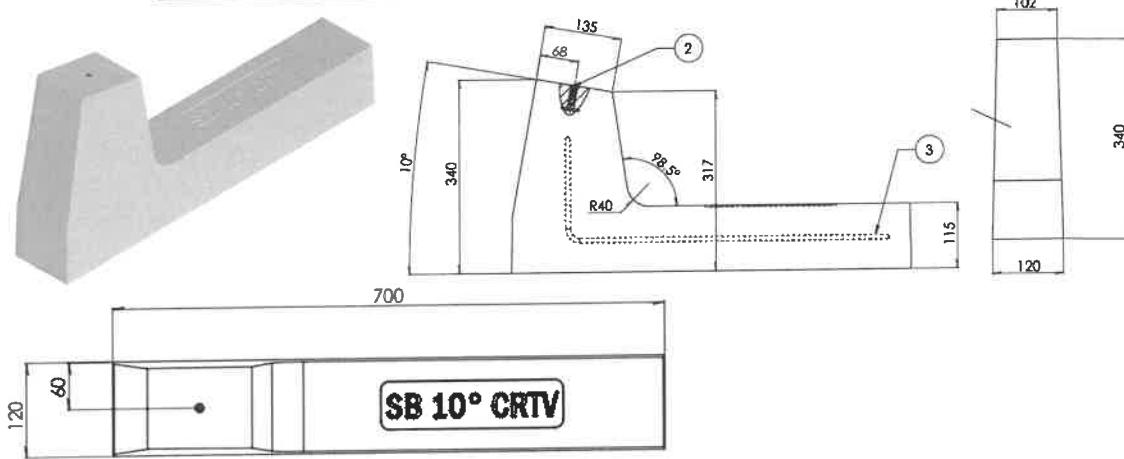
Cette variante S (Small) est prévue pour des modules de petites dimensions
 Masse : 26,8 daN

4.4.3.5. Code produit 23010.CRT – l'altitude de la sous-face du champ est de 120mm (au minimum) au-dessus de la couverture



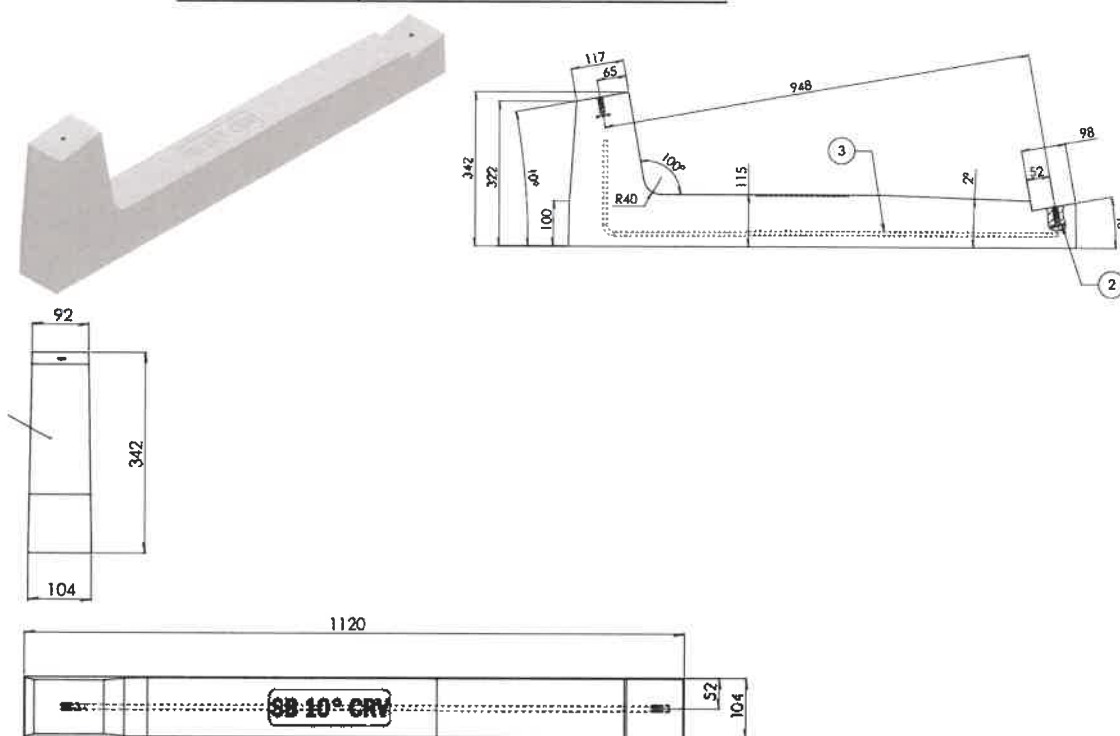
Masse : 33,9 daN

4.4.3.6. Code produit 23010.CRTV – l'altitude de la sous-face du champ est de 140mm (au minimum) au-dessus de la couverture



Masse : 31,5 daN

4.4.3.7. Code produit 23010.CRV – l'altitude de la sous-face du champ est de 70mm (au minimum) au-dessus de la couverture

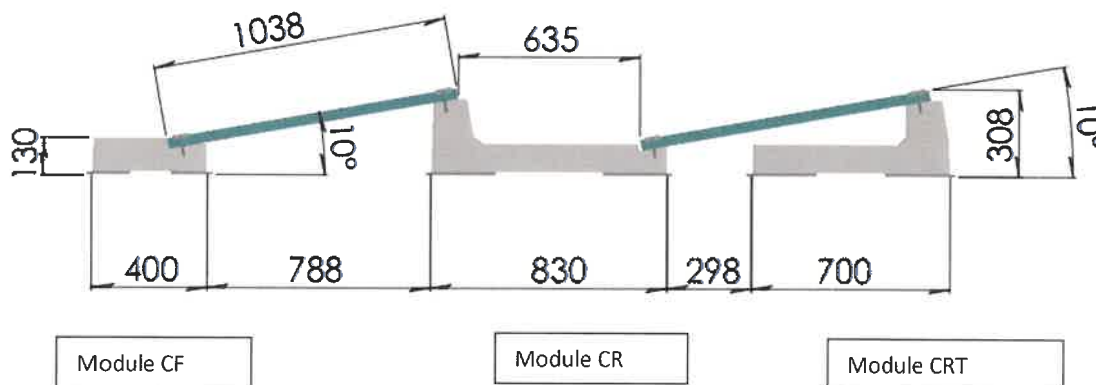


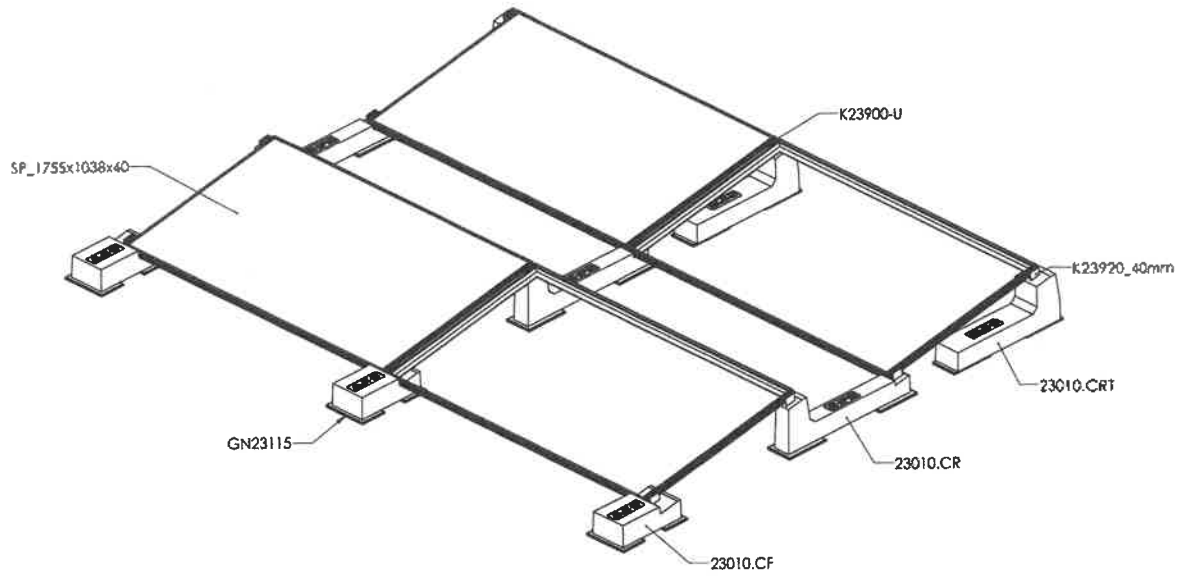
Masse : 37,3 daN

4.4.3.8. Applications des modules de lestage LEST 10°

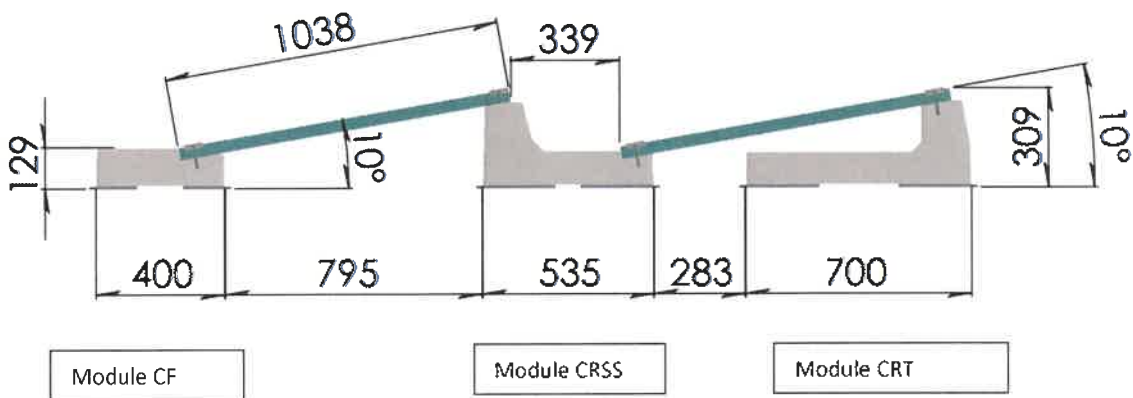
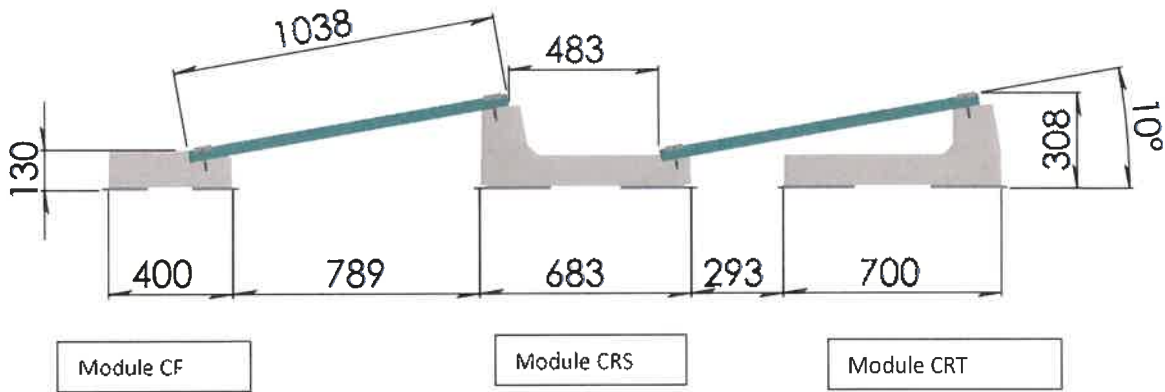
4.4.3.8.1. Pose en mode PAYSAGE

Cas pratique avec des modules de dimensions 1038 x 1755x40 (modules standards)





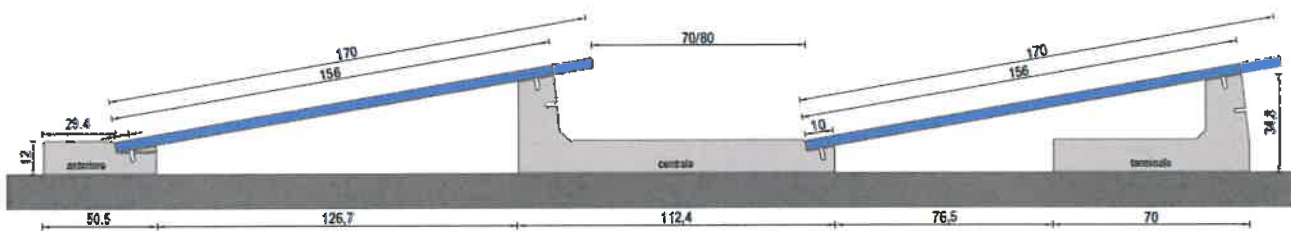
Cas pratique avec des modules de dimensions 1038 x 1755x40 (modules small)



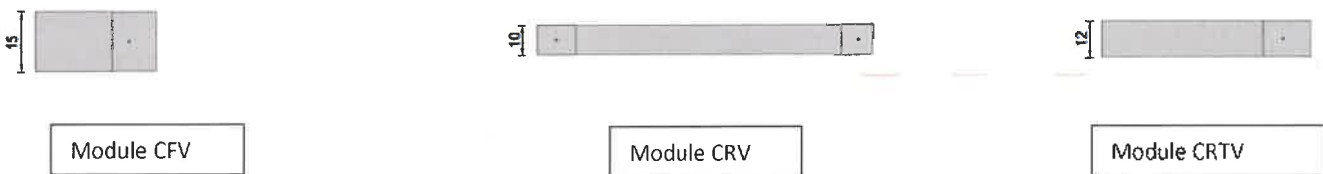
4.4.3.8.2. Pose en mode PORTRAIT

Vue de côté

Distance fixe entre les rangées de modules



Vue de dessus



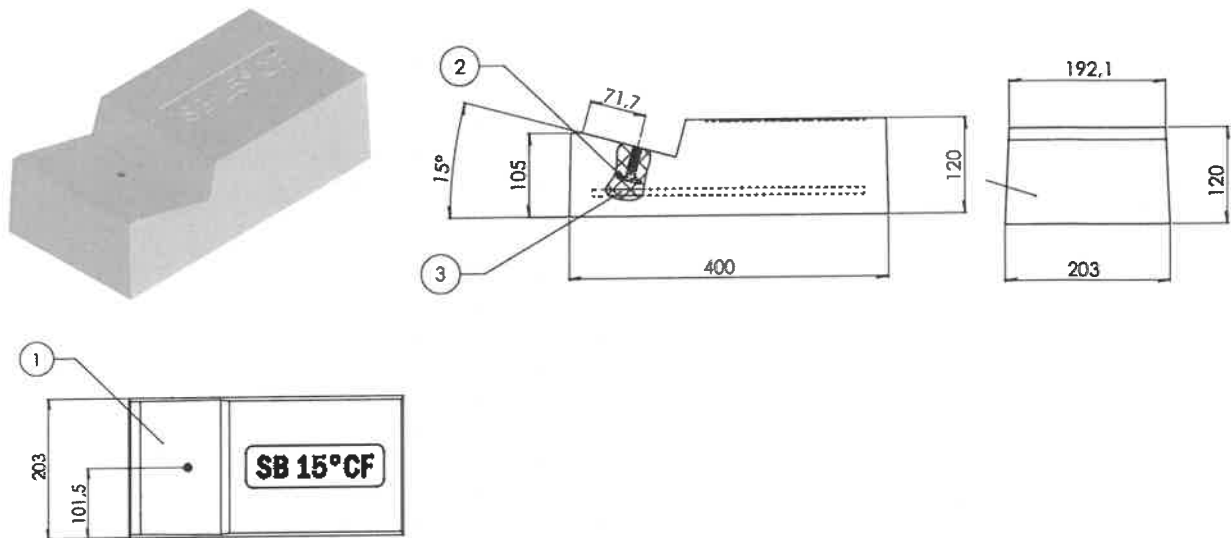
4.4.4. LEST 15°

Il s'agit de Modules préfabriqués en béton de qualité C32/40 et XC4

Pour cette pente de 15°, il existe 3 articles associés avec possibilité de mise en œuvre :

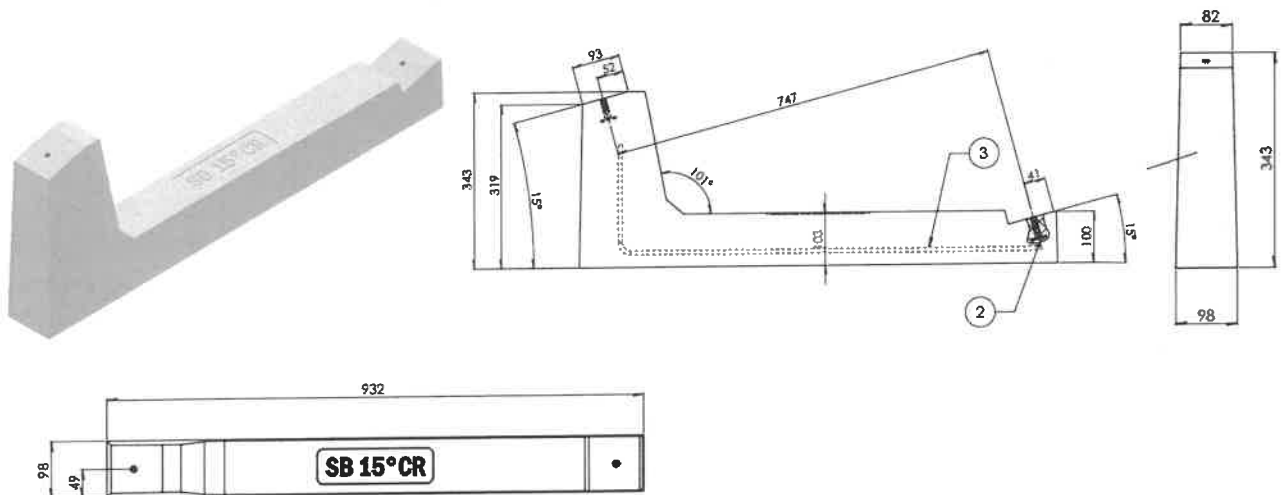
- Sur une succession de tables à 1 ligne
- En format Paysage

4.4.4.1. Code produit 23015.CF – l'altitude de la sous-face du champ est de 70mm (au minimum) au-dessus de la couverture



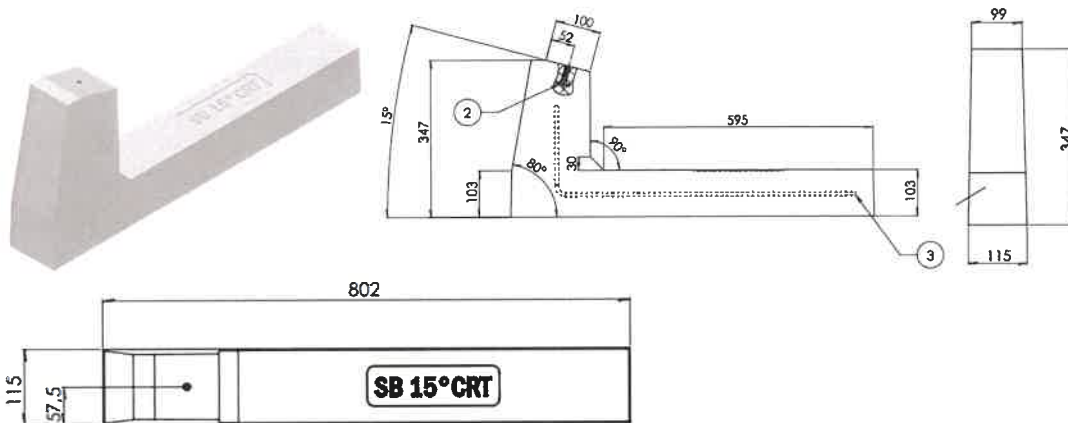
Masse : 20,3 daN

4.4.4.2. Code produit 23015.CR – l'altitude de la sous-face du champ est de 70mm (au minimum) au-dessus de la couverture



Masse : 28,9 daN

4.4.4.3. Code produit 23015.CRT – l’altitude de la sous-face du champ est de 150mm (au minimum) au-dessus de la couverture

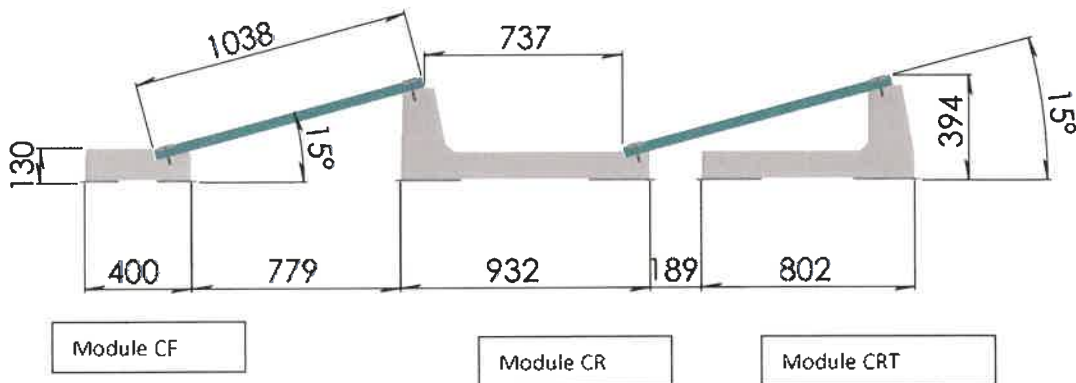


Masse : 31 daN

4.4.4.4. Application des modules de lestage LEST 15°

Ces modules n’autorisent la pose du procédé qu’en mode **Paysage** comme suit :

Cas pratique avec des modules de dimensions 1038 x 1755 x 40



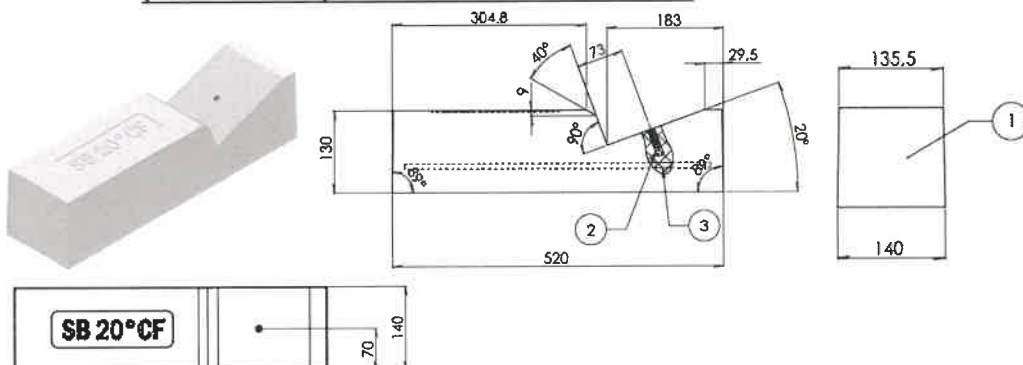
4.4.5. LEST 20°

Il s’agit de Modules préfabriqués en béton de qualité C32/40 et XC4

Pour cette **penne de 20°**, il existe **3 articles associés** avec possibilité de mise en œuvre :

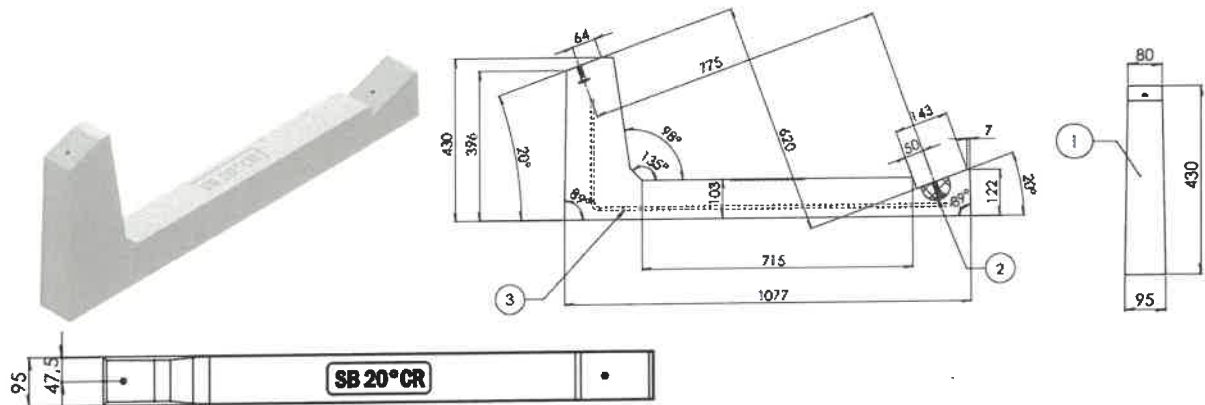
- Sur une succession de tables à 1 ligne
- En format Paysage

4.4.5.1. Code produit 23020.CF – l’altitude de la sous-face du champ est de 150mm (au minimum) au-dessus de la couverture



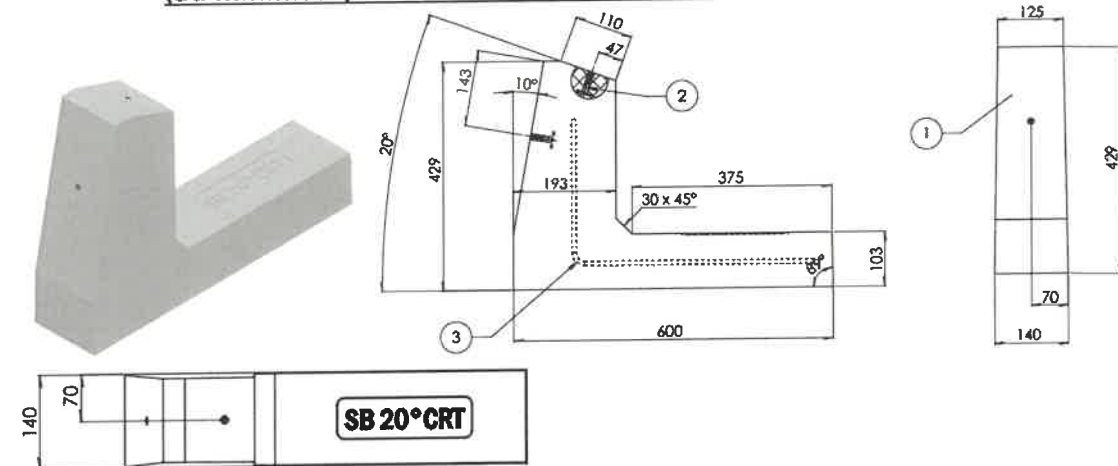
Masse : 20,2 daN

4.4.5.2. Code produit 23020.CR – l'altitude de la sous-face du champ est de 150mm (au minimum) au-dessus de la couverture



Masse : 34,4 daN

4.4.5.3. Code produit 23020.CRT – l'altitude de la sous-face du champ est de 150mm (au minimum) au-dessus de la couverture

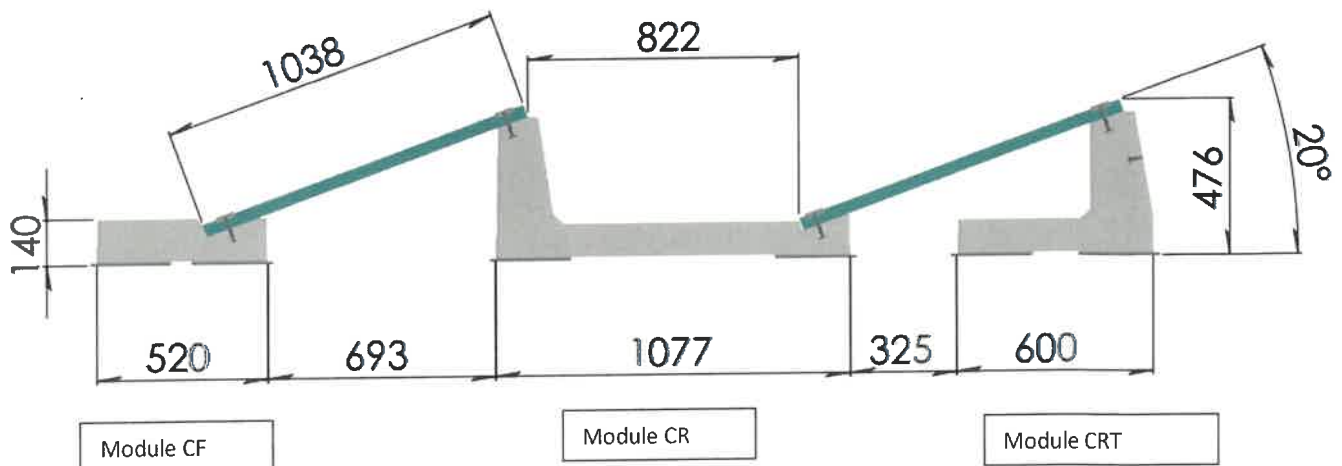


Masse : 36,4 daN

4.4.5.4. Application des modules de lestage LEST 20°

Ces modules n'autorisent la pose du procédé qu'en mode **Paysage** comme suit :

Cas pratique avec des modules de dimensions 1038 x 1755 x 40



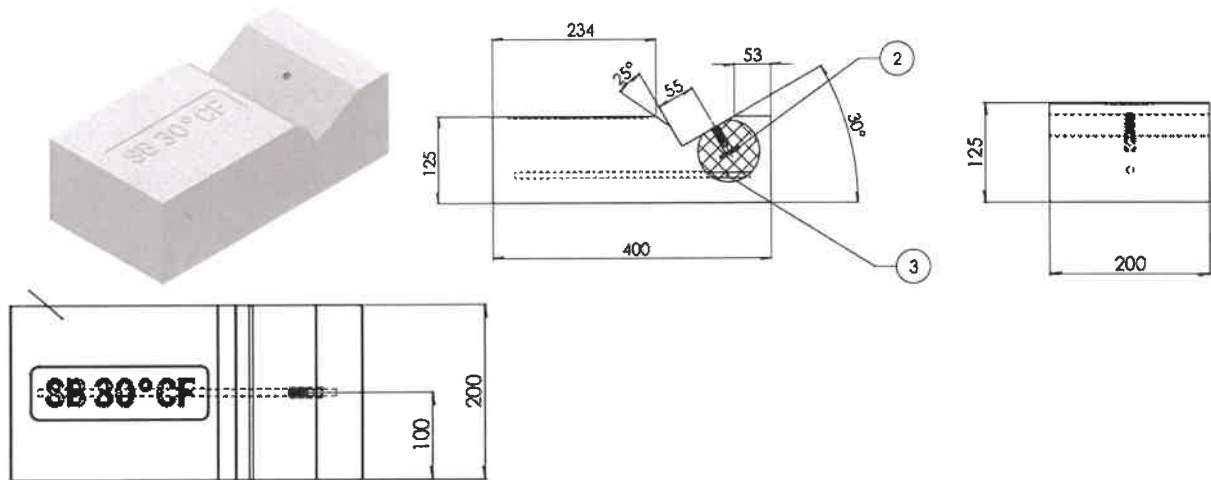
4.4.6. LEST 30°

Il s'agit de Modules préfabriqués en béton de qualité C32/40 et XC4

Pour cette pente de 30°, il existe 3 articles associés avec possibilité de mise en œuvre :

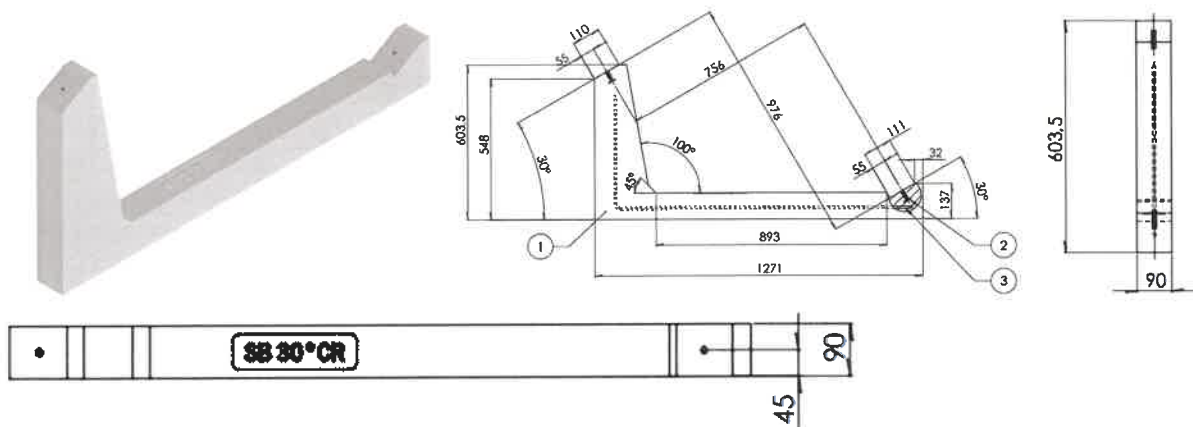
- Sur une succession de tables à 1 ligne
- En format Paysage

4.4.6.1. Code produit 23030.CF – l'altitude de la sous-face du champ est de 150mm (au minimum) au-dessus de la couverture



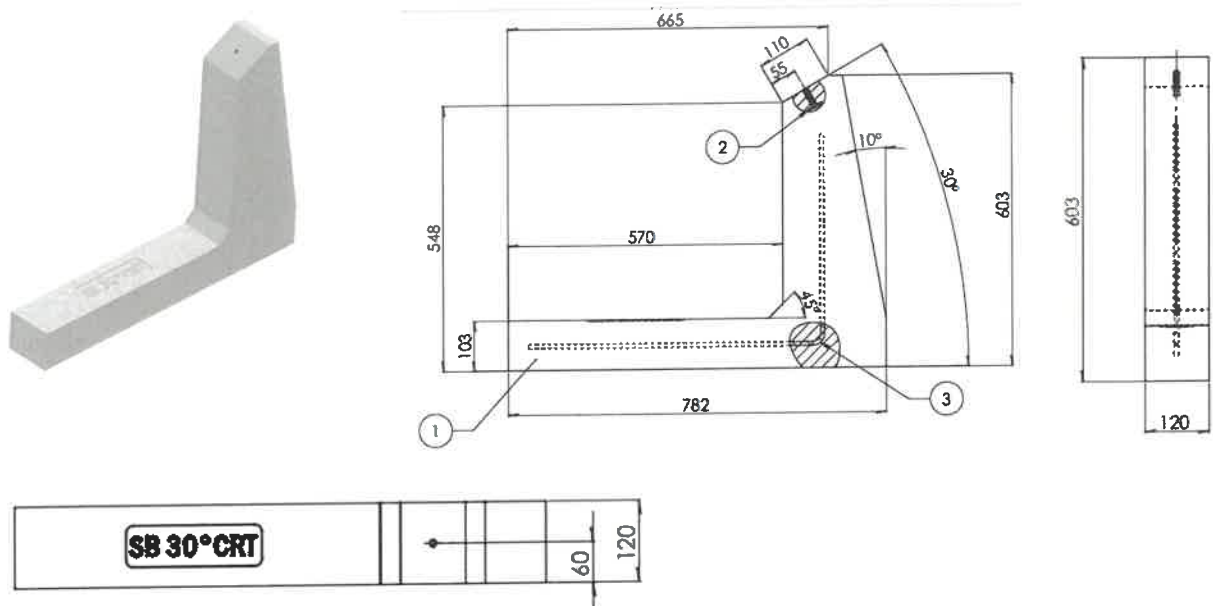
Masse : 22,5 daN

4.4.6.2. Code produit 23030.CR – l'altitude de la sous-face du champ est de 150mm (au minimum) au-dessus de la couverture



Masse : 46 daN

4.4.6.3. Code produit 23030.CRT – l'altitude de la sous-face du champ est de 150mm (au minimum) au-dessus de la couverture

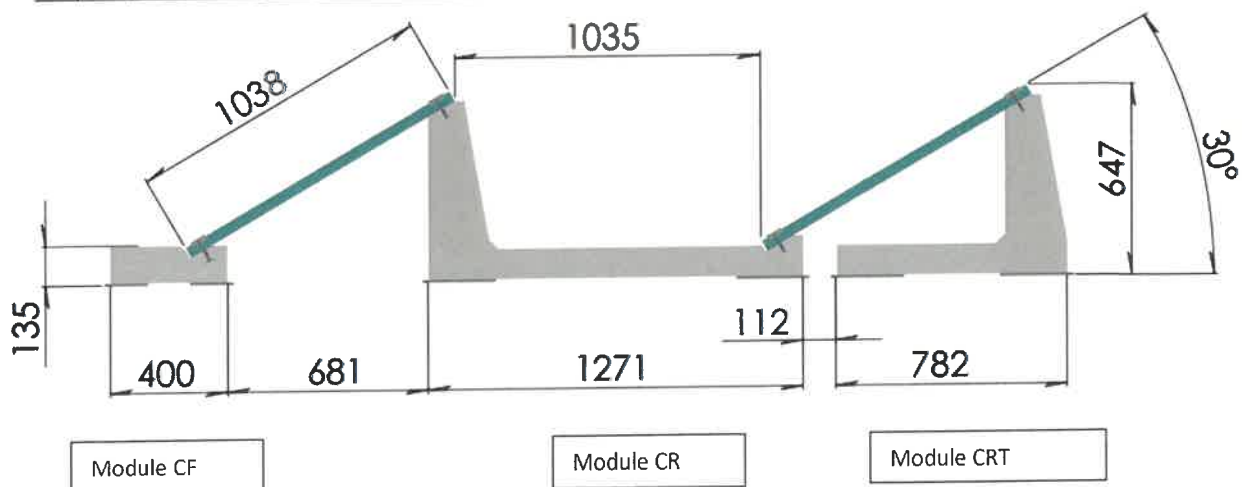


Masse : 46,2 daN

4.4.6.4. Application des modules de lestage LEST 30°

Ces modules n'autorisent la pose du procédé qu'en mode **Paysage** comme suit :

Cas pratique avec des modules de dimensions 1038 x 1755 x 40



4.4.7. LESTS supplémentaires

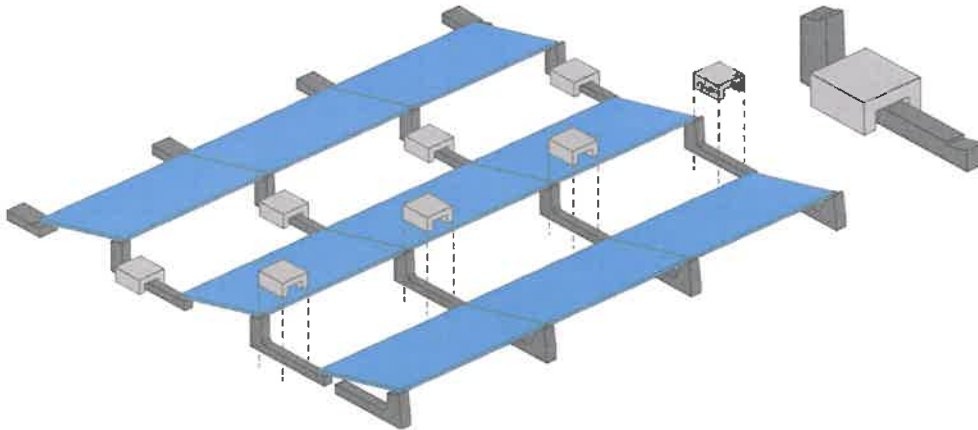
Dans l'éventualité où la configuration du projet l'exigerait, il est possible d'ajouter du lestage complémentaire sur l'installation.

Ceci est possible via 2 options : l'utilisation de modules complémentaires en U (2 versions), ou bien, le recours à des éléments de jonction pour faire participer des modules de maintien au lestage

4.4.8. LEST supplémentaire en U

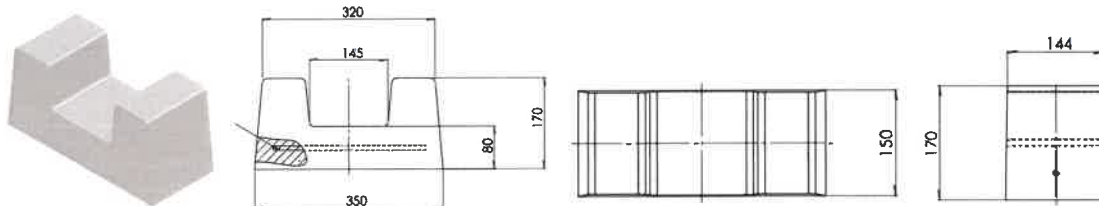
Le lestage supplémentaire en U n'est pas compatible avec la version 5° en raison de la faible hauteur du support Connect.

Il est placé à cheval sur le support Connect central, au milieu ou au plus près de la partie verticale, de sorte à ne pas entrer en contact avec le module, comme suit :



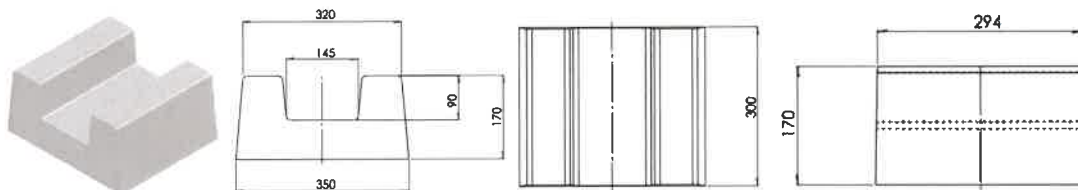
4.4.8.1.1. Petit lestage - ref 23015.CRP

Il s'agit d'un Module préfabriqué en béton de qualité C32/40 et XC4 - Masse : 15 daN



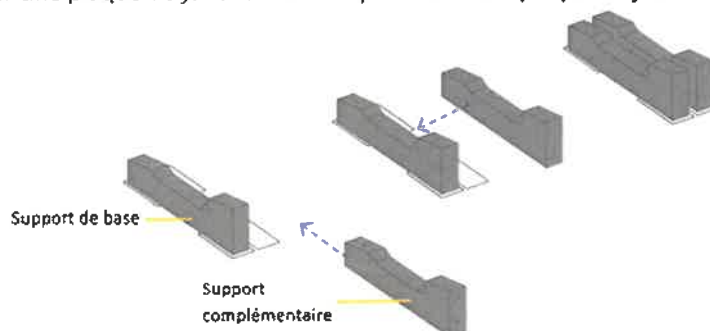
4.4.8.2. Grand lestage - ref 23030.CRP

Il s'agit d'un Module préfabriqué en béton de qualité C32/40 et XC4 - Masse : 30 daN



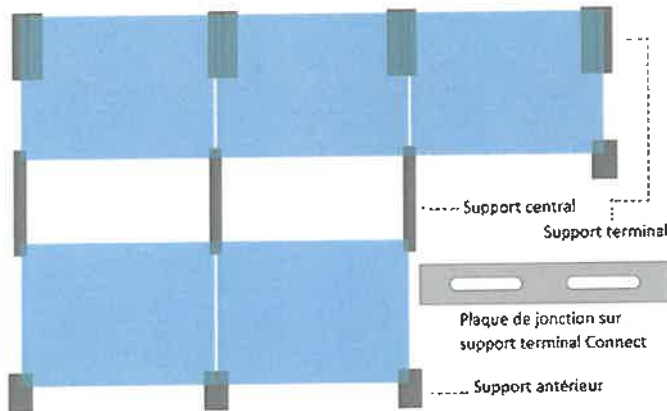
4.4.9. LEST supplémentaire avec plaque de jonction universelle pour lestage double ref K23804

Il est possible d'ajouter un support Sun Ballast supplémentaire placé à côté du support de base et reliés entre eux par une plaque de jonction métallique. Une seule plaque de jonction est nécessaire pour relier deux supports.

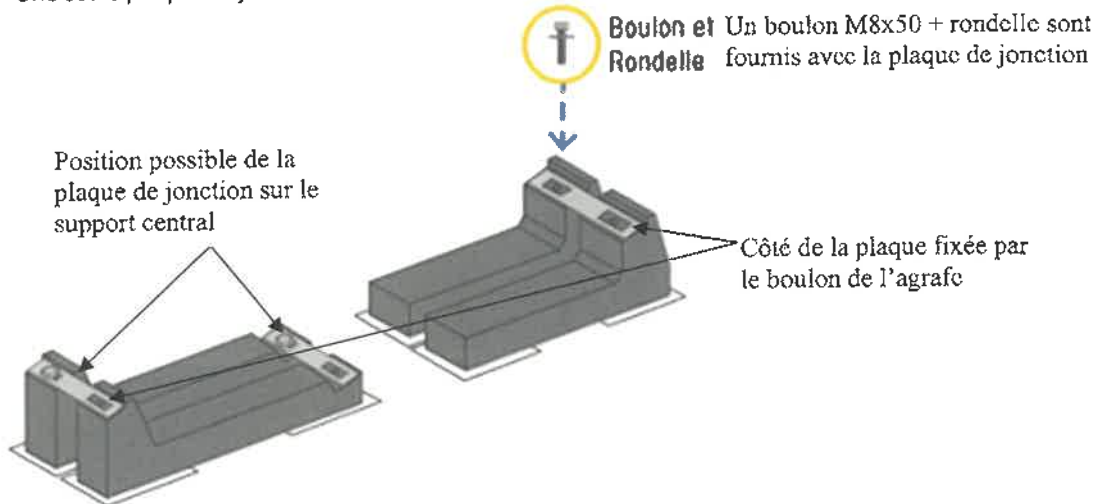


Le lestage complémentaire est réalisé :

- Soit avec un support terminal supplémentaire placé à côté du support terminal de base et reliés entre eux par une plaque de jonction métallique



- Soit avec un support Sun Ballast central et un support Sun Ballast terminal supplémentaires. Une seule plaque de jonction est nécessaire pour deux supports.



La plaque de jonction est fixée sur la partie supérieure des supports, elle est fixée dans le support supplémentaire à l'aide du boulon et de la rondelle fournis avec le kit de la plaque de jonction avec un couple serrage de 12 à 14 Nm.

L'autre extrémité de la plaque est maintenue avec le boulon qui sert à fixer l'agrafe dans le support terminal ou central de base.

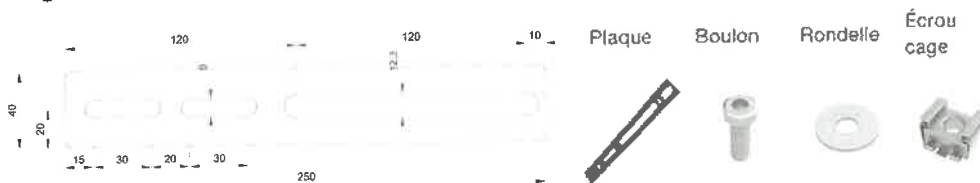
4.4.10. KIT NO-FLEX STANDARD - ref K23712

NO-FLEX Standard est un accessoire du procédé conçu pour être inséré sur les ballasts de renfort centraux afin de maintenir les panneaux photovoltaïques de grande taille.

Son utilisation est requise pour les modules qui nécessitent le maintien avec 6 étriers








Sa forme en « I » est conçue pour être compatible avec toutes les inclinaisons des systèmes Standard Sun Ballast, de 5° à 30°

Il s'agit d'éléments en acier ep 30/10^{ème}


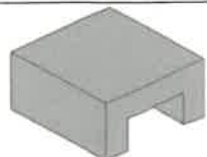


4.4.11. Cadre d'emploi en lien avec l'environnement du projet :

Le procédé est valable en atmosphères extérieures suivantes avec les protections évoquées :

Composants concernés	Matériaux	Atmosphère extérieures								Représentation schématique
		Rurale non pollué	Industrielle ou urbaine		Marine				Spéciale	
			Normale	Sévère	20km à 10km	10km à 3km	Bord de mer* (<3km)	Mixte		
Références	Constitution									
Modules de lestage	Béton armé – classe structurelle C32/40 Classe environnementale XC4-	●	●	□	●	●	□	□	□	Voir §4.4.2 à 4.4.7
Douille fileté M8 – ref : BOCCMARTM8 ZNS	Acier C10C (1.0214) + Fe/Zn 5c1A 4042 M8	●	●	□	●	□	□	□	□	
Agrafe terminale K23930.34 K23935.39 K23940.44 K23945.49 K23950	Aluminium EN AW 6060 T6 Hauteurs de cadre de 30 à 42 mm Profondeur d'attache : 10 mm L x l : 60x34 mm Ht : 33 à 55 mm Epaisseur minimale : 2 mm	●	●	●	●	●	●	●	□	
Agrafe terminale Universelle ref K23920/U	Aluminium EN AW 6060 T6 Hauteurs de cadre de 30 à 42 mm Profondeur d'attache : 8 mm L x l : 60x35,4 mm Ht : 49 mm Epaisseur minimale : 2,5 mm	●	●	●	●	●	●	●	□	
Agrafe centrale Universelle Ref K23900/U	Aluminium EN AW 6060 T6 Hauteurs de cadre de 30 à 42 mm Profondeur d'attache : 8 mm L x l : 60x26 mm Ht : 16,3 mm Epaisseur minimale : 3 mm	●	●	●	●	●	●	●	□	
Vis inox (fixation des agrafes) S + P 091228 50	Inox A2 M8x50 DIN 912 Résistance caractéristique à l'arrachement dans la douille ≥ 6,02 kN	●	●	□	●	●	●	□	□	
Paire de Tapis de protection (à placer sous les supports Sun Ballast) Ref KGN23125	Caoutchouc recyclé SBR-NBR 70/75 Dimensions : 250x150x5 mm Densité nominale : 600 kg/cm3 Dureté Shore A : 73 ± 3	●	●	□	●	●	□	□	□	
Plaque de jonction universelle pour lestage double ref K23804	Aluminium EN AW 3105 Lxl : 280x30 cm Ép. : 3 mm	●	●	●	●	●	●	●	□	

Le procédé est valable en atmosphères extérieures suivantes avec les protections évoquées :

Composants concernés - Références	Matériaux Constitution	Atmosphère extérieures								Spéciale	Représentation schématique
		Rurate non pollué	Industrielle ou urbaine		Marine						
			Normale	Sévère	20km à 10km	10km à 3km	Bord de mer* (<3km)	Mixte			
KIT NO-FLEX STANDARD - ref K23712	Plaque acier AISI 430 Rondelles INOX M8 - 8.4x24x2.0 M8x25 A304 Ecrou cage INOX M8	●	●	□	●	□	□	□	□		
Poids supplémentaire en U ref 23015.CRP ref 23030.CRP	Béton XC4 C32/40	●	●	□	●	●	□	□	□		

Les expositions atmosphériques sont définies dans la norme NF P 24-351.

● : Matériau adapté à l'exposition.
 □ : Matériau dont le choix définitif ainsi que les caractéristiques particulières doivent être arrêtés après consultation et accord du titulaire de ce Dossier.

- : Matériau non adapté à l'exposition.

* : à l'exception du front de mer.

La classe environnementale du béton est définie dans la norme NF EN 206-1

L'implantation de toutes ces pièces fait l'objet d'une étude au cas par cas, à l'aide du logiciel interne développé par la société BASIC Srl. Il est précisé que l'étude de chaque projet est assurée systématiquement en interne par le demandeur.

5. PREREQUIS POUR LA MISE EN ŒUVRE du procédé

5.1. Conditions préalables à la pose du champ sur le complexe d'étanchéité

La structure porteuse doit répondre aux critères suivants :

- La charpente doit être calculée en prenant en compte le poids propre de la structure, du complexe d'étanchéité, du champ PV (lestage inclus).
- Elle doit prendre en référence les codes de calcul retenus, DTU et règles professionnelles en vigueur.
- La structure porteuse est calculée selon les règles Eurocodes.

Avant de débiter l'assemblage du système, l'installateur devra s'assurer de la conformité de la **structure porteuse et en particulier de son empannage (sauf si support béton)**.

L'attention est attirée sur l'importance de vérifier la compatibilité du bac support d'étanchéité (avec les conditions de limitations fixées §4.2 du présent document) ou du dimensionnement des panneaux bois (ou dérivés du bois le cas échéant).

La société Basic Srl définit pour chaque projet les zones de lestage, et indique les efforts appliqués à la couverture.

Les charges et surcharges indiquées au §4.2 du présent document servent de base au choix du bac support (dans le cas où des TAN servent de support au complexe d'étanchéité) – ce choix revient au maître d'œuvre ou à l'entreprise, après que le champ ait été dimensionné.

Etant donné que la répartition du lest n'est jamais homogène, les zones à plus fort lestage (en bord de champ) déterminent le choix (et/ou le dimensionnement) du bac support ou des panneaux bois support.

Il conviendra en outre de vérifier la stabilité de la structure porteuse sous l'effet des charges horizontales et le cas échéant d'apporter les corrections nécessaires à la structure des bâtiments existants et de la prévoir dans les bâtiments neufs.

Pour les champs PV posés sur complexe sur TAN, la déformation du plan de couverture est limitée à 1/300^{ème} sur le plan global.

5.2. Limitations concernant la pente du support d'étanchéité

Eléments porteurs	référentiel	Pente minimale (en %)	Pente maximale (en %)
Maçonnerie – béton armé ou précontraint	DTU 20.12 – DTU43.1	0	5
Béton cellulaire autoclavé armé	Cahier du CSTB n°2192	1	5
Tôle d'acier nervuré	DTU43.3	3	5
Bois (massif, lamellé croisé ou lamellé collé)	DTU43.4	3	5

5.3. Bacs supports de complexe d'étanchéité en tôle acier nervurée (cas des TAN)

A défaut de précision, elle est conforme aux dispositions du DTU43.3.

Les dispositions concernant les portées limites des TAN (en fonction des sollicitations) stipulées au §4.2 sont à intégrer par l'installateur et/ou par le bureau d'études.

5.4. Panneaux en bois supports de complexe d'étanchéité

A défaut de précision, elle est conforme aux dispositions du DTU43.4.

Les dispositions concernant les portées limites découlent des calculs à effectuer par le bureau d'étude de l'entreprise de charpente, sur la base des dispositions suivantes (conformément aux règles EUROCODE NF EN 1995-1-1 et Annexe Nationale NF EN 1995-1-1/NA

Les flèches maximales des panneaux bois (ou dérivés du bois) supportant le complexe d'étanchéité et le champ PV sont les 3 conditions suivantes (ces trois limitations doivent être vérifiées) :

- $W_{inst} < L/300$
- $W_{net,fin} < L/250$
- $W_{fin} < L/200$

5.5. Prérequis liés aux isolants du complexe d'étanchéité :

Le procédé ne peut être mis en œuvre que sur des couvertures bénéficiant d'un avis technique ou d'un Document technique d'application permettant la mise en place d'éléments techniques (se référer au §4.2)

L'isolant en sous-face du complexe d'étanchéité devra répondre aux contraintes suivantes :

Pour les Isolants autres que le polystyrène expansé :

- De classe C à 80°C au minimum conformément au guide du CSTB (Guide technique UEAtc (1) pour l'agrément des systèmes isolants supports d'étanchéité des toitures plates et inclinées (Cahier 2662_V2 – Juillet 2010).
- De résistance à la compression à 10% d'écrasement supérieure à 70 kPa au sens de la norme EN 826 ;
- Justifiant d'une valeur de résistance en compression sous charges maintenues au sens du Cahier du CSTB n°3669-V2 de septembre 2015, pour l'épaisseur considérée ; soit avec Document Technique d'Application visant la réalisation de toitures accessibles avec protection par dalles sur plots ; soit avec garantie explicite du fabricant pour cette application ;
- En configuration de pose sur support discontinu en tôles d'acier nervurées : essai de poinçonnement spécifique fabricant adapté à la dimension de l'ouverture haute de nervure (Ohn) de la TAN support du complexe.

Pour les Isolants en Polystyrène expansé (PSE) :

- De classe de compressibilité B à 80°C et C à 60° au minimum au sens du guide UEAtc (e-Cahier du CSTB n°2662-V2 de juillet 2010) ;
- De résistance à la compression à 10% d'écrasement supérieure à 70 kPa au sens de la norme EN 826 ;
- Justifiant d'une valeur de résistance en compression sous charges maintenues au sens du Cahier du CSTB n°3669-V2 de septembre 2015, pour l'épaisseur considérée ; soit avec Document Technique d'Application visant la réalisation de toitures accessibles avec protection par dalles sur plots ; soit avec garantie explicite du fabricant pour cette application ;
- En configuration de pose sur support discontinu en tôles d'acier nervurées : essai de poinçonnement spécifique fabricant adapté à la dimension de l'ouverture haute de nervure (Ohn) de la TAN support du complexe.

Remarque :

Attention : l'utilisation du PSE n'est possible que si le plan d'étanchéité est protégé par une protection meuble (gravillonnée ou autre), compte tenu du fait que la température du plan d'étanchéité dépassera largement 60°C en cas d'exposition directe au soleil.

5.6. Prérequis liés aux complexes d'étanchéité :

5.6.1. Interface entre ballasts et plan d'étanchéité

Les liaisons des équipements avec la couverture doivent permettre l'entretien et la réparation des ouvrages d'étanchéité.

Dans le cas présent, compte tenu du poids de chacun des constituants, le procédé proposé est conçu pour être facilement démontable (et/ou) transportable sans recours à des engins de levage (les éléments unitaires de lestage ne dépassent jamais 80kg).

Chaque élément reposera sur un matériau résilient adapté : la société BASIC Srl propose en base un matériau résilient de référence « **tapis de protection** » composé de granulats et de fibres de caoutchouc type Ref KGN23125 (Caoutchouc recyclé SBR-NBR 70/75 - Densité nominale : 600 kg/cm³ - Dureté Shore A : 73 ± 3 d'épaisseur minimale 5mm).

Il s'agit de 2 tapis de dimensions minimales 250mm x150 mm.

Il est cependant loisible à l'installateur d'utiliser des panneaux de polystyrène expansé ou polystyrène extrudé (tel que spécifié dans le DTU43.1).

Dans ce cas, les éléments de répartition (destinés à éviter tout poinçonnement du complexe d'étanchéité) seront dimensionnés de la façon suivante :

- La plus petite dimension d'appui n'est pas inférieure à 0,40 m,
- La pression au niveau du revêtement d'étanchéité est limitée dans les conditions ci-dessous.

La pression maximale sous chaque massif doit être calculée par l'entreprise chargée de la mise en œuvre des équipements [conformément au §3.1 ag) de FD P 84-204-3]

La vérification de la compatibilité entre les pressions calculées résultant des équipements et les pressions admissibles est faite par le maître d'œuvre (conformément au FD P 84-204-3).

La pression admissible est celle indiquée pour cette utilisation dans les documents d'application des panneaux isolants supports d'étanchéité autres qu'à base de liège.

5.6.2. Conditions concernant le plan d'étanchéité

Pour les complexes monocouches ou multicouches à base élastomère, le complexe retenu devra avoir le **classement FSI5T3**, avec la condition de vérifier que la pression en service sur l'étanchéité ne dépasse pas celle spécifiée sur le DTA du procédé.

Pour les autres familles de systèmes d'étanchéité (PVC-P – TPO...), la pression maximale sous chaque massif doit être calculée par l'entreprise chargée de la mise en œuvre des équipements, et ne pas dépasser celle spécifiée sur le DTA du procédé.

Dans le cas d'un revêtement sous isolation inversée, se référer aux dispositions du DTU43.1

6. MISE EN ŒUVRE DU PROCÉDE EN TOITURE

La mise en œuvre est détaillée dans la notice technique de montage référencée « Cahier des charges SUN BALLAST CONNECT Version 01 daté du 15 septembre 2024 »

Le système est livré avec sa notice de montage.

Le montage du procédé suppose que le complexe de couverture et d'étanchéité soit intégralement réalisé et que la fonction clos/couvert soit déjà assurée.

Par ailleurs, celle-ci est disponible sur le site : « <https://sunballast.com> »

L'installateur devra respecter les notices d'installation et de mise en œuvre propres à chacun des modules PV (zones d'accroche des modules cadrés).

L'attention est attirée sur le fait que les modules sont fixés selon la variante, sur les grands côtés (en format **portrait**) ou sur les petits côtés des modules (en format **paysage**) : les valeurs de résistance propres à chacun des panneaux seront à considérer dans cette configuration de montage.

Le tableau ci-après indique les possibilités des options en fonction des modules (lestage complémentaire, cablowind – no-flex)

Type de LEST	Code article lest	Lest supplémentaire		Ballast supplémentaire possible	Cablowind	Possibilité NO-FLEX
		30 kgs	15 kgs		Avec ou sans CRP	
Ballast 5°	23005 CF – CR – CRR - CRT	Non autorisé	X	X	Non autorisé	X
Ballast 5° variante voile	23005 CF – CRC – CRR – CRTT	X	X			
Ballast 10° PAYSAGE	230010 CF – CR - CRS- CRT - CRSS	X	X	X		X
Ballast 10° PORTRAIT	230010 CFV – CRV - CRTV	X	X	X		X
Ballast 15°	230015 CF – CR - CRT	X	X	X		X
Ballast 20°	230020 CF – CR - CRT	X	X	X		X
Ballast 30°	230030 CF – CR - CRT	X	X	X		X

Le tableau ci-après explicite les orientations et les dimensions minimales et maximales du procédé selon les modèles de ballasts.

Ballasts – références	Orientation	Largeur (en mm)		Longueur (en mm)		Epaisseur (en mm)	
		Minimale	Maximale	Minimale	Maximale	Minimale	Maximale
Ballast 5° 1 ligne	PAYSAGE	1000	1200	1700	2300	30	50
Ballast 5° - Variante « Voile » 2 lignes	PAYSAGE	1000	1200	1700	2300	30	50
Ballast 10° standard	PAYSAGE	1000	1200	1700	2300	30	50
Ballast 10° Small	PAYSAGE	1000	1200	1700	2300	30	50
Ballast 10° Variante V	PORTRAIT	1000	1200	1700	1750	30	50
Ballast 15°	PAYSAGE	1000	1200	1700	2300	30	50
Ballast 20°	PAYSAGE	1000	1200	1700	2300	30	50
Ballast 30°	PAYSAGE	1000	1200	1700	2300	30	50

Remarque :

Quel que soit le projet, les modules devront être choisis de façon que l'espace libre entre le plan d'étanchéité (protection comprise) et la sous-face du cadre du module, n'ait pas une hauteur inférieure à 4cm

7. DOMAINE D'EMPLOI DU PROCÉDE

Le domaine d'emploi du procédé est précisé dans la « Cahier des charges SUN BALLAST CONNECT Version 01 daté du 15 septembre 2024 », et précisé comme suit dans la présente Enquête de Technique Nouvelle.

Mise en œuvre en France métropolitaine.

Le zonage est conforme à celui indiqué dans les Eurocode (EN 1990 et EN1991)

Contraintes concernant le bâtiment équipé

- La hauteur du bâtiment ne peut dépasser 30 m au faîtage par rapport au niveau du sol environnant le plus bas.
- La pente de toiture doit répondre aux dispositions limitatives fixées au précédent §5.2
- La zone relative au complexe d'étanchéité est considérée comme une zone technique : il y aura lieu de se reporter aux spécifications qui s'y appliquent dans les DTA (pose de dalles particulières pour les chemins de circulation).

Flèche et déplacements limites des éléments structurels :

- La flèche limite des pannes et supports associés doivent être conformes aux règles de calculs en vigueur (la déformation du plan de couverture étant par ailleurs limitée à 1/300^{ème} sur le plan global.)
- Le déplacement différentiel des têtes de poteaux de la charpente acceptable par le système est limité à L/250.

Pannes de charpente :

- L'entraxe entre pannes de charpente est fonction
 - Du type de bacs utilisés (dans le cas des supports TAN), avec les limitations fixées au §4.2 (et §5.3)
 - Du calcul des panneaux bois support de complexe d'étanchéité avec les limitations fixées au §5.4
- Les tableaux reportés au §4.2 (figurant dans la notice de montage) explicitent, suivant le cas :
 - Les portées limites admises en fonction de la charge normale non pondérée (incluant la charge permanente liée au champ lui-même et de tous les accessoires).
 - Le chargement limite (normal non pondéré incluant le champ lui-même et tous les accessoires) admis en fonction de la portée des bacs entre appuis (2, 3 ou plus de 3 appuis).

Contraintes générales :

- Pose en mode PAYSAGE sauf pour les lests avec variante « V »
- Mise en œuvre sur bâtiments neufs ou existants (charpente bois ou acier – ou dalle en béton)
- Possibilité de mise en œuvre sur des bâtiments d'habitations, bâtiments industriels, bâtiments agricoles.
- Possibilité de mise en œuvre sur des bâtiments type ERP, sous réserve du respect des dispositions applicables (notamment art AM8, art EL11, et dispositions validées par la commission centrale de sécurité)
- Possibilité de couverture totale ou de couverture partielle d'un pan de toiture plan.
- Pose admise jusqu'à 900 mètres d'altitude en climat de plaine pour tous les cas visés par les DTU43.3, DTU 43.4, et DTU43.1
- Pose uniquement au-dessus de locaux à faible, moyenne ou forte hygrométrie, dès lors que le complexe d'étanchéité est adapté.

Le procédé SUNBALLAST n'est compatible qu'avec les couvertures planes, à l'exclusion de toute autre forme.

8. TENUE MECANIQUE DU SYSTEME

8.1. Généralités

L'ouvrage de couverture photovoltaïque ne participe pas à la stabilité du bâtiment.

La stabilité du procédé ne sera assurée que pour des structures porteuses sous-jacentes dimensionnées conformément aux Eurocode (actions locales et globales).

L'ensemble des éléments structuraux sont vérifiés selon les règles de calculs européennes dénommées « Eurocodes », assorties des prescriptions normatives édictées par les annexes nationales françaises.

Certaines résistances caractéristiques ont été définies sur la base des résultats expérimentaux issus des essais réalisés en interne dans les locaux de la société BASIC Srl.

L'objet de la justification de la tenue mécanique du système vise à vérifier que les valeurs limites de résistances découlant des campagnes d'essais, ne sont pas dépassées.

La mesure des coefficients aérodynamiques pour les différents cas de charge dimensionnant permet de calculer un torseur englobant les efforts maximums.

La connaissance des efforts maximums permet de dimensionner la masse des lests pour assurer la stabilité des structures en suivant les préconisations de la norme EUROCODES ENV-1991-1-4.

8.2. Prise en compte des sollicitations de vent

La norme EN 1991-1-4 permet de calculer les efforts de pressions statiques et dynamiques à appliquer sur les structures en utilisant les formules suivantes :

- Pression dynamique : $q_{Dyn} = (1+7 \cdot I_{vz}) \cdot q_{Stat}$
- Pression statique : $q_{Stat} = f_w \cdot 0.5 \cdot 1.225 \cdot v_{mz}^2$
- avec f_w = facteur d'ajustement de durée d'utilisation (=1 pour 50ans, 0.933 pour 25ans)
- $I_{vz} = k_l / (c_{0z} \cdot \log(z/z_0))$
- c_{0z} : Coefficient orographique égal à 1.0 sauf spécification contraire
- k_l : Coefficient de turbulence, la valeur recommandée est 1.0

Pour les installations en toiture de bâtiments, la valeur du facteur d'ajustement de durée d'utilisation est automatiquement fixée à 1 (durée d'utilisation de 50ans).

La vitesse du vent est ajustée en fonction de la hauteur du bâtiment selon la formule :

- $v_{mz} = c_r \cdot c_{0z} \cdot v_{Ref}$
- avec c_r : Rugosité du sol
- c_{0z} : Coefficient orographique égal à 1.0 sauf spécification contraire
- v_{Ref} : Vitesse de vent de référence, fonction de la zone du site

Les charges de vent de base sont calculées en utilisant les coefficients aérodynamiques déterminés par les essais en soufflerie.

Dans le cas où les résultats des essais de soufflerie ne sont pas transposables à l'étude (exemple : configuration géométrique bien différente de celle ayant servi de base aux essais) pour assurer le dimensionnement, il sera nécessaire de prendre comme base de calcul, les coefficients C_{pnet} et C_f issus du guide de la CNC2M daté d'avril 2017

Les charges de vent sont calculées en utilisant les formules suivantes :

$$\begin{aligned} F_x &= \text{coeff_Qpvc} * q_{Dyn} * C_{px} * S_{ref} \\ F_y &= \text{coeff_Qpvc} * q_{Dyn} * C_{py} * S_{ref} \\ F_z &= \text{coeff_Qpvc} * q_{Dyn} * C_{pz} * S_{ref} \\ F_{xy} &= (F_x^2 + F_y^2)^{0.5} \\ C_m &= \text{coeff_Qpvc} * q_{Dyn} * C_{my} * S_{ref} \end{aligned}$$

avec S_{ref} = surface de référence d'un module

Les masses des lests sont calculées en utilisant les équations (issues de l'équilibre des forces mises en jeu) permettant de calculer les contraintes de glissement et de renversement au niveau des points d'appuis.

8.3. Prise en compte des sollicitations de neige

Elles sont calculées en appliquant les formules suivantes :

$$\text{Charge de neige standard: } S1 = C_s * C_e * C_t * (S_k + E_{Sk})$$

$$\text{Charge de neige exceptionnelle: } S2 = C_s * C_e * C_t * (S_{Ad} + E_{Sk})$$

avec $C_s = 0.8$: Toiture avec un angle d'inclinaison inférieur à 30°

$C_e = 1$: Exposition de la surface correspond à la catégorie II

$C_t = 1$: Température supérieure à 0°C

$S_k = 0.65$: Charge de neige au sol pour une région C2=0.65 kN/m²

$S_{Ad} = 1.35$: Charge de neige au sol exceptionnelle pour une région C2=1.35 kN/m²

$E_{Sk} = 0$ pour altitudeSite <200m

$E_{Sk} = \text{altitudeSite}/1000 - 0.2$ pour altitudeSite compris entre 200 et 500m

$E_{Sk} = \text{altitudeSite}/1000 - 0.45$ pour altitudeSite compris entre 500 et 1000m

$E_{Sk} = \text{altitudeSite}/1000 - 2.45$ pour altitudeSite compris entre 1000 et 1500m

Les combinaisons de charges sont calculées en appliquant les formules suivantes :

CC00: Poids total + neige

$$CC00 = \text{coeff_Gsup} * \text{coeff_KG} * \text{poidsPropre_wB} + \text{coeff_Qpvc} * \text{coeff_KQ} * \text{chargeNeige}$$

CC01: Poids total + neige exceptionnelle

$$CC01 = \text{coeff_Gsup} * \text{coeff_KG} * \text{poidsPropre_wB} + \text{coeff_Aexc} * \text{coeff_KA} * \text{chargeNeigeExc}$$

CC02: Poids total + pression vent

$$CC02 = \text{coeff_Gsup} * \text{coeff_KG} * \text{poidsPropre_wB} + \text{coeff_Qpvc} * \text{coeff_KQ} * \text{chargeVentBase_p}$$

CC03: Poids total + pression vent + neige

$$CC03 = \text{coeff_Gsup} * \text{coeff_KG} * \text{poidsPropre_wB} + \text{coeff_Qpvc} * \text{coeff_KQ} * (\text{chargeVentBase_p} + \text{coeff_N0} * \text{chargeNeige})$$

CC04: Poids total + neige + pression vent

$$CC04 = \text{coeff_Gsup} * \text{coeff_KG} * \text{poidsPropre_wB} + \text{coeff_Qpvc} * \text{coeff_KQ} * (\text{chargeNeige} + \text{coeff_N0} * \text{chargeVentBase_p})$$

CC05: Poids total + neige exceptionnelle + pression vent

$$CC05 = \text{coeff_KG} * \text{poidsPropre_wB} + \text{coeff_Aexc} * \text{coeff_KA} * \text{chargeNeigeExc} + \text{coeff_KQ} * \text{coeff_W1} * \text{chargeVentBase_p}$$

CC06: Poids total + aspiration vent

$$CC06 = \text{coeff_Ginf} * \text{poidsPropre_wB} + \text{coeff_Qpvc} * \text{coeff_KQ} * \text{chargeVentBase_d}$$

avec *poidsPropre_wB* : poids propre de la structure + modules + masse des lests
chargeNeige : charge de neige standard
chargeNeigeExc : charge de neige exceptionnelle
chargeVentBase_p : charge de vent en pression
chargeVentBase_d : charge de vent en dépression (arrachement)
coeff_Gsup = 1.35 : Coefficient partiel de sécurité de charge constante défavorable (STR)
coeff_Ginf = 1.00 : Coefficient partiel de sécurité de charge constante favorable (STR)
coeff_Gdst = 1.10 : Coefficient partiel de sécurité de charge constante déstabilisante (EQU)
coeff_Gstb = 0.90 : Coefficient partiel de sécurité de charge constante stabilisante (EQU)
coeff_Qpcv = 1.50 : Coefficient partiel de sécurité de première charge variable
coeff_Aexc = 1.00 : Coefficient partiel de sécurité de charge exceptionnelle

La société BASIC SRL assure systématiquement le dimensionnement de chaque projet en interne.

Elle communique à l'installateur un résumé des dispositions à prendre pour le chantier.

8.4. Vérification de l'aptitude des modules PV à l'usage selon projet

Les charges admissibles pour chacun des modules sont celles visées dans les certificats IEC 61 730, minorées d'un coefficient de 1,5, **sous réserve du respect des zones de serrage autorisées sur les modules cadrés (l'installateur devra respecter les zones définies dans les prescriptions de montage propres aux modules eux-mêmes).**

L'un des prérequis est lié à la capacité inhérente au module PV lui-même.

Les valeurs de résistance maximale s'entendent dans les conditions de fixations explicitées dans les notices d'instruction de montage, sachant que ces valeurs correspondent à une valeur limite de résistance en service (dans les conditions particulières de fixation des panneaux telles que précisées par le fabricant de modules)

La société BASIC SRL explicitera sur la note de calcul, les valeurs résultantes en Pa pour les efforts ascendants et descendants, de façon que l'installateur puisse connaître les limitations en lien avec la notice d'instructions de montage de chacun des modules.

8.5. Vérification de la sous-structure.

Cette vérification est **exclue du champ du présent rapport.**

Dans le cas de réhabilitation et/ou sur des ouvrages existants, l'installation d'un champ générateur implique des modifications de cas de chargements : l'installateur devra impérativement mandater un bureau d'études spécialisé pour mener toutes les vérifications nécessaires, sachant que pour un tel procédé (avec lestages), il y a une augmentation significative des charges permanentes descendantes sur les ouvrages existants.

Dans les ouvrages existants, quel que soit le cas de figure, un diagnostic de la solidité des structures existantes devra être effectué par un organisme agréé ou par un bureau d'études spécialisé.

9. FABRICATION ET CONTROLE

9.1. Fabrication

Le béton des supports Sun Ballast est obtenu par malaxage d'eau, de ciment, de granulats et d'adjuvants.

Les douilles femelles filetées sont insérées manuellement par un dispositif adapté (de façon à positionner précisément l'insert) avant l'opération de coulage à l'intérieur du moule avant coulage du béton.

Après durcissement, les modules SUNBALLAST sont démoulés et placés au sol, puis alignés et stockés (en préservant la géométrie des éléments) pendant la phase d'hydratation complète du béton.

Les agrafes sont obtenues par extrusion, puis ils sont usinés et percés.

La fabrication des autres composants du procédé SUN BALLAST est assurée par des sociétés sous-traitantes certifiées ISO 9001 :2015.

9.2. Contrôles

Chaque support Sun Ballast fabriqué est contrôlé visuellement après démoulage.

L'opérateur effectue une finition manuelle de l'élément qui consiste à éliminer les éventuelles imperfections, les bavures. Il vérifie la conformité de la forme et des dimensions.

Toutes les douilles sont vérifiées et nettoyées côté intérieur si nécessaire après démoulage.

Des contrôles visuels et dimensionnels sont réalisés sur les agrafes pendant l'usinage des pièces.

Les tapis de protection sont contrôlés à chaque étape du process de fabrication.

Des contrôles visuels et dimensionnels sont réalisés sur le matériau obtenu avant la découpe.

Un dernier contrôle qualité est réalisé sur le produit fini avant expédition.

9.3. Assurance qualité

La société BASIC Srl est certifiée ISO 9001:2015.

La fabrication des supports Sun Ballast est confiée à un sous-traitant qui est contrôlé annuellement dans le cadre de la certification ISO 9001.

10. REFERENCES

D'après les informations fournies par la société BASIC Srl, environ 40 000 m² du procédé SUN BALLAST MONO-RANGEE ont été mis en œuvre en Europe depuis 2012.

Le procédé est en cours de lancement en France, avec 2200 m² installés à ce jour.

11. JUSTIFICATIONS/ESSAIS

Pour la mise au point et la justification du procédé SUN BALLAST CONNECT, des essais mécaniques et notes de calcul ont été réalisés.

Ces éléments sont listés en annexe du présent rapport.

12. SECURITE INCENDIE

Le classement au feu du procédé est visé selon les termes de l'arrêté du 21 novembre 2002 (classement de réaction au feu) et de l'arrêté du 14 février 2003 (méthode d'essai n° 3 de la norme ENV 1187 - norme NF P92-800-5, NF EN 13501 - partie 5 - comportement au feu de toiture soumise à un incendie extérieur)

Les éléments constitutifs du procédé sont tous en matériaux incombustibles exceptés les modules cadrés.

Dans le cas où le projet le nécessite (demande SDIS ou autre), il sera nécessaire de justifier le cas échéant le classement de réaction au feu et/ou le classement Broof ;t3 – à ce stade, il n'est pas connu car dépend des modules employés en lien avec le complexe d'étanchéité support du champ.

13. SECURITE ELECTRIQUE DU CHAMP PHOTOVOLTAÏQUE

Les éléments communiqués pour les différents modules permettent de confirmer que ces derniers sont conformes aux référentiel EN61 215 et EN 61 730 (garantie des performances électriques et thermiques : classe A selon NF EN 61 730 jusqu'à 1000 V DC.)

Les modules photovoltaïques sont équipés de connecteurs débrochables, classés IP65 et de classe A.

Câbles de liaison équipotentielle des masses entre le champ photovoltaïque et la prise de terre

Câbles de liaison entre les rangées des modules et Câbles de liaison entre les modules et l'onduleur

Câbles de liaison équipotentielle des masses entre les modules photovoltaïques.

Les câbles ou câbles de mise à la terre étant mis en œuvre avant la pose des panneaux, cela suppose une intervention conjointe de l'électricien et de l'installateur de la structure du champ.

Pour chaque projet, l'installateur devra systématiquement justifier l'équipotentialité des modules du champ.

14. DURABILITE

Les éléments constitutifs du procédé ont fait l'objet de divers résultats expérimentaux.

Ces investigations se sont révélées satisfaisantes.

Les modules photovoltaïques satisfont aux prérequis les concernant (conformité aux dispositions des référentiels réglementaire : marquage CE – conformité aux essais selon le référentiel IEC 71 615 et IEC 71 730.

15. AVIS TECHNIQUE DE SUD EST PREVENTION

Compte tenu de l'ensemble des éléments présentés ci avant, SUD EST PREVENTION émet un **AVIS FAVORABLE** sur le procédé « **SUNBALLAST CONNECT** » proposé par la société BASIC SRL et faisant l'objet de la présente Enquête de Technique Nouvelle, moyennant le respect des prescriptions de la « **Cahier des charges SUN BALLAST CONNECT Version 01 daté du 15 septembre 2024** ».

L'avis est conditionné à la validité des systèmes d'étanchéité évoqués dans le §4.3 du présent document.

Le présent rapport d'Enquête Technique constitue un ensemble indissociable du Dossier Technique et de la notice de montage précités.

Notre avis est accordé pour une période de trois ans à compter de la date d'émission du rapport initial d'évaluation, soit jusqu'au 22 novembre 2027

Cet avis deviendrait caduque si :

- a) un Avis Technique du CSTB était obtenu dans cet intervalle de temps
- b) une modification non validée par nos soins était apportée au procédé
- c) des évolutions réglementaires ayant une conséquence sur le procédé intervenaient
- d) des désordres suffisamment graves étaient portés à la connaissance de SUD EST PREVENTION.

La société BASIC Srl devra obligatoirement signaler à SUD EST PREVENTION :

- a) toute modification apportée dans le Dossier Technique et/ou la notice de montage examinée,
- b) tout problème technique rencontré
- c) toute mise en cause relative à ce procédé dont elle ferait l'objet.

Fait à LYON, le 29 novembre 2024

Le responsable technique

Marc TERRANOVA

SUD EST PREVENTION

17, chemin Louis Chirpaz
69134 ECULLY cedex

Tél. 04 72 19 21 30 - lyon@sudestprevention.com
RCS LYON 432 753 911 - SIRET 432 753 911 000 44

Documents du dossier technique

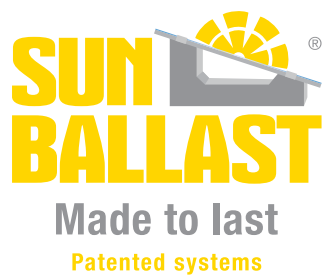
- I. Plans des pièces constitutives du procédé « SUNBALLAST CONNECT » et caractéristiques
- II. Manuel d'installation référencé « Cahier des charges SUN BALLAST CONNECT Version 01 daté du 15 septembre 2024 »,
- III. Résultats expérimentaux
 - *Rapport n°BWA24-16-06 daté du 16 août 2024 du laboratoire IFI qui explicite les coefficients à utiliser pour les panneaux suite aux Essais aérodynamiques en soufflerie sur maquette de structures supportant le champ*
 - *Exemples de calculs (vérifications au glissement et au renversement*
 - *Compte-rendu d'essais de résistance mécanique des constituants du système.*
- IV. Documentation technique des TAN sous-jacents
 - *Bacs de couverture support d'étanchéité référence Alteo 42.1010 (ép 75/100^{ème}) de BACACIER*
 - *Bacs de couverture support d'étanchéité référence JI 42-252-1010 (PML 42 SE) (ép 75/100^{ème}) de JORISIDE*
 - *Bacs de couverture support d'étanchéité référence Alteo 73.780 (ép 75/100^{ème}) de BACACIER*
 - *Bacs de couverture support d'étanchéité référence JI 106-250-750 (PML 106 SE) (ép 75/100^{ème}) de JORISIDE*
- V. Caractéristiques des complexes d'étanchéité associés au procédé :
 - *Revêtement d'étanchéité monocouche à base de PVC plastifié (monocouche à base de membrane FPO)*
 - *Rhenofol fixé mécaniquement (ETA-08/0187) (de Flachdach Technologie GmbH & Co KG – distributeur 3T France) visé par Document Technique d'Application n°5/13-2365*
 - *Sarnafil® TS 77et TS 77 E (NF EN 13956) de Sika France SAS, fixé mécaniquement visé par Document Technique d'Application référence Avis Technique 5.2/17-2575_V1*
 - *Revêtement d'étanchéité de toitures apparent fixé mécaniquement en monocouche à base de membrane PVC-P*
 - *Hyperflex FM (NF EN 13956) de Axter SAS, fixé mécaniquement visé par Document Technique d'Application référence Avis Technique 5.2/17-2575_V1*
 - *Revêtement d'étanchéité de toitures apparent fixé mécaniquement en bicouche à base de bitume modifié SBS*
 - *Topfix (NF EN 13707) de Axter SAS, visé par Document Technique d'Application référence Avis Technique 5.2/17-2568_V1*
 - *Mégafix (NF EN 13707) de Société Meple SA, visé par Document Technique d'Application référence Avis Technique 5/15-2462*

VI. Caractéristiques des modules – certificats

Fabricant	Désignation	Référence fiche technique	Longueur [mm]	Largeur [mm]	Épaisseur [mm]	Retour cadre long côté (mm)	Retour cadre petit côté (mm)	Certificat(s) IEC 61215 et 61730	Plage de puissance (Watts)
CANADIAN SOLAR	TOPBiHiKu6 - CS6.1-60TB-xxx	July 2024 Datasheet V1.8_EN	1994	1134	30	30	30	Certificat VDE n° 40057572 du 22/01/2024	490-515
CANADIAN SOLAR	HiHero CS6R-H-AG	Oct 2023 Datasheet V2.6_EN	1722	1134	30	30	30	Certificat VDE n° 40057571 du 06/11/2023	420-445
CANADIAN SOLAR	HiKu CS31-MS	sept-22 Datasheet V6.0_EN	1765	1048	35	35	25	Certificat VDE n° 40057571 du 06/11/2023	370-390
CANADIAN SOLAR	HiKu6 CS6R-MS	juil-24 Datasheet V2.4_EN	1722	1134	30	30	30	Certificat VDE n° 40057571 du 06/11/2023	395-420
CANADIAN SOLAR	HiKu CS3W-MS	sept-22 Datasheet V6.0_EN	2108	1048	35	35	25	Certificat VDE n° 40057571	445-470
CANADIAN SOLAR	HiKu6 (All-Black) CS6R-MS	mars-24 Datasheet V2.31_EN	1722	1134	30	30	30	Certificat VDE n° 40057571 du 06/11/2023	380-405
CANADIAN SOLAR	HiKu7 CS71-MS-R	décembre-22 Datasheet V2.41_EN	2172	1303	35	35	35	Certificat VDE n° 40057571	580-610
CANADIAN SOLAR	HiKu CS3N-MS	févr-22 Datasheet V3.0_EN	1940	1048	35	35	25	Certificat VDE n° 40057571	400-425
CANADIAN SOLAR	TOPHiKu6 - CS6R-xxxT	févr-23 Datasheet V1.6_EN	1722	1134	30	30	30	Certificat VDE n° 40057571 du 06/11/2023	420-435
CANADIAN SOLAR	HiKu6 CS6L-MS	sept-23 Datasheet V1.3_EN	1903	1134	30	35	25	Certificat VDE n° 40057571 du 06/11/2023	445-465
DMEGC	DMxxxM10RT-54HBW	EN DS-M10RT-54HBW-20240730	1762	1134	30	30	30	TÜV SUD No. Z20760430116 Rev. 06 du 08/05/2024	445-465
DMEGC	DMxxxM10RT-60HBB	DMxxxM10RT-60HBB(XXX=485-500)-16-1950x1134x35-3.2mm-202312v2.0	1950	1134	35	35	35	TÜV SUD Z2 076043 0116 Rev. 04	485-500
DMEGC	DMxxxM10RT-B54HBT	EN DS-M10RT-B54HBT-20240730	1762	1134	30	30	15	TÜV Rheinland PV 50603275 0001 du 29/09/2024	440-460
DMEGC	DMxxxM10RT-54HSW/HBW	Décembre 2023 DE_DS-M10RT-54HSW/HBW-202309_3	1762	1134	30	30	30	TÜV Rheinland PV 50582887 du 19,04,2023	440-455
DMEGC	DMxxxM10RT-54HBB(V)	EN_DS-M10RT-54HBB-202309_3	1762	1134	30	30	30	TÜV SUD Z2 076043 0116 Rev. 02 16/11/2023	430-445
DMEGC	DMxxxM10RT-B54HBT-L	Mars 2024 EN_DS-M10RT-B54HBB-L-20240318	1762	1134	30	30	15	TÜV SUD Z20760430116 Rev. 06 du 08/05/2024	435-450
DMEGC	DMxxxM10RT-B54HBB (U)	EN DS-M10RT-B54HBB-20240730	1762	1134	30	30	25	TÜV SUD Z20760430116 Rev. 06 du 08/05/2024	440-460
DMEGC	DMxxxM10RT-B54HBW	EN DS-M10RT-B54HBW-20240730	1762	1134	30	30	15	TÜV SUD Z20760430116 Rev. 06 du 08/05/2024	445-465
DMEGC	DMxxxM10RT-B54HBT-L	EN DS-M10RT-B54HBT-L-20240730	1762	1134	30	30	15	TÜV SUD Z20760430116 Rev. 06 du 08/05/2024	440-460
DMEGC	DMxxxM10RT-B60HBT	EN DS-M10RT-B60HBT-202403-4	1950	1134	30	30	15	TÜV RHEINLAND PV 50582887 du 01/02/2024	485-500
DUALSUN	FLASH 375 Half-Cut Black-DS375-120M6-02	v1.11 - November 2023	1755	1038	35	35	35	TÜV SUD Z2 103216 0006 Rev.01	375
DUALSUN	FLASH 380 Half-Cut White-DSxxx-120M6-02-V	v1.4 - November 2023	1755	1038	35	35	35	TÜV SUD Z2 103216 0008 Rev. 01 du 23/02/2022	380
DUALSUN	FLASH 410 half cut glass-glass-DS410-108M10B-02	v1.7- November 2023	1722	1134	30	30	15	TÜV SUD Z2 103216 0008 Rev. 01 du 23/02/2022	410
DUALSUN	FLASH 410 Half-Cut White-DS410-108M10-02	v1.3 - Mars 2023	1708	1134	30	30	30	TÜV SUD Z2 103216 0008 Rev. 02 du 23/02/2022	410
DUALSUN	FLASH 425 Shingle Black-DS425M12-B320SBB7	v1.8 - November 2023	1899	1096	30	30	30	TÜV NORD n°44 780 20 406749 - 219R1M2	425
DUALSUN	Dualsun Flash DS500-V1.14-DS500-132M10-01	v1.15 - November 2023 DS500-132M10-01	2094	1134	35	35	35	TÜV SUD Z2 103216 0008 Rev. 01 du 23/02/2022	500
JA SOLAR	JAM72D30-XXX/LB	EN-20240522A	2333	1134	30	33	15	TÜV SUD Z2 072092 0295 Rev. 79 du 21/06/2024	555-580
JA SOLAR	JAM72S30-XXX/MR	EN-20240425A	2278	1134	30	33	17	TÜV SUD . Z2 072092 0295 Rev. 79 du 21/06/2024	540-565
JA SOLAR	JAM72D30-XXX/MB	EN-20240522A	2278	1134	30	33	15	TÜV SUD . Z2 114228 0003 Rev. 04 du 07/06/2024	535-560
JA SOLAR	JAM72D30-XXX/MB	EN-20220921A	2278	1134	30	28	12	TÜV SUD . Z2 114228 0003 Rev. 04 du 07/06/2024	525-550
JA SOLAR	JAM72S30-XXX/R	EN-20240424A	2333	1134	30	33	17	TÜV SUD . Z2 072092 0295 Rev. 79 du 21/06/2024	560-585
JA SOLAR	JAM66S30-XXX/MR/1500V	EN_20220921A	2093	1134	30	33	17	TÜV SUD . Z2 072092 0300 Rev. 30 du 19/04/2024	480-505

Fabricant	Désignation	Référence fiche technique	Longueur [mm]	Largeur [mm]	Épaisseur [mm]	Retour cadre long côté (mm)	Retour cadre petit côté (mm)	Certificat(s) IEC 61215 et 61730	Plage de puissance (Watts)
JA SOLAR	JAM54S30 -XXX/MR	EN_20221121A	1722	1134	30	33	18	TÜV SUD. Z2 072092 0300 Rev. 30 du 19/04/2024	390-415
JA SOLAR	JAM54D30-XXX/ GB	EN_20221230A	1722	1134	30	28	12	TÜV SUD. Z2 072092 0295 Rev. 79	400-425
JA SOLAR	JAM54D40 LB (+ Black Frame)	EN-20240510A	1762	1134	30	28	12	TÜV SUD Z2 114228 0003 Rev. 04 du 07/06/2024	430-455
JINKO SOLAR	54HL4R-BD8	JKM425-450N-54HL4R-BD8-F3-EN - 2024	1762	1134	30	33	33	TÜV RHEINLAND PV 50446257	425-450
JINKO SOLAR	54HL4R-B	JKM430-455N-54HL4R-B-F8-EN- 2023	1762	1134	30	33	33	TÜV SUD No. Z21184430005 Rev.4	430-455
JINKO SOLAR	54 HL4R - (V)	JKM435-460N-54HL4R-(V)-F8-EN2024	1762	1134	30	33	33	TÜV RHEINLAND PV 50580971 0001 - 2023-04-14	435-460
JINKO SOLAR	Tiger N-Type 60TR JKMxxxN-6TL3/(V)	2021 EU JKM360-380N-6TL3-(V)-F2.1-EN	1692	1029	30	30	15	TÜV RHEINLAND PV 50580971 0001 - 2023-04-14	360-380
JINKO SOLAR	Tiger neo 54HL4R-(V)	JKM430-450N-54HL4R-V-F8-EN 2024	1762	1134	30	33	33	TÜV RHEINLAND PV 50580971 0001 - 2023-04-14	435-460
JINKO SOLAR	JKMxxxN-60HL4 JKMxxxN-60HL4-V	2021 JKM460-480N-60HL4-(V)-F1-EN	1903	1134	30	33	33	TÜV RHEINLAND PV 50580971 0001 - 2023-04-14	460-480
JINKO SOLAR	JKMxxxM-72HL4-TV	2020 JKM525-545M-72HL4-TV-F2-EN	2274	1134	35	33	18	TÜV RHEINLAND PV 50562149 0001	525-545
JINKO SOLAR	72HL4-8DV	2024 JKM575-600N-72HL4-8DV-F9-EN	2278	1134	30	28	11	TÜV RHEINLAND PV 50446257 0001 - 2023-04-14	575-600
JINKO SOLAR	JKM375M-6RL3 JKM375M-6RL3-V	2022 JKM375-395M-6RL3-(V)-F30-A1.1-EN	1855	1029	30	33	18	TÜV RHEINLAND PV 50562149 0001	375-395
JINKO SOLAR	JKMxxxM-7RL3 JKMxxxM-7RL3-V	2022 JKM450-470N-7RL3-(V)-A1-EN	2182	1029	40	35	18	TÜV RHEINLAND PV 50562149 0001	450-470
LONGI SOLAR	Hi-Mo4m - LR4-60HIH-xxxM	20220410V15	1755	1038	30	30	15	TÜV SUD Z2 099333 0045 Rev. 33	360-380
LONGI SOLAR	Hi-Mo4m - LR4-72HIBD	20220410V15	2094	1038	35	30	10	TÜV SUD Z2 099333 0039 Rev. 36	440-460
LONGI SOLAR	Hi-Mo5m - LR5-54HIB	20220410V04	1722	1134	30	30	15	TÜV SUD Z2 099333 0062 Rev. 15	395-415
LONGI SOLAR	Hi-Mo5m - LR5-54HIH	20220410V04	1722	1134	30	30	15	TÜV SUD Z2 099333 0045 Rev. 33	400-420
LONGI SOLAR	Hi-Mo5m - LR5-66HIH	20220410V04 (G2)	2093	1134	35	35	15	TÜV SUD Z2 099333 0045 Rev. 33	490-510
LONGI SOLAR	Hi-Mo4m -LR4-72HPH	20200414V11	2094	1038	35	35	25	TÜV SUD Z2 099333 0111 Rev. 02	425-455
LONGI SOLAR	Hi-Mo5m - LR5-54HPH	20231208V19- G2	1722	1134	30	30	15	TÜV SUD Z2 099333 0045 Rev. 33	405-425
LONGI SOLAR	Hi-Mo X6 – Scientist LR5-54HTB	20230811V19- DG	1722	1134	30	30	15	TÜV SUD Z2 099333 0045 Rev. 33	440-450
LONGI SOLAR	Hi-Mo X6 – Scientist LR5-54HTH	20230811V19- DG	1722	1134	30	30	15	TÜV SUD Z2 099333 0111 Rev. 02	445-455
LONGI SOLAR	Hi-Mo5m LR5-66HPH	20220410V15	2093	1134	35	35	15	TÜV SUD Z2 099333 0111 Rev. 02	495-515
REC SOLAR	REC TwinPeak 4 Black	PM-DS-11-04-Rev- E 06.22	1755	1040	30	28	28	VDE INSTITUT n°40055660 du 25/08/2022	350-370
REC SOLAR	REC TwinPeak 4 Series	PM-DS-11-04-Rev- E 06.22	1755	1040	30	28	28	VDE INSTITUT n°40055660 du 25/08/2022	350-375
REC SOLAR	REC Alpha Pure Series RECxxxAA Pure	PM-DS-12-06-Rev- H 08.22	1821	1016	30	28	28	VDE INSTITUT n°40055660 du 25/08/2022	390-410
REC SOLAR	REC TwinPeak 5 Series	Ref. Rev 1.1 - 11.22	1899	1040	30	28	28	VDE INSTITUT n°40055660 du 25/08/2022	395-410
REC SOLAR	REC N-Peak 3 Black	Ref. Rev 1.1 - 11.22	1899	1040	30	28	28	VDE INSTITUT n°40055660 du 25/08/2022	390-400
REC SOLAR	REC N-Peak - Black Series	PM-DS-11-03-Rev- G 02.21	1675	997	30	28	28	Certificat n° 40046983 - VDE INSTITUT	305-325
REC SOLAR	REC TwinPeak 5 Black Series	Ref. Rev 1.1 - 11.22	1899	1040	30	28	28	VDE INSTITUT n°40055660 du 25/08/2022	390-410
REC SOLAR	REC Alpha Pure-R	avr-22	1730	1118	30	38	38	VDE INSTITUT n°40055660 du 25/08/2022	400-430
REC SOLAR	REC Alpha Pure-rx series	Ref: PM-DS-12-06-Rev-4.5 8.2024	1728	1205	30	28	28	Certificat n°40046983 du 16/01/2023 - VDE INSTITUT	450-470
SUNPOWER	SPR-P7-xxx-COM-S	S50245 REV A / A4_EN - December 2023	2156	1134	35	30	16	TÜV Rheinland PV 50497135 du 11/12/2023	530 à 550
SUNPOWER	SPR-MAXS -E3-AC	544435 REV A / A4_EN Janvier 2022	1835	1017	40	32	24	TÜV RHEINLAND PV 60152450 du 27/07/2021	415-425
SUNPOWER	SPR P7-XXX-BLK	mai-24 S52404 REV C / A4	1790	1134	30	32	24	TÜV Rheinland PV 50497135 du 11/12/2023	440-455

Fabricant	Désignation	Référence fiche technique	Longueur (mm)	Largeur (mm)	Épaisseur (mm)	Retour cadre long côté (mm)	Retour cadre petit côté (mm)	Certificat(s) IEC 61215 et 61730	Plage de puissance (Watts)
SUNPOWER	SPR-MAX3-xxx	nov-21 539975 REV B / A4_EN	1812	1046	40	32	24	TÜV RHEINLAND PV 60152450 du 27/07/2021	415-430
SUNPOWER	SPR MAXEON 3 - COM	juil-20 532420 REV C / A4_EN	1690	1046	40	32	24	TÜV RHEINLAND PV 60137848	370-400
SUNPOWER	SPR MAXEON 7	Jan-2024	1787	1035	40	32	24	TÜV Rheinland PV 50497135 du 11/12/2023	435-445
SUNPOWER	SPR P6-XXX-COM-XS	mars-23	1808	1092	30	32	24	TÜV Rheinland PV 50485103 du 24/05/2022	400-420
SUNPOWER	SPR-MAX5-xxx-COM	Jan 2024	1999	1016	40	32	24	TÜV Rheinland PV 50497135 du 11/12/2023	430 – 440-450
SUNPOWER	P6-BLK	nov-22	1808	1086	30	32	24	TÜV Rheinland PV 50485103 du 24/05/2022	395-415
TRINA SOLAR	Vertex S+ TSM-NEG9R.28	TSM_FR_2023_B	1762	1134	30	28,5	11,6	TÜV SUD . 22 070321 0097 Rev.54	425-450
TRINA SOLAR	Vertex TSM-DE18M(IJ)	TSM_EN_2022_B	2187	1102	35	30	20	TÜV SUD 22 070321 0142 Rev. 07	490-515
TRINA SOLAR	Vertex S TSM-DEG9R.20	TSM_EN_2022_B	1762	1134	30	33	15	TÜV SUD 22 070321 0142 Rev. 07	415-435
TRINA SOLAR	TSM-NEG9RC.27	TSM_EN_2023_D	1762	1134	30	28,5	11,6	TÜV SUD No. 22 070321 0097 Rev.54	415-445
TRINA SOLAR	TSM-NEG9R.25	TSM_EN_2024_A	1762	1134	30	28,5	11,6	TÜV SUD No. 22 070321 0097 Rev.54	425-450
TRINA SOLAR	Vertex S TSM-DE09R.05	TSM_EN_2022_A	1762	1134	30	33	15,4	TÜV SUD 22 070321 0142 Rev. 07	405-425
TRINA SOLAR	TSM-NEG18R.28	TSM_EN_2024_A	1961	1134	30	28,5	18	TÜV SUD No. 22 070321 0097 Rev.54	475-505
TRINA SOLAR	Vertex S TSM-DE09R.08	TSM_EN_2022_A	1762	1134	30	33	15,4	TÜV SUD 22 070321 0142 Rev. 07	415-435
TRINA SOLAR	TSM-NEG9R.27	TSM_EN_2023_D	1762	1134	30	28,5	11,6	TÜV SUD . 22 070321 0097 Rev.54	415-445
TRINA SOLAR	TSM-DE09	TSM_EN_2020_PA3	1754	1096	30	33	18	TÜV SUD . 22 070321 0114 Rev.08	390-405
VOLTEC	TARKA 126 VS8D Bifacial	2024	1835	1042	35	25	25	Certificat Eliocert n° ID20220608	385-390
VOLTEC	TARKA 138 VSMD	nov-24	2005	1042	35	25	14,5	Certificat CERTISOLIS n° CC0127_3-2024-02-18	420-430
VOLTEC	TARKA 126 VSMD	2024	1835	1042	35	25	14,5	Certificat CERTISOLIS n° CC0127_3-2024-02-18	385-395
VOLTEC	TARKA 138 VS8D	2024	2005	1042	35	25	14,5	Certificat Eliocert n° ID20220608	415-425
VOLTEC	TARKA 126 VSMS	2024	1835	1042	35	25	25	Certificat CERTISOLIS n° CC0127_3-2024-02-18	385-395
VOLTEC	TARKA 126 VSMS Full Black	2024	1835	1042	35	25	25	Certificat CERTISOLIS n° CC0127_3-2024-02-18	385-390



STRUCTURE IDÉALE
POUR PANNEAUX PV
SUR TOITS PLAT

ETN Sun Ballast

Systeme EasyWest



BASIC Srl
Via della Costituzione, 26
I-42028 POVIGLIO (RE)
ITALIE

A l'attention de Mme Sirine BEJAOU

Ecully, le 10 décembre 2024

N/réf : MT/CS/L.24.09164

Projet : Système SUN BALLAST EASY WEST

Objet : Enquête de Technique Nouvelle concernant un procédé intégré simplifié au bâti de couvertures

Madame,

Vous nous avez confié une mission en vue de l'établissement d'une Enquête de Technique Nouvelle pour le Procédé lesté de couverture photovoltaïque de marque SUN BALLAST EASY WEST.

Ce procédé a pour objet l'intégration de divers modules photovoltaïques (référencés dans le rapport) avec un système de supportage développé par la société BASIC SRL, avec un montage en mode PAYSAGE (fixations des modules sur les grands côtés), en orientation EST-OUEST, à l'aide d'éléments spécifiques permettant le lestage de la structure sur des couvertures conformes au DTU43.1, ou sur des complexes de couverture relevant du DTU43.3 (ou du DTU43.4), détaillés dans le présent rapport, dans le cadre des missions de type L qui sont confiées aux organismes de contrôle

Les justifications fournies nous permettent de conclure favorablement sur le procédé avec l'incorporation des panneaux référencés dans le rapport d'enquête technique (référéncé L.24.09164 avec échéance de validité au 10 décembre 2027).

Le détail de la liste de modules intégrés figure dans le rapport.

Restant à votre disposition pour tout renseignement complémentaire, nous vous prions d'agréer, Madame, l'expression de nos sincères salutations.

Marc TERRANOVA

Responsable Technique

SUD EST PREVENTION

17, chemin Louis Chirpaz
69134 ECULLY cedex

Tél. 04 72 19 21 30 - lyon@sudestprevention.com
RCS LYON 432 753 911 - SIRET 432 753 911 000 44

**RAPPORT D'ENQUETE
DE TECHNIQUE NOUVELLE**
ETN n° L.24.09164

REFERENCE	:	L.24.09164
NOM DU PROCEDE	:	Procédé « SUN BALLAST EASY WEST » avec certains modules photovoltaïques de marques CANADIAN SOLAR, DMEGC, DUALSUN, JA SOLAR, JINKO, LONGI, SOLUTION, SUNPOWER, TRINA SOLAR et VOLTEC
TYPE DE PROCEDE	:	procédé intégré simplifié au bâti de couverture photovoltaïque
DESTINATION	:	Travaux neufs ou travaux d'adaptation dans l'existant : Couvertures de pente inférieure à 5% conformes aux dispositions des DTU référéncés
DEMANDEUR	:	Société BASIC Srl Via della Costituzione, 26 I-42028 POVIGLIO (RE) Italie
PERIODE DE VALIDITE		Du 10 décembre 2024 Au 10 décembre 2027

Le présent rapport comporte 25 pages.
Il porte la référence L.24.09164 rappelée sur chacune d'entre elles.
Il ne doit être communiqué que dans son intégralité.

SOMMAIRE

1. PREAMBULE	4
2. OBJET DU PRESENT RAPPORT.....	4
3. QUALIFICATION DES INSTALLATEURS	4
4. DESCRIPTION DU PROCEDE	4
4.1. Caractéristiques des modules visés par le procédé	5
4.2. Les dénominations commerciales des bacs associés au procédé	5
4.3. Caractéristiques des complexes d'étanchéité associés au procédé.....	7
4.4. Caractéristiques et positionnement des constituants du procédé	7
4.4.1. Généralités.....	7
4.4.2. LEST 10	8
4.4.2.1 Code produit Ballas 23010.EV – Module inférieur.....	9
4.4.2.2 Code produit Ballas 23010.EP – Module supérieur.....	9
4.4.3. Applications des modules de lestage LEST 10	9
4.4.4. LESTS Supplémentaires.....	10
4.4.4.1. LEST Supplémentaires en U.....	10
4.4.4.1.1. Petit lestage – Réf. 23015.CRP.....	10
4.4.4.1.2. Grand lestage – Réf. 23030.CRP.....	10
4.4.5.....	
Agrafes de maintien	10
4.4.5.1. Agrafes intérieures – Code produit K23900/PWC-EV.40.....	10
4.4.5.2. Agrafes supérieures – Code produit K23900/PWC-EP.40.....	11
4.4.5.3. Plaques terminales – Code produit 23920/PWC	11
4.5. Cadre d'emploi en lien avec l'environnement du projet.....	11
5. PREREQUIS POUR LA MISE EN ŒUVRE du procédé	13
5.1. Conditions préalables à la pose du champ sur le complexe d'étanchéité	13
5.2. Limitations concernant la pente du support d'étanchéité.....	13
5.3. Bacs supports de complexe d'étanchéité en tôle acier nervurée (cas des TAN)	14
5.4. Panneaux en bois supports de complexe d'étanchéité.....	14
5.5. Prérequis liés aux isolants du complexe d'étanchéité	14
5.6. Prérequis liés au complexe	15
5.6.1. Interface entre ballasts et plan d'étanchéité	15
5.6.2. Conditions concernant le plan d'étanchéité	15
6. MISE EN OEUVRE DU PROCEDE EN TOITURE	15
7. DOMAINE D'EMPLOI DU PROCEDE	16
8. TENUE MECANIQUE DU SYSTEME	17
8.1. Généralités	17
8.2. Prise en compte des sollicitations de vent	17
8.3. Prise en compte des sollicitations de neige.....	18
8.4. Vérification de l'aptitude des modules PV à l'usage selon projet.....	19
8.5. Vérification de la sous-structure.....	19

9. FABRICATION ET CONTRÔLE	19
9.1. Fabrication	19
9.2. Contrôles	19
9.3. Assurance qualité	19
10. REFERENCES	20
11. JUSTIFICATIONS/ESSAIS	20
12. SECURITE INCENDIE	20
13. SECURITE ELECTRIQUE DU CHAMPS PHOTOVOLTAÏQUE	20
14. DURABILITE	21
15. AVIS TECHNIQUE DE SUD EST PREVENTION	21
DOCUMENTS DU DOSSIER TECHNIQUE	22
I. Plans des pièces constitutives du procédé et caractéristiques	22
II. Manuel d'installation référencé	22
III. Résultats expérimentaux	22
IV. Documentation technique des TAN sous jacents	22
V. Caractéristiques des complexes d'étanchéité associés au procédé	22
VI. Caractéristiques des modules – certificats	23

1. PREAMBULE

L'Enquête de Technique Nouvelle est une évaluation technique privée.

Elle complète la gamme d'offres d'évaluation technique publique constituée par l'Avis Technique, et l'Appréciation Technique d'Expérimentation (ATEX), afin de prendre en compte les différents stades de développement de l'innovation.

Un rapport d'enquête de technique nouvelle ne constitue en aucun cas une certification, et le demandeur ne peut se prévaloir d'une telle qualification dans sa documentation commerciale.

2. OBJET DU PRESENT RAPPORT

La société BASIC Srl a confié à SUD EST PREVENTION une mission d'évaluation technique de son procédé SUN BALLAST EASY WEST donnant lieu à la rédaction d'un Rapport d'Enquête de Technique Nouvelle.

La mission confiée à SUD EST PREVENTION concerne uniquement les éléments constitutifs assurant la fonction « solidité, clos et couvert » au sens des articles 1792 et suivants du Code Civil et dans l'optique de permettre une prévention des aléas techniques relatifs à la solidité dans les constructions achevées (mission L selon la norme NFP 03-100) à l'exclusion de toute autre fonction (sécurité incendie, isolation thermique, isolation acoustique...).

Cette enquête ne vise pas la partie électrique de l'installation, ni les onduleurs associés aux panneaux.

3. QUALIFICATION DES INSTALLATEURS

La pose de la couverture doit être effectuée par un installateur ayant une qualification QUALIPV BAT ou QUALIBAT 318.

La pose des panneaux photovoltaïques doit être effectuée par un installateur ayant une qualification QUALIPV Elec et ayant été formé par la société BASIC Srl

Les intervenants disposent d'une habilitation électrique dans le domaine de la basse tension (<1500V CC).

Tout installateur devra avoir suivi une formation spécifique de la part du demandeur et posséder sur chantier :

- Le dossier Technique dans son intégralité
- La Notice de Montage établie par le demandeur
- La présente Enquête de Technique Nouvelle

4. DESCRIPTION DU PROCEDE

Le procédé associé :

- Des modules photovoltaïques cadrés référencés §4.1 du présent document (renvoi à l'annexe)
- Des complexes d'étanchéité sur supports spécifiques référencés §4.2 du présent document
- Un ensemble d'éléments de montage spécifiques permettant la mise en œuvre **en pose lestée** des modules en toiture sur ces complexes référencés.

La dénomination commerciale du système est « SUN BALLAST EASY WEST »

Le système permet une mise en œuvre sur couverture étanchées (sur support béton, sur bacs supports d'étanchéité, ou sur support à base de bois tel que spécifié dans le DTU concerné).

A défaut de précision, les dispositions prévues par les avis techniques (ou DTA) des complexes d'étanchéité, s'appliquent.

4.1. Modules visés par le procédé :

Se référer à la liste en annexe

4.2. Les dénominations commerciales des bacs supports d'étanchéité associés au procédé sont :

Préambule relatif aux bacs supports :

Compte tenu de la particularité d'utilisation du système, ces tableaux explicitant les portées limites d'utilisation, tiennent compte du complément de charge permanente apporté par le champ photovoltaïque lesté (en orientation EST-OUEST).

Ces tableaux ne prennent en compte que l'épaisseur nominale 75/100^{ème} pour les tôles.

A l'instar des tableaux communiqués par les fabricants concernés dans la suite, ces valeurs limites sont valables pour des travées multiples avec des portées égales ou peu différentes (+0, -20%).

Ces portées admissibles sont fonction

- Du nombre d'appuis,
- Des valeurs normales (non pondérées) de la charge d'exploitation et du poids du complexe d'isolation/étanchéité.
- Des valeurs normales (non pondérées) du poids du découplant du champ photovoltaïque lesté.

Compte tenu de la fonction du champ, la charge d'exploitation à considérer est la valeur la plus élevée entre :

- La charge d'entretien (ici 1,50 kN/m² dans les zones techniques, hors emprises des panneaux du champ PV, pour lesquelles les surcharges sont comptabilisées par ailleurs)
- La charge climatique de neige $\mu.s.0$.

Pour les bacs suivants :

- Bacs de couverture support d'étanchéité référence **Alteo 42.1010** (ép 75/100^{ème}) de BACACIER
- Bacs de couverture support d'étanchéité référence **JI 42-252-1010 (PML 42 SE)** (ép 75/100^{ème}) de JORISIDE

Tableau d'utilisation en fonction des charges nominales

Charges d'exploitation daN/m ²	Charges permanentes daN/m ²	Total des charges descendants daN/m ²	2 appuis (bac 75/100 ^{ème})	3 appuis (bac 75/100 ^{ème})	4 appuis ou plus (bac 75/100 ^{ème})
150	30	180	1,20m	1,50m	1,50m
150	40	190	1,15m	1,40m	1,45m
175	30	205	1,10m	1,30m	1,40m
175	40	215	1,00m	1,20m	1,30m

Pour les bacs suivants :

- Bacs de couverture support d'étanchéité référence **Alteo 73.780** (ép 75/100^{ème}) de BACACIER

Tableau d'utilisation en fonction des charges nominales

Charges d'exploitation daN/m ²	Charges permanentes daN/m ²	Total des charges descendants daN/m ²	2 appuis (bac 75/100 ^{ème})	3 appuis (bac 75/100 ^{ème})	4 appuis ou plus (bac 75/100 ^{ème})
150	30	180	1,60m	2,10m	2,15m
150	40	190	1,50m	2,05m	2,10m
150	50	200	1,40m	2,00m	2,10m
150	60	210	1,30m	1,90m	2,00m
175	30	205	1,60m	2,05m	2,10m
175	40	215	1,50m	1,95m	2,05m
175	50	225	1,40m	1,85m	1,95m
175	60	245	1,30m	1,75m	1,85m
200	30	230	1,45m	1,85m	1,90m
200	40	240	1,35m	1,70m	1,80m

Pour les bacs suivants :

- Bacs de couverture support d'étanchéité référence **J1 106-250-750 (PML 106 SE)** (ép 75/100^{ème}) de JORISIDE

Tableau d'utilisation en fonction des charges nominales

Charges d'exploitation daN/m ²	Charges permanentes daN/m ²	Total des charges descendants daN/m ²	2 appuis (bac 75/100 ^{ème})	3 appuis (bac 75/100 ^{ème})	4 appuis ou plus (bac 75/100 ^{ème})
150	30	180	2,20m	2,40m	2,40m
150	40	190	2,15m	2,30m	2,35m
150	50	200	2,10m	2,20m	2,25m
150	60	210	2,00m	2,10m	2,15m
150	70	220	1,90m	2,00m	2,10m
150	80	230	1,80m	1,90m	2,00m
150	90	240	1,70m	1,80m	1,90m
150	100	250	1,60m	1,70m	1,80m
175	30	205	2,05m	2,15m	2,20m
175	40	215	1,95m	2,05m	2,10m
175	50	225	1,80m	1,90m	2,00m
175	60	235	1,70m	1,80m	1,90m
175	70	245	1,60m	1,70m	1,80m

Charges d'exploitation daN/m ²	Charges permanentes daN/m ²	Total des charges descendants daN/m ²	2 appuis (bac 75/100 ^{ème})	3 appuis (bac 75/100 ^{ème})	4 appuis ou plus (bac 75/100 ^{ème})
175	90	265	1,40m	1,50m	1,60m
175	100	275	1,30m	1,40m	1,50m
200	30	230	1,90m	2,10m	2,15m
200	40	240	1,80m	2,00m	2,10m
200	50	250	1,70m	1,80m	1,90m
200	60	260	1,60m	1,70m	1,80m
200	70	270	1,50m	1,60m	1,70m
200	80	280	1,40m	1,50m	1,60m
200	90	290	1,30m	1,40m	1,50m
200	100	300	1,20m	1,30m	1,40m

4.3. Caractéristiques des complexes d'étanchéité associés au procédé :

- **Revêtement d'étanchéité monocouche à base de PVC plastifié (monocouche à base de membrane FPO)**
 - *Rhenofol fixé mécaniquement (ETA-08/0187) (de Flachdach Technologie GmbH & Co KG – distributeur 3T France) visé par Document Technique d'Application n°5/13-2365*
 - *Sarnafil® TS 77et TS 77 E (NF EN 13956) de Sika France SAS, fixé mécaniquement visé par Document Technique d'Application référence Avis Technique 5.2/17-2575_V1*
- **Revêtement d'étanchéité de toitures apparent fixé mécaniquement en monocouche à base de membrane PVC-P**
 - *Hyperflex FM (NF EN 13956) de Axter SAS, fixé mécaniquement visé par Document Technique d'Application référence Avis Technique 5.2/17-2575_V1*
- **Revêtement d'étanchéité de toitures apparent fixé mécaniquement en bicouche à base de bitume modifié SBS**
 - *Topfix (NF EN 13707) de Axter SAS, visé par Document Technique d'Application référence Avis Technique 5.2/17-2568_V1*
 - *Mégafix (NF EN 13707) de Société Meple SA, visé par Document Technique d'Application référence Avis Technique 5/15-2462*

Quel que soit le système utilisé, les dispositions suivantes sont à intégrer :

- Les dispositions visant les cheminements techniques sont à respecter en périphérie du champ (autour des ensembles lestés, dans les zones réservées à la circulation dédiée au personnel technique).
- Des dalles de circulation spécifiques constitutives de chacun des procédés évoqués sont à mettre en œuvre dans les zones concernées
- Les locaux en deçà seront à faible, moyenne ou forte hygrométrie, en relation avec le domaine d'emploi admis dans chacun des procédés (le cas de la très forte hygrométrie est exclu).
- Il sera interdit de disposer le champ :
 - Au niveau des noues, afin de ne pas affecter l'évacuation des eaux pluviales
 - A proximité des émergences de toiture (dispositifs de désenfumage, édicules,...etc)
- Il sera interdit de disposer le champ PV dans les zones visées par une accumulation de neige – à ce titre, le champ devra être éloigné des émergences par une distance supérieure à 2,00m dans le cas d'une altitude du projet supérieure à 500,00m et/ou dans le cas des régions de neige B1, B2, C1, C2, D et E
- Dans les cas d'absence d'accumulation de neige, un espacement de 1,00m est à respecter entre les émergences diverses et les limites du champ.

4.4. Caractéristiques des constituants du procédé

4.4.1. Généralités

SUNBALLAST EASY WEST est un procédé photovoltaïque pour toitures-terrasses, ou pour couvertures sur support TAN ou bois, consistant en un système de montage lesté.

Ce système est composé d'éléments modulaires en béton moulé, avec une armature minimale, qui assurent deux fonctions :

- Celle liée au support des modules photovoltaïques cadrés
- Celle liée au lestage de l'ensemble.

Ces supports en béton reposent sur des tapis de protection posés sur le complexe d'étanchéité.

Sun Ballast EASY WEST est un système constructif pour installations photovoltaïques orientées en mode EST-OUEST, avec une pente de 10°

Les éléments constitutifs du procédé sont détaillés plus loin dans le rapport.

Dans ce procédé, les modules sont fixés sur leurs supports au moyen d'agrafes de fixation situés sur les grands côtés des modules (mode **paysage uniquement avec une pente de 10°**)

Les modules comportent également une douille à l'arrière pour la fixation des plaques de jonction utilisées pour renforcer le lestage en doublant les blocs.

Le système Sun Ballast EASY WEST forme un champ dont les rangées sont reliées entre elles par les modules.

Des blocs de lestage complémentaires sont éventuellement ajoutés au système, mis en œuvre sur les supports Sun Ballast.

Le procédé SUN BALLAST EASY WEST se compose principalement de :

- **Supports Sun Ballast** (dont les références sont évoquées ci-après) qui sont composés d'un support en béton dans lequel des douilles filetées ont été insérées. Ils servent de support aux modules photovoltaïques et contribuent au lestage du procédé ;
- **Tapis de protection**, support des modules préfabriqués en béton et posé sur le revêtement d'étanchéité
- **Agrafes terminales et centrales**, permettant de fixer le module photovoltaïque sur les Supports Sun Ballast par le biais d'une vis M8x50 vissée dans les douilles ;
- **Poids en U**, apportant si besoin du lestage supplémentaire au procédé ;
- **Modules photovoltaïques cadrés**, de marques et de types référencés en annexe du présent rapport,

Les représentations qui suivent spécifient la nomenclature détaillée de l'ensemble des pièces d'une structure SUNBALLAST EASY WEST.

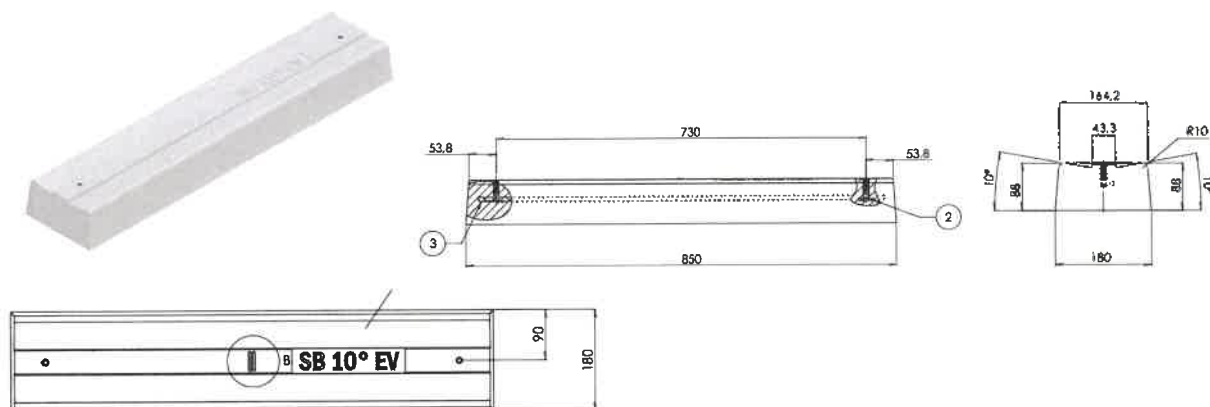
4.4.2. LEST 10°

Il s'agit de Modules préfabriqués en béton de qualité C32/40 et XC4

Pour cette **pente de 10°**, il existe **2 articles associés** avec mise en œuvre sur une succession de tables à 1 ligne
La pose n'est possible qu'en format **Paysage**.

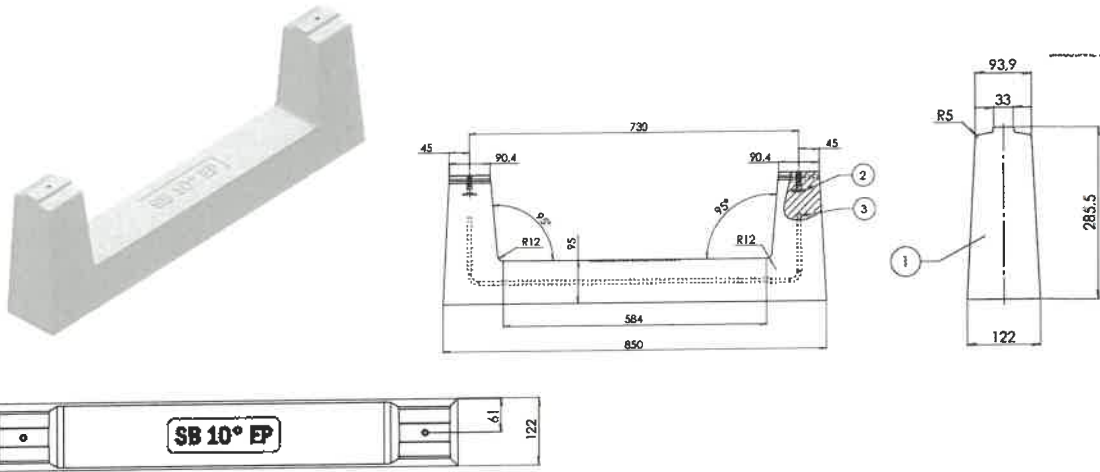
Les étriers (agrafes) maintiennent les modules PV sur les grands côtés

4.4.2.1. Code produit Ballast 23010.EV – il s'agit du module inférieur



Masse : 28 daN

4.4.2.2. Code produit Ballast 23010.EP – il s'agit du module supérieur

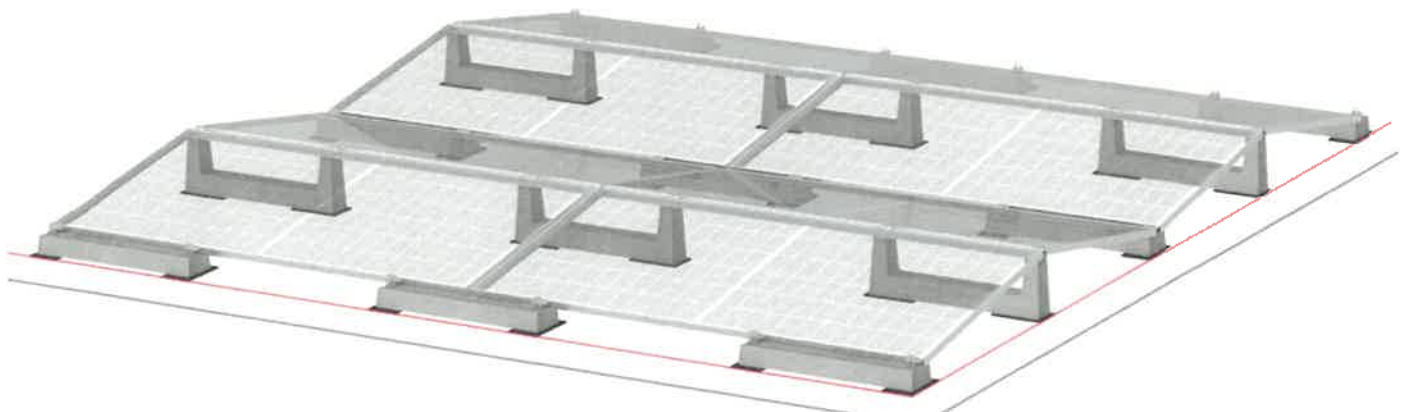
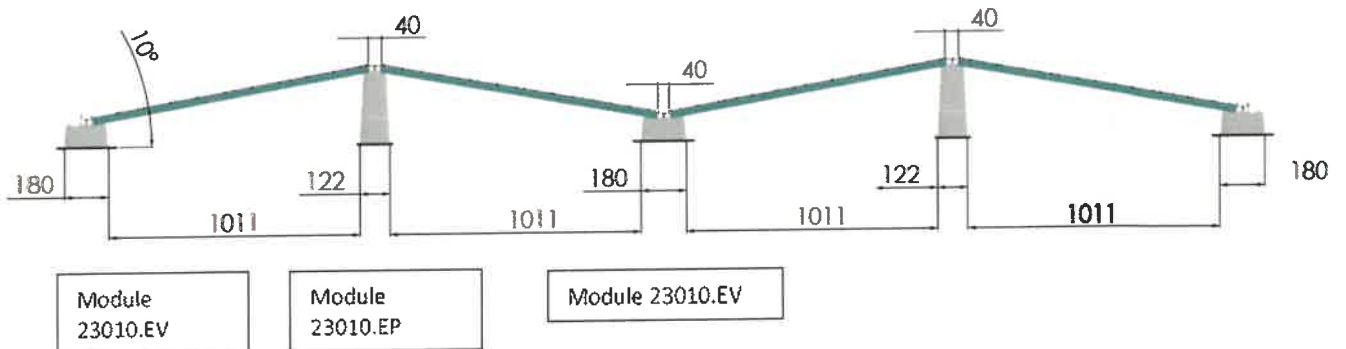


Masse : 30 daN

4.4.3. Applications des modules de lestage LEST 10°

Pose en mode PAYSAGE seulement

Cas pratique avec des modules de dimensions 1038 x 1755x40 (modules standards)



4.4.4. LESTS supplémentaires

Dans l'éventualité où la configuration du projet l'exigerait, il est possible d'ajouter du lestage complémentaire sur l'installation.

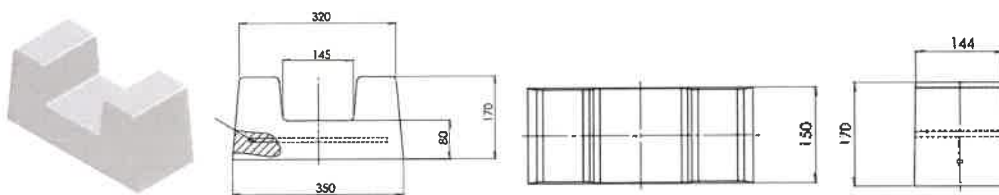
Ceci est possible via l'utilisation de modules complémentaires en U, ou bien, le recours à des éléments de jonction pour faire participer des modules de maintien au lestage

4.4.4.1. LEST supplémentaire en U

Le lestage supplémentaire en U est placé à cheval sur le support 23010.EP, au milieu ou au plus près de la partie verticale, de sorte à ne pas entrer en contact avec le module, comme suit :

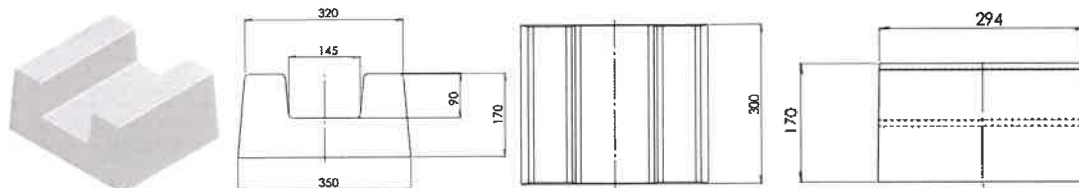
4.4.4.1.1. Petit lestage - ref 23015.CRP

Il s'agit d'un Module préfabriqué en béton de qualité C32/40 et XC4 - Masse : 15 daN



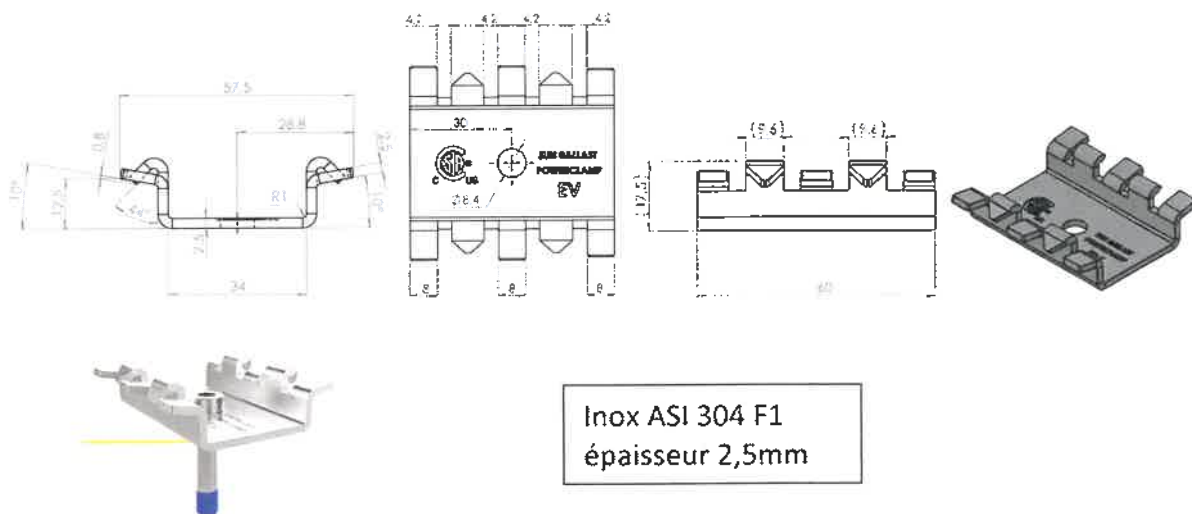
4.4.4.1.2. Grand lestage - ref 23030.CRP

Il s'agit d'un Module préfabriqué en béton de qualité C32/40 et XC4 - Masse : 30 daN

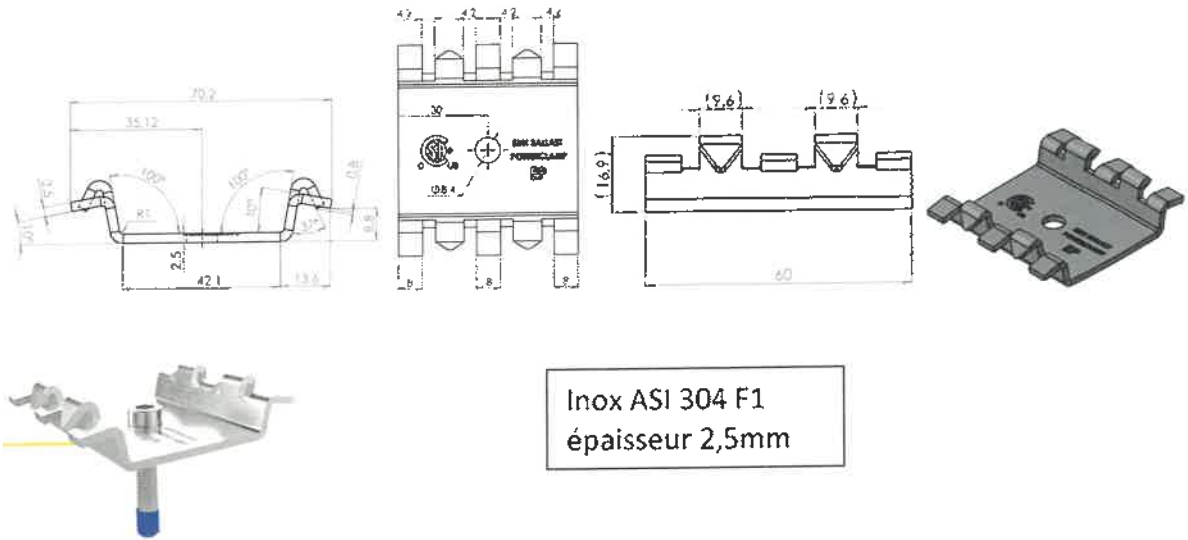


4.4.5. AGRAFES DE MAINTIEN

4.4.5.1. Agrafes inférieures – code produit K23900/PWC-EV.40



4.4.5.2. Agrafes supérieures – code produit Agrafe K23900/PWC-EP.40





4.4.5.3. Plaques terminales – code produit 23920/PWC







Les agrafes utilisées dans la dernière rangée de lests sont fixées avec les plaques terminales (23920/PWC)

4.5. Cadre d'emploi en lien avec l'environnement du projet :

Le procédé est valable en atmosphères extérieures suivantes avec les protections évoquées :

Composants concernés Références	Matériaux - Constitution	Atmosphère extérieures							Spécial e	Représentation schématique
		Rural e non pollué	Industrielle ou urbaine		Marine					
			Normal e	Sévèr e	20km à 10km	10km à 3km	Bord de mer* (<3km)	Mixte		
Modules de lestage	Béton armé – classe structurelle C32/40 Classe environnementale XC4-	●	●	□	●	●	□	□	□	Voir §4.4.2 à 4.4.4
Douille filetée M8 – ref : 80CCMARTM8 ZNS	Acier C10C (1.0214) + Fe/Zn Sc1A 4042 M8	●	●	□	●	□	□	□	□	
Agrafes inférieures – code produit K23900/PWC- EV.40	Aluminium EN AW 6060 T6 Hauteurs de cadre de 30 à 42 mm Profondeur d'attache : 10 mm L x l : 60x34 mm Ht : 33 à 55 mm Épaisseur minimale : 2 mm	●	●	●	●	●	●	●	□	

suite										
Composants concernés - Références	Matériaux - Constitution	Atmosphère extérieures							Représentation schématique	
		Rural et non pollué	Industrielle ou urbaine		Marine					Spécial
			Normal	Sévère	20km à 10km	10km à 3km	Bord de mer* (<3km)	Mixte		
Agrafes supérieures - code produit Agrafe K23900/PWC-EP.40	Aluminium EN AW 6060 T6 Hauteurs de cadre de 30 à 42 mm Profondeur d'attache : 10 mm L x l : 60x34 mm Ht : 33 à 55 mm Épaisseur minimale : 2 mm	●	●	●	●	●	●	●	□	
Plaques terminales K23950	Aluminium EN AW 6060 T6 Hauteurs de cadre de 30 à 42 mm Profondeur d'attache : 10 mm L x l : 60x34 mm Ht : 33 à 55 mm Épaisseur minimale : 2 mm	●	●	●	●	●	●	●	□	
Paire de Tapis de protection (à placer sous les supports Sun Ballast) Ref KGN23125	Caoutchouc recyclé SBR-NBR 70/75 Dimensions : 250x150x5 mm Densité nominale : 600 kg/cm3 Dureté Shore A : 73 ± 3	●	●	□	●	●	□	□	□	
Poids supplémentaire en U ref 23015.CRP ref 23030.CRP	Béton XC4 C32/40	●	●	□	●	●	□	□	□	

Le procédé est valable en atmosphères extérieures suivantes avec les protections évoquées :

Les expositions atmosphériques sont définies dans la norme NF P 24-351.

● : Matériau adapté à l'exposition.

□ : Matériau dont le choix définitif ainsi que les caractéristiques particulières doivent être arrêtés après consultation et accord du titulaire de ce Dossier.

- : Matériau non adapté à l'exposition.

* : à l'exception du front de mer.

La classe environnementale du béton est définie dans la norme NF EN 206-1

L'implantation de toutes ces pièces fait l'objet d'une étude au cas par cas, à l'aide du logiciel interne développé par la société BASIC Srl. Il est précisé que l'étude de chaque projet est assurée systématiquement en interne par le demandeur.

5. PREREQUIS POUR LA MISE EN ŒUVRE du procédé

5.1. Conditions préalables à la pose du champ sur le complexe d'étanchéité

La structure porteuse doit répondre aux critères suivants :

- La charpente doit être calculée en prenant en compte le poids propre de la structure, du complexe d'étanchéité, du champ PV (lestage inclus).
- Elle doit prendre en référence les codes de calcul retenus, DTU et règles professionnelles en vigueur.
- La structure porteuse est calculée selon les règles Eurocodes.

Avant de débiter l'assemblage du système, l'installateur devra s'assurer de la conformité de la **structure porteuse et en particulier de son empannage (sauf si support béton)**.

L'attention est attirée sur l'importance de vérifier la compatibilité du bac support d'étanchéité (avec les conditions de limitations fixées §4.2 du présent document) ou du dimensionnement des panneaux bois (ou dérivés du bois le cas échéant).

La société Basic Srl définit pour chaque projet les zones de lestage, et indique les efforts appliqués à la couverture.

Les charges et surcharges indiquées au §4.2 du présent document servent de base au choix du bac support (dans le cas où des TAN servent de support au complexe d'étanchéité) – ce choix revient au maître d'œuvre ou à l'entreprise, après que le champ ait été dimensionné.

Etant donné que la répartition du lest n'est jamais homogène, les zones à plus fort lestage (en bord de champ) déterminent le choix (et/ou le dimensionnement) du bac support ou des panneaux bois support.

Il conviendra en outre de vérifier la stabilité de la structure porteuse sous l'effet des charges horizontales et le cas échéant d'apporter les corrections nécessaires à la structure des bâtiments existants et de la prévoir dans les bâtiments neufs.

Pour les champs PV posés sur complexe sur TAN, la déformation du plan de couverture est limitée à 1/300^{ème} sur le plan global.

5.2. Limitations concernant la pente du support d'étanchéité

Éléments porteurs	référentiel	Pente minimale (en %)	Pente maximale (en %)
Maçonnerie – béton armé ou précontraint	DTU 20.12 – DTU43.1	0	5
Béton cellulaire autoclavé armé	Cahier du CSTB n°2192	1	5
Tôle d'acier nervuré	DTU43.3	3	5
Bois (massif, lamellé croisé ou lamellé collé)	DTU43.4	3	5

5.3. Bacs supports de complexe d'étanchéité en tôle acier nervurée (cas des TAN)

A défaut de précision, elle est conforme **aux dispositions du DTU43.3.**

Les dispositions concernant les portées limites des TAN (en fonction des sollicitations) stipulées au §4.2 sont à intégrer par l'installateur et/ou par le bureau d'études.

5.4. Panneaux en bois supports de complexe d'étanchéité

A défaut de précision, elle est conforme **aux dispositions du DTU43.4.**

Les dispositions concernant les portées limites découlent des calculs à effectuer par le bureau d'étude de l'entreprise de charpente, sur la base des dispositions suivantes (conformément aux règles EUROCODE NF EN 1995-1-1 et Annexe Nationale NF EN 1995-1-1/NA

Les flèches maximales des panneaux bois (ou dérivés du bois) supportant le complexe d'étanchéité et le champ PV sont les 3 conditions suivantes (ces trois limitations doivent être vérifiées) :

- $W_{inst} < L/300$
- $W_{net,fin} < L/250$
- $W_{fin} < L/200$

5.5. Prérequis liés aux isolants du complexe d'étanchéité :

Le procédé ne peut être mis en œuvre que sur des couvertures bénéficiant d'un avis technique ou d'un Document technique d'application permettant la mise en place d'éléments techniques (se référer au §4.2)

L'isolant en sous-face du complexe d'étanchéité devra répondre aux contraintes suivantes :

Pour les Isolants autres que le polystyrène expansé :

- De classe C à 80°C au minimum conformément au guide du CSTB (Guide technique UEAtc (1) pour l'agrément des systèmes isolants supports d'étanchéité des toitures plates et inclinées (Cahier 2662_V2 – Juillet 2010).
- De résistance à la compression à 10% d'écrasement supérieure à 70 kPa au sens de la norme EN 826 ;
- Justifiant d'une valeur de résistance en compression sous charges maintenues au sens du Cahier du CSTB n°3669-V2 de septembre 2015, pour l'épaisseur considérée ; soit avec Document Technique d'Application visant la réalisation de toitures accessibles avec protection par dalles sur plots ; soit avec garantie explicite du fabricant pour cette application ;
- En configuration de pose sur support discontinu en tôles d'acier nervurées : essai de poinçonnement spécifique fabricant adapté à la dimension de l'ouverture haute de nervure (Ohn) de la TAN support du complexe.

Pour les Isolants en Polystyrène expansé (PSE) :

- De classe de compressibilité B à 80°C et C à 60° au minimum au sens du guide UEAtc (e-Cahier du CSTB n°2662-V2 de juillet 2010) ;
- De résistance à la compression à 10% d'écrasement supérieure à 70 kPa au sens de la norme EN 826 ;
- Justifiant d'une valeur de résistance en compression sous charges maintenues au sens du Cahier du CSTB n°3669-V2 de septembre 2015, pour l'épaisseur considérée ; soit avec Document Technique d'Application visant la réalisation de toitures accessibles avec protection par dalles sur plots ; soit avec garantie explicite du fabricant pour cette application ;
- En configuration de pose sur support discontinu en tôles d'acier nervurées : essai de poinçonnement spécifique fabricant adapté à la dimension de l'ouverture haute de nervure (Ohn) de la TAN support du complexe.

Remarque :

Attention : l'utilisation du PSE n'est possible que si le plan d'étanchéité est protégé par une protection meuble (gravillonnée ou autre), compte tenu du fait que la température du plan d'étanchéité dépassera largement 60°C en cas d'exposition directe au soleil.

5.6. Prérequis liés aux complexes d'étanchéité :

5.6.1. Interface entre ballasts et plan d'étanchéité

Les liaisons des équipements avec la couverture doivent permettre l'entretien et la réparation des ouvrages d'étanchéité.

Dans le cas présent, compte tenu du poids de chacun des constituants, le procédé proposé est conçu pour être facilement démontable (et/ou) transportable sans recours à des engins de levage (les éléments unitaires de lestage ne dépassent jamais 80kg).

Chaque élément reposera sur un matériau résilient adapté : la société BASIC Srl propose en base un matériau résilient de référence « **tapis de protection** » composé de granulat et de fibres de caoutchouc type **Ref KGN23125 (Caoutchouc recyclé SBR-NBR 70/75 - Densité nominale : 600 kg/cm³ - Dureté Shore A : 73 ± 3 d'épaisseur minimale 5mm.**

Il s'agit de 2 tapis de dimensions minimales 250mm x150 mm.

Il est cependant loisible à l'installateur d'utiliser des panneaux de polystyrène expansé ou polystyrène extrudé (tel que spécifié dans le DTU43.1).

Dans ce cas, les éléments de répartition (destinés à éviter tout poinçonnement du complexe d'étanchéité) seront dimensionnés de la façon suivante :

- La plus petite dimension d'appui n'est pas inférieure à 0,40 m,
- La pression au niveau du revêtement d'étanchéité est limitée dans les conditions ci- dessous.

La pression maximale sous chaque massif doit être calculée par l'entreprise chargée de la mise en œuvre des équipements [conformément au §3.1 ag) de FD P 84-204-3]

La vérification de la compatibilité entre les pressions calculées résultant des équipements et les pressions admissibles est faite par le maître d'œuvre (conformément au FD P 84-204-3).

La pression admissible est celle indiquée pour cette utilisation dans les documents d'application des panneaux isolants supports d'étanchéité autres qu'à base de liège.

5.6.2. Conditions concernant le plan d'étanchéité

Pour les complexes monocouches ou multicouches à base élastomère, le complexe retenu devra avoir le **classement F515T3**, avec la condition de vérifier que la pression en service sur l'étanchéité ne dépasse pas celle spécifiée sur le DTA du procédé.

Pour les autres familles de systèmes d'étanchéité (PVC-P – TPO...), la pression maximale sous chaque massif doit être calculée par l'entreprise chargée de la mise en œuvre des équipements, et ne pas dépasser celle spécifiée sur le DTA du procédé.

Dans le cas d'un revêtement sous isolation inversée, se référer aux dispositions du DTU43.1

6. MISE EN ŒUVRE DU PROCÉDE EN TOITURE

La mise en œuvre est détaillée dans la notice technique de montage référencée « Cahier des charges SUN BALLAST EASY WEST Version 01 daté du 15 septembre 2024 »

Le système est livré avec sa notice de montage.

Le montage du procédé suppose que le complexe de couverture et d'étanchéité soit intégralement réalisé et que la fonction clos/couvert soit déjà assurée.

Par ailleurs, celle-ci est disponible sur le site : « <https://sunballast.com> »

L'installateur devra respecter les notices d'installation et de mise en œuvre propres à chacun des modules PV (zones d'accroche des modules cadrés).

L'attention est attirée sur le fait que les modules sont fixés uniquement sur les grands côtés en format **paysage** : les valeurs de résistance propres à chacun des panneaux seront à considérer dans cette configuration de montage.

Le tableau ci-après explicite les dimensions minimales et maximales du procédé.

Ballasts – références	Orientation	Largeur (en mm)		Longueur (en mm)		Epaisseur (en mm)	
		Minimale	Maximale	Minimale	Maximale	Minimale	Maximale
Ballast 10°	PAYSAGE	1000	1200	1700	2300	30	50

Remarque :

Quel que soit le projet, les modules devront être choisis de façon que **l'espace libre** entre le plan d'étanchéité (protection comprise) et la sous-face du cadre du module, **n'ait pas une hauteur inférieure à 8cm**

7. DOMAINE D'EMPLOI DU PROCÉDE

Le domaine d'emploi du procédé est précisé dans la « Cahier des charges SUN BALLAST EASY WEST Version 01 daté du 15 septembre 2024 », et précisé comme suit dans la présente Enquête de Technique Nouvelle.

Mise en œuvre en France métropolitaine.

Le zonage est conforme à celui indiqué dans les Eurocode (EN 1990 et EN1991)

Contraintes concernant le bâtiment équipé

- La hauteur du bâtiment ne peut dépasser 30 m au faîtage par rapport au niveau du sol environnant le plus bas.
- La pente de toiture doit répondre aux dispositions limitatives fixées au précédent §5.2
- La zone relative au complexe d'étanchéité est considérée comme une zone technique : il y aura lieu de se reporter aux spécifications qui s'y appliquent dans les DTA (pose de dalles particulières pour les chemins de circulation).

Flèche et déplacements limites des éléments structurels :

- La flèche limite des pannes et supports associés doivent être conformes aux règles de calculs en vigueur (la déformation du plan de couverture étant par ailleurs limitée à 1/300^{ème} sur le plan global.)
- Le déplacement différentiel des têtes de poteaux de la charpente acceptable par le système est limité à L/250.

Pannes de charpente :

- L'entraxe entre pannes de charpente est fonction :
 - Du type de bacs utilisés (dans le cas des supports TAN), avec les limitations fixées au §4.2 (et §5.3)
 - Du calcul des panneaux bois support de complexe d'étanchéité avec les limitations fixées au §5.4
- Les tableaux reportés au §4.2 explicitent, suivant le cas :
 - Les portées limites admises en fonction de la charge normale non pondérée (incluant la charge permanente liée au champ lui-même et de tous les accessoires).
 - Le chargement limite (normal non pondéré incluant le champ lui-même et tous les accessoires) admis en fonction de la portée des bacs entre appuis (2, 3 ou plus de 3 appuis).

Contraintes générales :

- Pose en mode **PAYSAGE**
- Mise en œuvre sur bâtiments neufs ou existants (charpente bois ou acier – ou dalle en béton)
- Possibilité de mise en œuvre sur des bâtiments d'habitations, bâtiments industriels, bâtiments agricoles.
- Possibilité de mise en œuvre sur des bâtiments type ERP, sous réserve du respect des dispositions applicables (notamment art AM8, art EL11, et dispositions validées par la commission centrale de sécurité)
- Possibilité de couverture totale ou de couverture partielle d'un pan de toiture plan.
- Pose admise jusqu'à 900 mètres d'altitude en climat de plaine pour tous les cas visés par les DTU43.3, DTU 43.4, et DTU43.1
- Pose uniquement au-dessus de locaux à faible, moyenne ou forte hygrométrie, dès lors que le complexe d'étanchéité est adapté.

Le procédé SUNBALLAST n'est compatible qu'avec les couvertures planes, à l'exclusion de toute autre forme.

8. TENUE MECANIQUE DU SYSTEME

8.1. Généralités

L'ouvrage de couverture photovoltaïque ne participe pas à la stabilité du bâtiment.

La stabilité du procédé ne sera assurée que pour des structures porteuses sous-jacentes dimensionnées conformément aux Eurocode (actions locales et globales).

L'ensemble des éléments structuraux sont vérifiés selon les règles de calculs européennes dénommés « Eurocodes », assorties des prescriptions normatives édictées par les annexes nationales françaises.

Certaines résistances caractéristiques ont été définies sur la base des résultats expérimentaux issus des essais réalisés en interne dans les locaux de la société BASIC Srl.

L'objet de la justification de la tenue mécanique du système vise à vérifier que les valeurs limites de résistances découlant des campagnes d'essais, ne sont pas dépassées.

La mesure des coefficients aérodynamiques pour les différents cas de charge dimensionnant permet de calculer un torseur englobant les efforts maximums.

La connaissance des efforts maximums permet de dimensionner la masse des lests pour assurer la stabilité des structures en suivant les préconisations de la norme EUROCODES ENV-1991-1-4.

8.2. Prise en compte des sollicitations de vent

La norme EN 1991-1-4 permet de calculer les efforts de pressions statiques et dynamiques à appliquer sur les structures en utilisant les formules suivantes :

- Pression dynamique : $q_{Dyn} = (1+7 \cdot I_{vz}) \cdot q_{Stat}$
- Pression statique : $q_{Stat} = f_w \cdot 0.5 \cdot 1.225 \cdot v_{mz}^2$
- avec f_w = facteur d'ajustement de durée d'utilisation (=1 pour 50ans, 0.933 pour 25ans)
- $I_{vz} = k_l / (c_{Oz} \cdot \log(z/z_0))$
- c_{Oz} : Coefficient orographique égal à 1.0 sauf spécification contraire
- k_l : Coefficient de turbulence, la valeur recommandée est 1.0

Pour les installations en toiture de bâtiments, la valeur du facteur d'ajustement de durée d'utilisation est automatiquement fixée à 1 (durée d'utilisation de 50ans).

La vitesse du vent est ajustée en fonction de la hauteur du bâtiment selon la formule :

- $v_{mz} = c_r \cdot c_{Oz} \cdot v_{Ref}$
- avec c_r : Rugosité du sol
- c_{Oz} : Coefficient orographique égal à 1.0 sauf spécification contraire
- v_{Ref} : Vitesse de vent de référence, fonction de la zone du site

Les charges de vent de base sont calculées en utilisant les coefficients aérodynamiques déterminés par les essais en soufflerie.

Dans le cas où les résultats des essais de soufflerie ne sont pas transposables à l'étude (exemple : configuration géométrique bien différente de celle ayant servi de base aux essais) pour assurer le dimensionnement, il sera nécessaire de prendre comme base de calcul, les coefficients C_{Pnet} et C_f issus du guide de la CNC2M daté d'avril 2017

Les charges de vent sont calculées en utilisant les formules suivantes :

$$\begin{aligned}F_x &= \text{coeff_Qpvc} \cdot q_{Dyn} \cdot C_{px} \cdot S_{ref} \\F_y &= \text{coeff_Qpvc} \cdot q_{Dyn} \cdot C_{py} \cdot S_{ref} \\F_z &= \text{coeff_Qpvc} \cdot q_{Dyn} \cdot C_{pz} \cdot S_{ref} \\F_{xy} &= (F_x^2 + F_y^2)^{0.5} \\C_m &= \text{coeff_Qpvc} \cdot q_{Dyn} \cdot C_{my} \cdot S_{ref}\end{aligned}$$

avec S_{ref} = surface de référence d'un module

Les masses des lests sont calculées en utilisant les équations (issues de l'équilibre des forces mises en jeu) permettant de calculer les contraintes de glissement et de renversement au niveau des points d'appuis.

8.3. Prise en compte des sollicitations de neige

Elles sont calculées en appliquant les formules suivantes :

Charge de neige standard: $S1 = Cs * Ce * Ct * (Sk + E_{Sk})$

Charge de neige exceptionnelle : $S2 = Cs * Ce * Ct * (SAd + E_{Sk})$

avec $Cs = 0.8$: Toiture avec un angle d'inclinaison inférieur à 30°

$Ce = 1$: Exposition de la surface correspond à la catégorie II

$Ct = 1$: Température supérieure à 0°C

$Sk = 0.65$: Charge de neige au sol pour une région C2=0.65 kN/m²

$SAd = 1.35$: Charge de neige au sol exceptionnelle pour une région C2=1.35 kN/m²

$E_{Sk} = 0$ pour altitudeSite < 200m

$E_{Sk} = altitudeSite/1000 - 0.2$ pour altitudeSite compris entre 200 et 500m

$E_{Sk} = altitudeSite/1000 - 0.45$ pour altitudeSite compris entre 500 et 1000m

$E_{Sk} = altitudeSite/1000 - 2.45$ pour altitudeSite compris entre 1000 et 1500m

Les combinaisons de charges sont calculées en appliquant les formules suivantes :

CC00: Poids total + neige

$CC00 = coeff_Gsup * coeff_KG * poidsPropre_wB + coeff_Qpvc * coeff_KQ * chargeNeige$

CC01: Poids total + neige exceptionnelle

$CC01 = coeff_Gsup * coeff_KG * poidsPropre_wB + coeff_Aexc * coeff_KA * chargeNeigeExc$

CC02: Poids total + pression vent

$CC02 = coeff_Gsup * coeff_KG * poidsPropre_wB + coeff_Qpvc * coeff_KQ * chargeVentBase_p$

CC03: Poids total + pression vent + neige

$CC03 = coeff_Gsup * coeff_KG * poidsPropre_wB + coeff_Qpvc * coeff_KQ * (chargeVentBase_p + coeff_NO * chargeNeige)$

CC04: Poids total + neige + pression vent

$CC04 = coeff_Gsup * coeff_KG * poidsPropre_wB + coeff_Qpvc * coeff_KQ * (chargeNeige + coeff_NO * chargeVentBase_p)$

CC05: Poids total + neige exceptionnelle + pression vent

$CC05 = coeff_KG * poidsPropre_wB + coeff_Aexc * coeff_KA * chargeNeigeExc + coeff_KQ * coeff_W1 * chargeVentBase_p$

CC06: Poids total + aspiration vent

$CC06 = coeff_Ginf * poidsPropre_wB + coeff_Qpvc * coeff_KQ * chargeVentBase_d$

avec $poidsPropre_wB$: poids propre de la structure + modules + masse des lests

$chargeNeige$: charge de neige standard

$chargeNeigeExc$: charge de neige exceptionnelle

$chargeVentBase_p$: charge de vent en pression

$chargeVentBase_d$: charge de vent en dépression (arrachement)

$coeff_Gsup = 1.35$: Coefficient partiel de sécurité de charge constante défavorable (STR)

$coeff_Ginf = 1.00$: Coefficient partiel de sécurité de charge constante favorable (STR)

$coeff_Gdst = 1.10$: Coefficient partiel de sécurité de charge constante déstabilisante (EQU)

$coeff_Gstb = 0.90$: Coefficient partiel de sécurité de charge constante stabilisante (EQU)

$coeff_Qpvc = 1.50$: Coefficient partiel de sécurité de première charge variable

$coeff_Aexc = 1.00$: Coefficient partiel de sécurité de charge exceptionnelle

La société BASIC SRL assure systématiquement le dimensionnement de chaque projet en interne.

Elle communique à l'installateur un résumé des dispositions à prendre pour le chantier.

8.4. Vérification de l'aptitude des modules PV à l'usage selon projet

Les charges admissibles pour chacun des modules sont celles visées dans les certificats IEC 61 730, minorées d'un coefficient de 1,5, sous réserve du respect des zones de serrage autorisées sur les modules cadrés (l'installateur devra respecter les zones définies dans les prescriptions de montage propres aux modules eux-mêmes).

L'un des prérequis est lié à la capacité inhérente au module PV lui-même.

Les valeurs de résistance maximale s'entendent dans les conditions de fixations explicitées dans les notices d'instruction de montage, sachant que ces valeurs correspondent à une valeur limite de résistance en service (dans les conditions particulières de fixation des panneaux telles que précisées par le fabricant de modules)

La société BASIC SRL explicitera sur la note de calcul, les valeurs résultantes en Pa pour les efforts ascendants et descendants, de façon que l'installateur puisse connaître les limitations en lien avec la notice d'instructions de montage de chacun des modules.

8.5. Vérification de la sous-structure.

Cette vérification est exclue du champ du présent rapport.

Dans le cas de réhabilitation et/ou sur des ouvrages existants, l'installation d'un champ générateur implique des modifications de cas de chargements : l'installateur devra impérativement mandater un bureau d'études spécialisé pour mener toutes les vérifications nécessaires, sachant que pour un tel procédé (avec lestages), il y a une augmentation significative des charges permanentes descendantes sur les ouvrages existants.

Dans les ouvrages existants, quel que soit le cas de figure, un diagnostic de la solidité des structures existantes devra être effectué par un organisme agréé ou par un bureau d'études spécialisé.

9. FABRICATION ET CONTROLE

9.1. Fabrication

Le béton des supports Sun Ballast est obtenu par malaxage d'eau, de ciment, de granulats et d'adjuvants.

Les douilles femelles filetées sont insérées manuellement par un dispositif adapté (de façon à positionner précisément l'insert) avant l'opération de coulage à l'intérieur du moule avant coulage du béton.

Après durcissement, les modules SUNBALLAST sont démoulés et placés au sol, puis alignés et stockés (en préservant la géométrie des éléments) pendant la phase d'hydratation complète du béton.

Les agrafes sont obtenues par extrusion, puis ils sont usinés et percés.

La fabrication des autres composants du procédé SUN BALLAST est assurée par des sociétés sous-traitantes certifiées ISO 9001 :2015.

9.2. Contrôles

Chaque support Sun Ballast fabriqué est contrôlé visuellement après démoulage.

L'opérateur effectue une finition manuelle de l'élément qui consiste à éliminer les éventuelles imperfections, les bavures.

Il vérifie la conformité de la forme et des dimensions.

Toutes les douilles sont vérifiées et nettoyées côté intérieur si nécessaire après démoulage.

Des contrôles visuels et dimensionnels sont réalisés sur les agrafes pendant l'usinage des pièces.

Les tapis de protection sont contrôlés à chaque étape du process de fabrication.

Des contrôles visuels et dimensionnels sont réalisés sur le matériau obtenu avant la découpe.

Un dernier contrôle qualité est réalisé sur le produit fini avant expédition.

9.3. Assurance qualité

La société BASIC Srl est certifiée ISO 9001:2015.

La fabrication des supports Sun Ballast est confiée à un sous-traitant qui est contrôlé annuellement dans le cadre de la certification ISO 9001.

10. REFERENCES

D'après les informations fournies par la société BASIC Srl, environ 40 000 m² du procédé SUN BALLAST MONO-RANGEE ont été mis en œuvre en Europe depuis 2012.

Le procédé est en cours de lancement en France, avec 2200 m² installés à ce jour.

11. JUSTIFICATIONS/ESSAIS

Pour la mise au point et la justification du procédé SUN BALLAST EASY WEST, des essais mécaniques et notes de calcul ont été réalisés.

Ces éléments sont listés en annexe du présent rapport.

12. SECURITE INCENDIE

Le classement au feu du procédé est visé selon les termes de l'arrêté du 21 novembre 2002 (classement de réaction au feu) et de l'arrêté du 14 février 2003 (méthode d'essai n° 3 de la norme ENV 1187 - norme NF P92-800-5, NF EN 13501 - partie 5 - comportement au feu de toiture soumise à un incendie extérieur)

Les éléments constitutifs du procédé sont tous en matériaux incombustibles exceptés les modules cadrés.

Dans le cas où le projet le nécessite (demande SDIS ou autre), il sera nécessaire de justifier le cas échéant le classement de réaction au feu et/ou le classement Broof ;t3 – à ce stade, il n'est pas connu car dépend des modules employés en lien avec le complexe d'étanchéité support du champ.

13. SECURITE ELECTRIQUE DU CHAMP PHOTOVOLTAÏQUE

Les éléments communiqués pour les différents modules permettent de confirmer que ces derniers sont conformes aux référentiel EN61 215 et EN 61 730 (garantie des performances électriques et thermiques : classe A selon NF EN 61 730 jusqu'à 1000 V DC.)

Les modules photovoltaïques sont équipés de connecteurs débrochables, classés IP65 et de classe A.

Câbles de liaison équipotentielle des masses entre le champ photovoltaïque et la prise de terre

Câbles de liaison entre les rangées des modules et Câbles de liaison entre les modules et l'onduleur

Câbles de liaison équipotentielle des masses entre les modules photovoltaïques.

Les câbles ou câbles de mise à la terre étant mis en œuvre avant la pose des panneaux, cela suppose une intervention conjointe de l'électricien et de l'installateur de la structure du champ.

Pour chaque projet, l'installateur devra systématiquement justifier l'équipotentialité des modules du champ.

14. DURABILITE

Les éléments constitutifs du procédé ont fait l'objet de divers résultats expérimentaux.

Ces investigations se sont révélées satisfaisantes.

Les modules photovoltaïques satisfont aux prérequis les concernant (conformité aux dispositions des référentiels réglementaire : marquage CE – conformité aux essais selon le référentiel IEC 71 615 et IEC 71 730.

15. AVIS TECHNIQUE DE SUD EST PREVENTION

Compte tenu de l'ensemble des éléments présentés ci avant, SUD EST PREVENTION émet un **AVIS FAVORABLE** sur le procédé « **SUNBALLAST EASY WEST** » proposé par la société BASIC SRL et faisant l'objet de la présente Enquête de Technique Nouvelle, moyennant le respect des prescriptions de la « **Cahier des charges SUN BALLAST EASY WEST Version 01 daté du 15 septembre 2024** ».

L'avis est conditionné à la validité des systèmes d'étanchéité évoqués dans le §4.3 du présent document.

Le présent rapport d'Enquête Technique constitue un ensemble indissociable du Dossier Technique et de la notice de montage précités.

Notre avis est accordé pour une période de trois ans à compter de la date d'émission du rapport initial d'évaluation, soit jusqu'au **10 décembre 2027**

Cet avis deviendrait caduque si :

- a) un Avis Technique du CSTB était obtenu dans cet intervalle de temps
- b) une modification non validée par nos soins était apportée au procédé
- c) des évolutions réglementaires ayant une conséquence sur le procédé intervenaient
- d) des désordres suffisamment graves étaient portés à la connaissance de SUD EST PREVENTION.

La société BASIC Srl devra obligatoirement signaler à SUD EST PREVENTION :

- a) toute modification apportée dans le Dossier Technique et/ou la notice de montage examinée,
- b) tout problème technique rencontré
- c) toute mise en cause relative à ce procédé dont elle ferait l'objet.

Fait à LYON, le 10 décembre 2024

Le responsable technique

Marc TERRANOVA

SUD EST PREVENTION

17, chemin Louis Chirpaz
69134 ECULLY cedex

Tél. 04 72 19 21 30 - lyon@sudestprevention.com
RCS LYON 432 753 911 - SIRET 432 753 911 000 44

Documents du dossier technique

I. Plans des pièces constitutives du procédé « SUNBALLAST EASY WEST » et caractéristiques

II. Manuel d'installation référencé « Cahier des charges SUN BALLAST EASY WEST Version 01 daté du 15 septembre 2024 »,

III. Résultats expérimentaux

- *Rapport n°BWA24-16-06 daté du 16 août 2024 du laboratoire IFI qui explicite les coefficients à utiliser pour les panneaux suite aux Essais aérodynamiques en soufflerie sur maquette de structures supportant le champ*
- *Exemples de calculs (vérifications au glissement et au renversement*
- *Compte-rendu d'essais de résistance mécanique des constituants du système.*

IV. Documentation technique des TAN sous-jacents

- *Bacs de couverture support d'étanchéité référence **Alteo 42.1010** (ép 75/100^{ème}) de BACACIER*
- *Bacs de couverture support d'étanchéité référence **J1 42-252-1010 (PML 42 SE)** (ép 75/100^{ème}) de JORISIDE*
- *Bacs de couverture support d'étanchéité référence **Alteo 73.780** (ép 75/100^{ème}) de BACACIER*
- *Bacs de couverture support d'étanchéité référence **J1 106-250-750 (PML 106 SE)** (ép 75/100^{ème}) de JORISIDE*

V. Caractéristiques des complexes d'étanchéité associés au procédé :

- **Revêtement d'étanchéité monocouche à base de PVC plastifié (monocouche à base de membrane FPO)**
 - *Rhenofol fixé mécaniquement (ETA-08/0187) (de Flachdach Technologie GmbH & Co KG – distributeur 3T France) visé par Document Technique d'Application n°5/13-2365*
 - *Sarnafil® TS 77et TS 77 E (NF EN 13956) de Sika France SAS, fixé mécaniquement visé par Document Technique d'Application référence Avis Technique 5.2/17-2575_V1*
- **Revêtement d'étanchéité de toitures apparent fixé mécaniquement en monocouche à base de membrane PVC-P**
 - *Hyperflex FM (NF EN 13956) de Axter SAS, fixé mécaniquement visé par Document Technique d'Application référence Avis Technique 5.2/17-2575_V1*
- **Revêtement d'étanchéité de toitures apparent fixé mécaniquement en bicouche à base de bitume modifié SBS**
 - *Topfix (NF EN 13707) de Axter SAS, visé par Document Technique d'Application référence Avis Technique 5.2/17-2568_V1*
 - *Mégafix (NF EN 13707) de Société Meple SA, visé par Document Technique d'Application référence Avis Technique 5/15-2462*

VI. Caractéristiques des modules – certificats

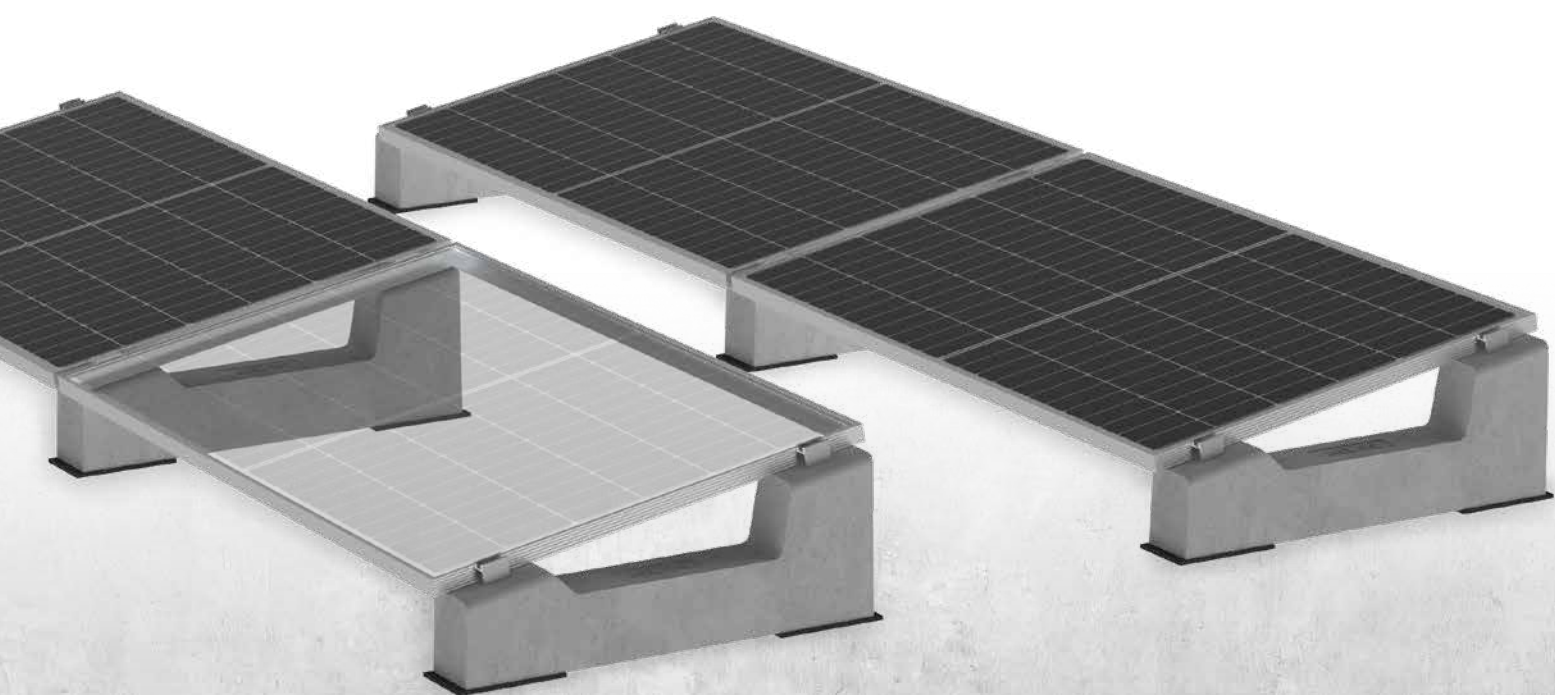
Fabricant	Désignation	Référence fiche technique	Longueur [mm]	Largeur [mm]	Épaisseur [mm]	Retour cadre long côté (mm)	Retour cadre petit côté (mm)	Certificat(s) IEC 61215 et 61730	Plage de puissance (Watts)
CANADIAN SOLAR	TOPBiHiKu6 - CS6.1-60TB-xxx	July 2024 Datasheet V1.8_EN	1994	1134	30	30	30	Certificat VDE n° 40057572 du 22/01/2024	490-515
CANADIAN SOLAR	HiHero CS6R-H-AG	Oct 2023 Datasheet V2.6_EN	1722	1134	30	30	30	Certificat VDE n° 40057571 du 06/11/2023	420-445
CANADIAN SOLAR	HiKu CS3L-MS	sept-22 Datasheet V6.0_EN	1765	1048	35	35	25	Certificat VDE n° 40057571 du 06/11/2023	370-390
CANADIAN SOLAR	HiKu6 CS6R-MS	juil-24 Datasheet V2.4_EN	1722	1134	30	30	30	Certificat VDE n° 40057571 du 06/11/2023	395-420
CANADIAN SOLAR	HiKu CS3W-MS	sept-22 Datasheet V6.0_EN	2108	1048	35	35	25	Certificat VDE n° 40057571	445-470
CANADIAN SOLAR	HiKu6 (All-Black) CS6R-MS	mars-24 Datasheet V2.31_EN	1722	1134	30	30	30	Certificat VDE n° 40057571 du 06/11/2023	380-405
CANADIAN SOLAR	HiKu7 CS7L-MS-R	décembre-22 Datasheet V2.41_EN	2172	1303	35	35	35	Certificat VDE n° 40057571	580-610
CANADIAN SOLAR	HiKu CS3N-MS	févr-22 Datasheet V3.0_EN	1940	1048	35	35	25	Certificat VDE n° 40057571	400-425
CANADIAN SOLAR	TOPHiKu6 - CS6R-xxxT	févr-23 Datasheet V1.6_EN	1722	1134	30	30	30	Certificat VDE n° 40057571 du 06/11/2023	420-435
CANADIAN SOLAR	HiKu6 CS6L-MS	sept-23 Datasheet V1.3_EN	1903	1134	30	35	25	Certificat VDE n° 40057571 du 06/11/2023	445-465
DMEGC	DMxxxM10RT-54HBW	EN_DS-M10RT-54HBW-20240730	1762	1134	30	30	30	TÜV SUD No. Z20760430116 Rev. 06 du 08/05/2024	445-465
DMEGC	DMxxxM10RT-60HBB	DMxxxM10RT-60HBB(XXX=485-500)-16-1950x1134x35-3.2mm-202312v2.0	1950	1134	35	35	35	TÜV SUD Z2 076043 0116 Rev. 04	485-500
DMEGC	DMxxxM10RT-B54HBT	EN_DS-M10RT-B54HBT-20240730	1762	1134	30	30	15	TÜV Rheinland PV 50603275 0001 du 29/09/2024	440-460
DMEGC	DMxxxM10RT-54HSW/HBW	Décembre 2023 DE_DS-M10RT-54HSW/HBW-202309_3	1762	1134	30	30	30	TÜV Rheinland PV 50582887 du 19,04,2023	440-455
DMEGC	DMxxxM10RT-54HBB(V)	EN_DS-M10RT-54HBB-202309_3	1762	1134	30	30	30	TÜV SUD Z2 076043 0116 Rev. 02 16/11/2023	430-445
DMEGC	DMxxxM10RT-B54HBT-L	Mars 2024 EN_DS-M10RT-B54HBB-L-20240318	1762	1134	30	30	15	TÜV SUD Z20760430116 Rev. 06 du 08/05/2024	435-450
DMEGC	DMxxxM10RT-B54HBB (U)	EN_DS-M10RT-B54HBB-20240730	1762	1134	30	30	15	TÜV SUD Z20760430116 Rev. 06 du 08/05/2024	440-460
DMEGC	DMxxxM10RT-B54HBW	EN_DS-M10RT-B54HBW-20240730	1762	1134	30	30	15	TÜV SUD Z20760430116 Rev. 06 du 08/05/2024	445-465
DMEGC	DMxxxM10RT-B54HBT-L	EN_DS-M10RT-B54HBT-L-20240730	1762	1134	30	30	15	TÜV SUD Z20760430116 Rev. 06 du 08/05/2024	440-460
DMEGC	DMxxxM10RT-B60HBT	EN_DS-M10RT-B60HBT-202403-4	1950	1134	30	30	15	TÜV RHEINLAND PV 50582887 du 01/02/2024	485-500
DUALSUN	FLASH 375 Half-Cut Black-DS375-120M6-02	v1.11- - November 2023	1755	1038	35	35	35	TÜV SUD Z2 103216 0006 Rev.01	375
DUALSUN	FLASH 380 Half-Cut White-DSxxx-120M6-02-V	v1.4- - November 2023	1755	1038	35	35	35	TÜV SUD Z2 103216 0008 Rev. 01 du 23/02/2022	380
DUALSUN	FLASH 410 half cut glass-glass-DS410-108M10B-02	v1.7- - November 2023	1722	1134	30	30	15	TÜV SUD Z2 103216 0008 Rev. 01 du 23/02/2022	410
DUALSUN	FLASH 410 Half-Cut White-DS410-108M10-02	v1.3- - Mars 2023	1708	1134	30	30	30	TÜV SUD Z2 103216 0008 Rev. 02 du 23/02/2022	410
DUALSUN	FLASH 425 Shingle Black-DS425M12-B320SBB7	v1.8- - November 2023	1899	1096	30	30	30	TÜV NORD n°44 780 20 406749 - 219R1M2	425
DUALSUN	Dualsun Flash DS500-V1.14-DS500-132M10-01	v1.15- - November 2023 DS500-132M10-01	2094	1134	35	35	35	TÜV SUD Z2 103216 0008 Rev. 01 du 23/02/2022	500
JA SOLAR	JAM72D30-XXX/LB	EN-20240522A	2333	1134	30	33	15	TÜV SUD . Z2 072092 0295 Rev. 79 du 21/06/2024	555-580
JA SOLAR	JAM72S30-XXX/MR	EN-20240425A	2278	1134	30	33	17	TÜV SUD . Z2 072092 0295 Rev. 79 du 21/06/2024	540-565
JA SOLAR	JAM72D30-XXX/MB	EN-20240522A	2278	1134	30	33	15	TÜV SUD . Z2 114228 0003 Rev. 04 du 07/06/2024	535-560
JA SOLAR	JAM72D30-XXX/MB	EN-20220921A	2278	1134	30	28	12	TÜV SUD . Z2 114228 0003 Rev. 04 du 07/06/2024	525-550
JA SOLAR	JAM72S30-XXX/LR	EN-20240424A	2333	1134	30	33	17	TÜV SUD . Z2 072092 0295 Rev. 79 du 21/06/2024	560-585
JA SOLAR	JAM66S30-XXX/MR/1500V	EN_20220921A	2093	1134	30	33	17	TÜV SUD . Z2 072092 0300 Rev. 30 du 19/04/2024	480-505
JA SOLAR	JAM54S30-XXX/MR	EN_20221121A	1722	1134	30	33	18	TÜV SUD. Z2 072092 0300 Rev. 30 du 19/04/2024	390-415

Fabricant	Désignation	Référence fiche technique	Longueur [mm]	Largeur [mm]	Épaisseur [mm]	Retour cadre long côté [mm]	Retour cadre petit côté [mm]	Certificat(s) IEC 61215 et 61730	Plage de puissance (Watts)
JA SOLAR	JAM54D30-XXX/ GB	EN_20221230A	1722	1134	30	28	12	TÜV SUD - Z2 072092 0295 Rev. 79	400-425
JA SOLAR	JAM54D40 LB (+ Black Frame)	EN-20240510A	1762	1134	30	28	12	TÜV SUD Z2 114228 0003 Rev. 04 du 07/06/2024	430-455
JINKO SOLAR	54HL4R-BDB	JKM425-450N-54HL4R-BDB-F3-EN - 2024	1762	1134	30	33	33	TÜV RHEINLAND PV 50446257	425-450
JINKO SOLAR	54HL4R-B	JKM430-455N-54HL4R-B-F8-EN- 2023	1762	1134	30	33	33	TÜV SUD No. Z21184430003 Rev.4	430-455
JINKO SOLAR	54 HL4R - (V)	JKM435-460N-54HL4R-(V)-F8-EN2024	1762	1134	30	33	33	TÜV RHEINLAND PV 50580971 0001 - 2023-04-14	435-460
JINKO SOLAR	Tiger N-Type 60TR JKMxxxN-6TL3/(V)	2021 EU JKM360-380N-6TL3-(V)-F2.1-EN	1692	1029	30	30	15	TÜV RHEINLAND PV 50580971 0001 - 2023-04-14	360-380
JINKO SOLAR	Tiger neo 54HL4R-(V)	JKM430-450N-54HL4R-V-F8-EN 2024	1762	1134	30	33	33	TÜV RHEINLAND PV 50580971 0001 - 2023-04-14	435-460
JINKO SOLAR	JKMxxxN-60HL4 JKMxxxN-60HL4-V	2021 JKM460-480N-60HL4-(V)-F1-EN	1903	1134	30	33	33	TÜV RHEINLAND PV 50580971 0001 - 2023-04-14	460-480
JINKO SOLAR	JKMxxxM-72HL4-TV	2020 JKM525-545M-72HL4-TV-F2-EN	2274	1134	35	33	18	TÜV RHEINLAND PV 50562149 0001	525-545
JINKO SOLAR	72HL4-8DV	2024 JKM575-600N-72HL4-8DV-F9-EN	2278	1134	30	28	11	TÜV RHEINLAND PV 50446257 0001 - 2023-04-14	575-600
JINKO SOLAR	JKM375M-6RL3 JKM375M-6RL3-V	2022 JKM375-395M-6RL3-(V)-F30-A1.1-EN	1855	1029	30	33	18	TÜV RHEINLAND PV 50562149 0001	375-395
JINKO SOLAR	JKMxxxM-7RL3 JKMxxxM-7RL3-V	2022 JKM450-470N-7RL3-(V)-A1-EN	2182	1029	40	35	18	TÜV RHEINLAND PV 50562149 0001	450-470
LONGI SOLAR	Hi-Mo4m - LR4-60HIH-xxxM	20220410V15	1755	1038	30	30	15	TÜV SUD Z2 099333 0045 Rev. 33	360-380
LONGI SOLAR	Hi-Mo4m - LR4-72H8D	20220410V15	2094	1038	35	30	10	TÜV SUD Z2 099333 0039 Rev. 36	440-460
LONGI SOLAR	Hi-Mo5m - LR5-54HIB	20220410V04	1722	1134	30	30	15	TÜV SUD Z2 099333 0062 Rev. 15	395-415
LONGI SOLAR	Hi-Mo5m - LR5-54HIH	20220410V04	1722	1134	30	30	15	TÜV SUD Z2 099333 0045 Rev. 33	400-420
LONGI SOLAR	Hi-Mo5m - LR5-66HIH	20220410V04 (G2)	2093	1134	35	35	15	TÜV SUD Z2 099333 0045 Rev. 33	490-510
LONGI SOLAR	Hi-Mo4m -LR4-72HPH	20200414V11	2094	1038	35	35	25	TÜV SUD Z2 099333 0111 Rev. 02	425-455
LONGI SOLAR	Hi-Mo5m - LR5-54HPH	20231208V19- G2	1722	1134	30	30	15	TÜV SUD Z2 099333 0045 Rev. 33	405-425
LONGI SOLAR	Hi-Mo X6 – Scientist LR5-54HTB	20230811V19- DG	1722	1134	30	30	15	TÜV SUD Z2 099333 0045 Rev. 33	440-450
LONGI SOLAR	Hi-Mo X6 – Scientist LR5-54HTH	20230811V19- DG	1722	1134	30	30	15	TÜV SUD Z2 099333 0111 Rev. 02	445-455
LONGI SOLAR	Hi-Mo5m LR5-66HPH	20220410V15	2093	1134	35	35	15	TÜV SUD Z2 099333 0111 Rev. 02	495-515
SOLUTIONIUM	425Wc BI-VERRE BIFACIAL - SL425-M10-BVT		1722	1134	30	30	15	TÜV Rheinland - PV 50582887 du 18/05/2023 (p5-24)	425
SOLUTIONIUM	Small BI-VERRE BIFACIAL SL500-M10R-BVT120		1950	1134	30	30	15	TÜV Rheinland - PV 50582887 du 01/02/2024 (p37)	500
SOLUTIONIUM	Full black SL500-M10-FB		2094	1134	35	35	20	TÜV SÜD - Z2 087869 0004 rev00 du 18/01/2024	500
SOLUTIONIUM	SLxxx-M10R-BVT108		1762	1134	30	30	15	TÜV Rheinland - PV 50582887 du 01/02/2024 (p39)	425-450
SOLUTIONIUM	SLxxx-M10R-BVMW108		1762	1134	30	30	15	TÜV Rheinland - PV 50582887 du 01/02/2024 (p34)	425-455
SUNPOWER	SPR-P7-xxx-COM-S	550245 REV A / A4_EN - December 2023	2156	1134	35	30	16	TÜV Rheinland PV 50497135 du 11/12/2023	530 à 550
SUNPOWER	SPR-MAX5 -E3-AC	544435 REV A / A4_EN Janvier 2022	1835	1017	40	32	24	TÜV RHEINLAND PV 60152450 du 27/07/2021	415-425
SUNPOWER	SPR P7-XXX-BLK	mai-24 552404 REV C / A4	1790	1134	30	32	24	TÜV Rheinland PV 50497135 du 11/12/2023	440-455
SUNPOWER	SPR-MAX3-xxx	nov-21 539975 REV B / A4_EN	1812	1046	40	32	24	TÜV RHEINLAND PV 60152450 du 27/07/2021	415-430
SUNPOWER	SPR MAXEON 3 - COM	juil-20 532420 REV C / A4_EN	1690	1046	40	32	24	TÜV RHEINLAND PV 60127848	370-400
SUNPOWER	SPR MAXEON 7	Jan-2024	1787	1035	40	32	24	TÜV Rheinland PV 50497135 du 11/12/2023	435-445
SUNPOWER	SPR P6-XXX-COM-X5	mars-23	1808	1092	30	32	24	TÜV Rheinland PV 50485103 du 24/05/2022	400-420
SUNPOWER	SPR-MAX5-xxx-COM	Jan 2024	1999	1016	40	32	24	TÜV Rheinland PV 50497135 du 11/12/2023	430 - 440-450

Fabricant	Désignation	Référence fiche technique	Longueur [mm]	Largeur [mm]	Épaisseur [mm]	Retour cadre long côté (mm)	Retour cadre petit côté (mm)	Certificat(s) IEC 61215 et 61730	Plage de puissance (Watts)
SUNPOWER	P6-BLK	nov-22	1808	1086	30	32	24	TÜV Rheinland PV 50485103 du 24/05/2022	395-415
TRINA SOLAR	Vertex S+ TSM-NEG9R.28	TSM_FR_2023_B	1762	1134	30	28,5	11,6	TÜV SUD . 22 070321 0097 Rev.54	425-450
TRINA SOLAR	Vertex TSM-DE18M(II)	TSM_EN_2022_B	2187	1102	35	30	20	TÜV SUD 22 070321 0142 Rev. 07	490-515
TRINA SOLAR	Vertex S TSM-DEG9R.20	TSM_EN_2022_B	1762	1134	30	33	15	TÜV SUD 22 070321 0142 Rev. 07	415-435
TRINA SOLAR	TSM-NEG9RC.27	TSM_EN_2023_D	1762	1134	30	28,5	11,6	TÜV SUD No. 22 070321 0097 Rev.54	415-445
TRINA SOLAR	TSM-NEG9R.25	TSM_EN_2024_A	1762	1134	30	28,5	11,6	TÜV SUD No. 22 070321 0097 Rev.54	425-450
TRINA SOLAR	Vertex S TSM-DE09R.05	TSM_EN_2022_A	1762	1134	30	33	15,4	TÜV SUD 22 070321 0142 Rev. 07	405-425
TRINA SOLAR	TSM-NEG18R.28	TSM_EN_2024_A	1961	1134	30	28,5	18	TÜV SUD No. 22 070321 0097 Rev.54	475-505
TRINA SOLAR	Vertex S TSM-DE09R.08	TSM_EN_2022_A	1762	1134	30	33	15,4	TÜV SUD 22 070321 0142 Rev. 07	415-435
TRINA SOLAR	TSM-NEG9R.27	TSM_EN_2023_D	1762	1134	30	28,5	11,6	TÜV SUD . 22 070321 0097 Rev.54	415-445
VOLTEC	TARKA 126 VSBD Bifacial	2024	1835	1042	35	25	25	Certificat Eliocert n° ID20220608	385-390
VOLTEC	TARKA 138 VSMD	nov-24	2005	1042	35	25	14,5	Certificat CERTISOLIS n° CC0127_3-2024-02-18	420-430
VOLTEC	TARKA 126 VSMD	2024	1835	1042	35	25	14,5	Certificat CERTISOLIS n° CC0127_3-2024-02-18	385-395
VOLTEC	TARKA 138 VSBD	2024	2005	1042	35	25	14,5	Certificat Eliocert n° ID20220608	415-425
VOLTEC	TARKA 126 VSMS	2024	1835	1042	35	25	25	Certificat CERTISOLIS n° CC0127_3-2024-02-18	385-395
VOLTEC	TARKA 126 VSMS Full Black	2024	1835	1042	35	25	25	Certificat CERTISOLIS n° CC0127_3-2024-02-18	385-390

ETN Sun Ballast

Systeme Mono-Rangée



BASIC Srl
Via della Costituzione, 26
I-42028 POVIGLIO (RE)
ITALIE

A l'attention de Mme Sirine BEJAOU

Ecully, le 05 novembre 2024

N/réf : MT/CS/L.24.08740

Projet : Système SUN BALLAST STANDARD MONO-RANGEE

Objet : Enquête de Technique Nouvelle concernant un procédé intégré simplifié au bâti de couvertures

Messieurs,

Vous nous avez confié une mission en vue de l'établissement d'une Enquête de Technique Nouvelle pour le Procédé lesté de couverture photovoltaïque de marque SUN BALLAST STANDARD MONO-RANGEE.

Ce procédé a pour objet l'intégration de divers modules photovoltaïques (référéncés dans le rapport) avec un système de supportage développé par la société BASIC SRL, avec un montage en mode PAYSAGE (fixations des modules sur les petits côtés), ou en mode PORTRAIT (fixations des modules sur les grands côtés) en orientation SUD, à l'aide d'éléments spécifiques permettant le lestage de la structure sur des couvertures conformes au DTU43.1, ou sur des complexes de couverture relevant du DTU43.3 (ou du DTU43.4), détaillés dans le présent rapport, dans le cadre des missions de type L qui sont confiées aux organismes de contrôle

Les justifications fournies nous permettent de conclure favorablement sur le procédé avec l'incorporation des panneaux référencés dans le rapport d'enquête technique (référéncé L.24.08740 avec échéance de validité au 25 octobre 2027).

Le détail de la liste de modules intégrés figure dans le rapport.

Restant à votre disposition pour tout renseignement complémentaire, nous vous prions d'agréer, Messieurs, l'expression de nos sincères salutations.

Marc TERRANOVA

Responsable Technique

SUD EST PREVENTION
17, chemin Louis Chirpaz
69130 ECULLY
Tél. : 04 72 19 21 30 - Fax : 04 72 29 16 92
RCS LYON 432 753 911 - SIRET 432 753 911 00010

**RAPPORT D'ENQUETE
DE TECHNIQUE NOUVELLE**
ETN n° L.24.08740

REFERENCE : L.24.08740

NOM DU PROCEDE : **Procédé « SUN BALLAST STANDARD MONO-RANGÉE »
avec certains modules photovoltaïques de marques
CANADIAN SOLAR, DMEGC, DUALSUN, JA SOLAR, JINKO,
LONGI, REC, SUNPOWER, TRINA SOLAR et VOLTEC**

TYPE DE PROCEDE : **procédé intégré simplifié au bâti de couverture photovoltaïque**

DESTINATION : **Travaux neufs ou travaux d'adaptation dans l'existant :
Couvertures de pente inférieure à 5% conformes aux dispositions des DTU
référencés**

DEMANDEUR : **Société BASIC Srl
Via della Costituzione, 26
I-42028 POVIGLIO (RE)
Italie**

PERIODE DE VALIDITE : **Du 25 octobre 2024
Au 25 octobre 2027**

Le présent rapport comporte 35 pages.
Il porte la référence L.24.08740 rappelée sur chacune d'entre elles.
Il ne doit être communiqué que dans son intégralité.

SOMMAIRE

1. PREAMBULE.....	4
2. OBJET DU PRESENT RAPPORT	4
3. QUALIFICATION DES INSTALLATEURS	4
4. DESCRIPTION DU PROCEDE.....	4
4.1. Caractéristiques des modules visés par le procédé	5
4.2. Les dénominations commerciales des bacs associés au procédé.....	5
4.3. Caractéristiques des complexes d'étanchéité associés au procédé	7
4.4. Caractéristiques et positionnement des constituants du procédé.....	7
5. MISE EN ŒUVRE DU PROCEDE EN TOITURE	21
5.1. Conditions préalables à la pose du champ sur le complexe d'étanchéité.....	21
5.2. Bacs supports de complexe d'étanchéité en tôle acier nervurée (cas des TAN).....	22
5.3. Panneaux en bois supports de complexe d'étanchéité	22
5.4. Prérequis liés au complexe d'étanchéité (support TAN ou panneaux bois).....	22
5.5. Prérequis liés au complexe d'étanchéité (cas d'un support de complexe d'étanchéité en dalle béton)	23
5.6. Prérequis concernant le montage du procédé	24
6. DOMAINE D'EMPLOI DU PROCEDE	25
7. TENUE MECANIQUE DU SYSTEME.....	27
8. SECURITE INCENDIE	28
8.1. Généralités.....	28
8.2. Prise en compte des sollicitations de vent.....	28
8.3. Prise en compte des sollicitations de neige	29
8.4. Vérification de l'aptitude des modules PV à l'usage selon projet	30
8.5. Vérification de la sous-structure.....	30
9. SECURITE ELECTRIQUE DU CAMP PHOTOVOLTAÏQUE	30
9.1. Fabrication	30
9.2. Contrôles.....	31
9.3. Assurance qualité.....	31
10. REFERENCES	31
11. JUSTIFICATIONS/ESSAIS.....	31
12. SECURITE INCENDIE	31
13. SECURITE ELECTRIQUE DU CHAMPS PHOTOVOLTAÏQUE.....	31
14. DURABILITE.....	32
15. AVIS TECHNIQUE DE SUD EST PREVENTION.....	32

DOCUMENTS DU DOSSIER TECHNIQUE.....	33
I. Plans des pièces constitutives du procédé et caractéristiques.....	33
II. Notice d’instruction de montage.....	33
III. Rapports d’essais	33
IV. Documentation technique des TAN.....	33
V. Caractéristiques des complexes d’étanchéité associés au procédé.....	33
VI. Caractéristiques des modules – certificats	33

1. PREAMBULE

L'Enquête de Technique Nouvelle est une évaluation technique privée.

Elle complète la gamme d'offres d'évaluation technique publique constituée par l'Avis Technique, et l'Appréciation Technique d'Expérimentation (ATEX), afin de prendre en compte les différents stades de développement de l'innovation.

Un rapport d'enquête de technique nouvelle ne constitue en aucun cas une certification, et le demandeur ne peut se prévaloir d'une telle qualification dans sa documentation commerciale.

2. OBJET DU PRESENT RAPPORT

La société BASIC Srl a confié à SUD EST PREVENTION une mission d'évaluation technique de son procédé SUN BALLAST STANDARD MONO-RANGEE donnant lieu à la rédaction d'un Rapport d'Enquête de Technique Nouvelle.

La mission confiée à SUD EST PREVENTION concerne uniquement les éléments constitutifs assurant la fonction « solidité, clos et couvert » au sens des articles 1792 et suivants du Code Civil et dans l'optique de permettre une prévention des aléas techniques relatifs à la solidité dans les constructions achevées (mission L selon la norme NFP 03-100) à l'exclusion de toute autre fonction (sécurité incendie, isolation thermique, isolation acoustique...).

Cette enquête ne vise pas la partie électrique de l'installation, ni les onduleurs associés aux panneaux.

3. QUALIFICATION DES INSTALLATEURS

La pose de la couverture doit être effectuée par un installateur ayant une qualification QUALIPV BAT ou QUALIBAT 318.

La pose des panneaux photovoltaïques doit être effectuée par un installateur ayant une qualification QUALIPV Elec et ayant été formé par la société BASIC Srl

Les intervenants disposent d'une habilitation électrique dans le domaine de la basse tension (<1500V CC).

Tout installateur devra avoir suivi une formation spécifique de la part du demandeur et posséder sur chantier :

- Le dossier Technique dans son intégralité
- La Notice de Montage établie par le demandeur
- La présente Enquête de Technique Nouvelle

4. DESCRIPTION DU PROCEDE

Le procédé associe :

- Des modules photovoltaïques cadrés référencés §4.1 du présent document
- Des complexes d'étanchéité sur supports spécifiques référencés §4.2 du présent document
- Un ensemble d'éléments de montage spécifiques permettant la mise en œuvre en pose lestée des modules en toiture sur ces complexes référencés.

La dénomination commerciale du système est « SUN BALLAST STANDARD MONO-RANGEE »

Le système permet une mise en œuvre sur couverture étanchées (sur support béton, sur bacs supports d'étanchéité, ou sur support à base de bois tel que spécifié dans le DTU concerné).

A défaut de précision, les dispositions prévues par les avis techniques (ou DTA) des complexes d'étanchéité, s'appliquent.

4.1. Modules visés par le procédé :

Se référer à la liste en annexe

4.2. Les dénominations commerciales des bacs supports d'étanchéité associés au procédé sont :

Préambule relatif aux bacs supports :

Compte tenu de la particularité d'utilisation du système, ces tableaux explicitant les portées limites d'utilisation, tiennent compte du complément de charge permanente apporté par le champ photovoltaïque lesté (en orientation SUD).

Ces tableaux ne prennent en compte que l'épaisseur nominale 75/100^{ème} pour les tôles.

A l'instar des tableaux communiqués par les fabricants concernés dans la suite, ces valeurs limites sont valables pour des travées multiples avec des portées égales ou peu différentes (+0, -20%).

Ces portées admissibles sont fonction

- Du nombre d'appuis,
- Des valeurs normales (non pondérées) de la charge d'exploitation et du poids du complexe d'isolation/étanchéité.
- Des valeurs normales (non pondérées) du poids du découlant du champ photovoltaïque lesté.

Compte tenu de la fonction du champ, la charge d'exploitation à considérer est la valeur la plus élevée entre :

- La charge d'entretien (ici 1,50 kN/m² dans les zones techniques, hors emprises des panneaux du champ PV, pour lesquelles les surcharges sont comptabilisées par ailleurs)
- La charge climatique de neige $\mu.s0$.

Pour les bacs suivants :

- Bacs de couverture support d'étanchéité référence **Alteo 42.1010** (ép 75/100^{ème}) de BACACIER
- Bacs de couverture support d'étanchéité référence **Jl 42-252-1010 (PML 42 SE)** (ép 75/100^{ème}) de JORISIDE

Tableau d'utilisation en fonction des charges nominales

Charges d'exploitation daN/m ²	Charges permanentes daN/m ²	Total des charges descendants daN/m ²	2 appuis (bac 75/100 ^{ème})	3 appuis (bac 75/100 ^{ème})	4 appuis ou plus (bac 75/100 ^{ème})
150	30	180	1,20m	1,50m	1,50m
150	40	190	1,15m	1,40m	1,45m
175	30	205	1,10m	1,30m	1,40m
175	40	215	1,00m	1,20m	1,30m

Pour les bacs suivants :

- Bacs de couverture support d'étanchéité référence **Alteo 73.780** (ép 75/100^{ème}) de BACACIER

Tableau d'utilisation en fonction des charges nominales

Charges d'exploitation daN/m ²	Charges permanentes daN/m ²	Total des charges descendants daN/m ²	2 appuis (bac 75/100 ^{ème})	3 appuis (bac 75/100 ^{ème})	4 appuis ou plus (bac 75/100 ^{ème})
150	30	180	1,60m	2,10m	2,15m
150	40	190	1,50m	2,05m	2,10m
150	50	200	1,40m	2,00m	2,10m
150	60	210	1,30m	1,90m	2,00m
175	30	205	1,60m	2,05m	2,10m
175	40	215	1,50m	1,95m	2,05m
175	50	225	1,40m	1,85m	1,95m
175	60	245	1,30m	1,75m	1,85m
200	30	230	1,45m	1,85m	1,90m
200	40	240	1,35m	1,70m	1,80m

Pour les bacs suivants :

- Bacs de couverture support d'étanchéité référence **J1 106-250-750 (PML 106 SE)** (ép 75/100^{ème}) de JORISIDE

Tableau d'utilisation en fonction des charges nominales

Charges d'exploitation daN/m ²	Charges permanentes daN/m ²	Total des charges descendants daN/m ²	2 appuis (bac 75/100 ^{ème})	3 appuis (bac 75/100 ^{ème})	4 appuis ou plus (bac 75/100 ^{ème})
150	30	180	2,20m	2,40m	2,40m
150	40	190	2,15m	2,30m	2,35m
150	50	200	2,10m	2,20m	2,25m
150	60	210	2,00m	2,10m	2,15m
150	70	220	1,90m	2,00m	2,10m
150	80	230	1,80m	1,90m	2,00m
150	90	240	1,70m	1,80m	1,90m
150	100	250	1,60m	1,70m	1,80m
175	30	205	2,05m	2,15m	2,20m
175	40	215	1,95m	2,05m	2,10m
175	50	225	1,80m	1,90m	2,00m
175	60	235	1,70m	1,80m	1,90m
175	70	245	1,60m	1,70m	1,80m

Charges d'exploitation daN/m ²	Charges permanentes daN/m ²	Total des charges descendants daN/m ²	2 appuis (bac 75/100 ^{ème})	3 appuis (bac 75/100 ^{ème})	4 appuis ou plus (bac 75/100 ^{ème})
175	90	265	1,40m	1,50m	1,60m
175	100	275	1,30m	1,40m	1,50m
200	30	230	1,90m	2,10m	2,15m
200	40	240	1,80m	2,00m	2,10m
200	50	250	1,70m	1,80m	1,90m
200	60	260	1,60m	1,70m	1,80m
200	70	270	1,50m	1,60m	1,70m
200	80	280	1,40m	1,50m	1,60m
200	90	290	1,30m	1,40m	1,50m
200	100	300	1,20m	1,30m	1,40m

4.3. Caractéristiques des complexes d'étanchéité associés au procédé :

- **Revêtement d'étanchéité monocouche à base de PVC plastifié (monocouche à base de membrane FPO)**
 - *Rhenofol fixé mécaniquement (ETA-08/0187) (de Flachdach Technologie GmbH & Co KG – distributeur 3T France) visé par Document Technique d'Application n°5/13-2365*
 - *Sarnafil® TS 77et TS 77 E (NF EN 13956) de Sika France SAS, fixé mécaniquement visé par Document Technique d'Application référence Avis Technique 5.2/17-2575_V1*
- **Revêtement d'étanchéité de toitures apparent fixé mécaniquement en monocouche à base de membrane PVC-P**
 - *Hyperflex FM (NF EN 13956) de Axter SAS, fixé mécaniquement visé par Document Technique d'Application référence Avis Technique 5.2/17-2575_V1*
- **Revêtement d'étanchéité de toitures apparent fixé mécaniquement en bicouche à base de bitume modifié SBS**
 - *Topfix (NF EN 13707) de Axter SAS, visé par Document Technique d'Application référence Avis Technique 5.2/17-2568_V1*
 - *Mégafix (NF EN 13707) de Société Meple SA, visé par Document Technique d'Application référence Avis Technique 5/15-2462*

Quel que soit le système utilisé, les dispositions suivantes sont à intégrer :

- Les dispositions visant les cheminements techniques sont à respecter en périphérie du champ (autour des ensembles lestés, dans les zones réservées à la circulation dédiée au personnel technique).
- Des dalles de circulation spécifiques constitutives de chacun des procédés évoqués sont à mettre en œuvre dans les zones concernées
- Les locaux en deçà seront à faible, moyenne ou forte hygrométrie, en relation avec le domaine d'emploi admis dans chacun des procédés (le cas de la très forte hygrométrie est exclu).
- Il sera interdit de disposer le champ :
 - Au niveau des noues, afin de ne pas affecter l'évacuation des eaux pluviales
 - A proximité des émergences de toiture (dispositifs de désenfumage, édicules,...etc)
- Il sera interdit de disposer le champ PV dans les zones visées par une accumulation de neige – à ce titre, le champ devra être éloigné des émergences par une distance supérieure à 2,00m dans le cas d'une altitude du projet supérieure à 500,00m et/ou dans le cas des régions de neige B1, B2, C1, C2, D et E
- Dans les cas d'absence d'accumulation de neige, un espacement de 1,00m est à respecter entre les émergences diverses et les limites du champ.

4.4. CARACTERISTIQUES DES CONSTITUANTS DU PROCEDE

4.4.1. Généralités

SUNBALLAST STANDARD (mono-rangée) est un procédé photovoltaïque pour toitures-terrasses, ou pour couvertures sur support TAN ou bois, consistant en un système de montage lesté.

Ce système est composé d'éléments modulaires en béton, qui assurent deux fonctions :

- Celle liée au support des modules photovoltaïques cadrés
- Celle liée au lestage de l'ensemble.

Ces supports en béton reposent sur des tapis de protection posés sur le complexe d'étanchéité.

Les éléments modulaires supportant les modules photovoltaïques se déclinent en plusieurs configurations :

- Panneaux parallèles au plan de la couverture (LEST 0° - référence article n°23000)
- Panneaux inclinés de 3° par rapport au plan de la couverture (LEST 3° - référence article n°23003)
- Panneaux inclinés de 5° par rapport au plan de la couverture (LEST 5° - référence article n°23005)
- Panneaux inclinés de 10° par rapport au plan de la couverture (LEST 10° - référence article n°23010)
- Panneaux inclinés de 15° par rapport au plan de la couverture (LEST 15° - référence article n°23015)
- Panneaux inclinés de 20° par rapport au plan de la couverture (LEST 20° - référence article n°23020)
- Panneaux inclinés de 30° par rapport au plan de la couverture (LEST 30° - référence article n°23030)

Pour certaines des pentes, il existe plusieurs déclinaisons, liées à l'orientation du champ, ou à la hauteur par rapport au plan de couverture.

Les éléments sont détaillés plus loin dans le rapport.

Dans ce procédé, les modules sont fixés sur leurs supports au moyen d'agrafes de fixation situés sur les petits ou les grands côtés des modules en fonction du mode de pose retenu (mode **portrait** ou **paysage**)

Des blocs de lestage complémentaires sont éventuellement ajoutés au système, mis en œuvre sur les supports Sun Ballast.

Le procédé SUN BALLAST MONO-RANGEE se compose principalement de :

- **Supports Sun Ballast** (dont les références sont évoquées ci-après) qui sont composés d'un support en béton dans lequel des douilles filetéées ont été insérées. Ils servent de support aux modules photovoltaïques et contribuent au lestage du procédé ;
- **Tapis de protection**, support des modules préfabriqués en béton et posé sur le revêtement d'étanchéité
- **Agrafes terminales et centrales**, permettant de fixer le module photovoltaïque sur les Supports Sun Ballast par le biais d'une vis M8x50 vissée dans les douilles ;
- **Poids en U**, apportant si besoin du lestage supplémentaire au procédé ;
- **Modules photovoltaïques cadrés**, de marques et de types référencés en annexe du présent rapport,

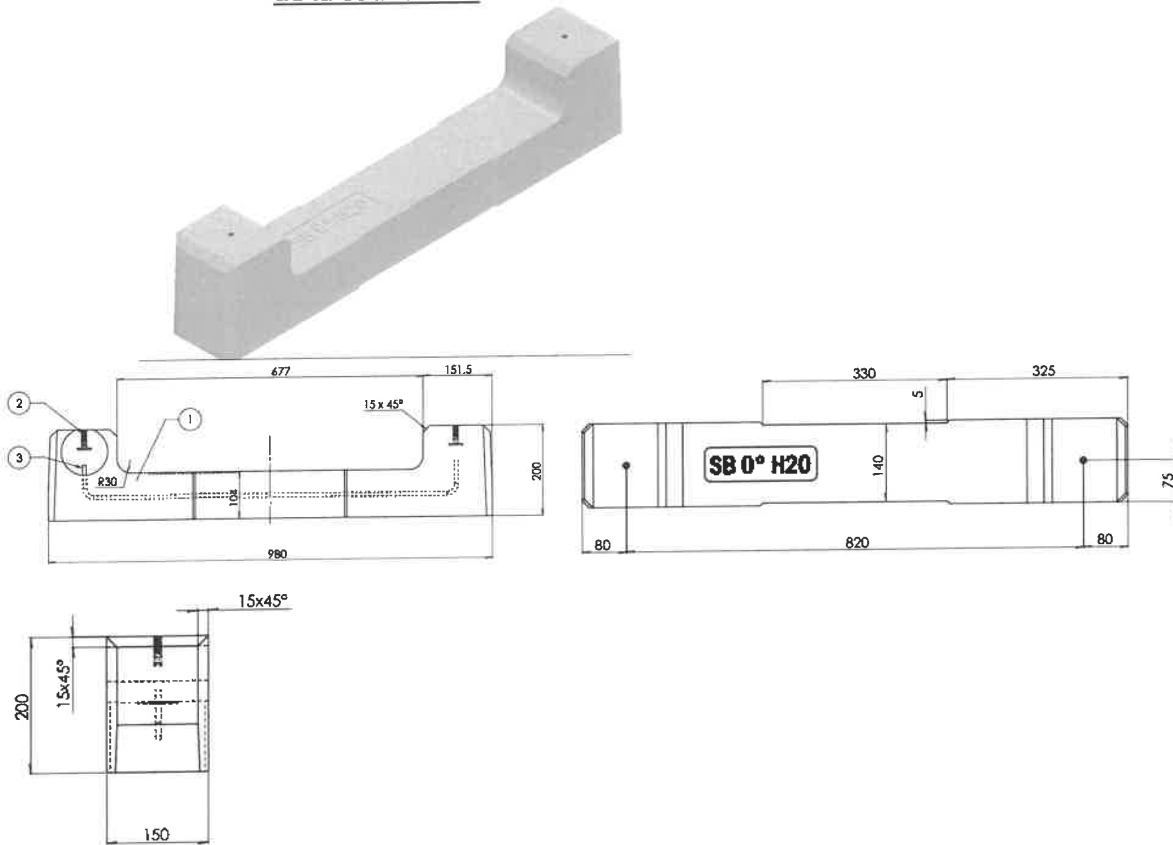
Les représentations qui suivent spécifient la nomenclature détaillée de l'ensemble des pièces d'une structure SUNBALLAST STANDARD (mono-rangée)

4.4.2. LEST 0°

Il s'agit d'un Module préfabriqué en béton de qualité C32/40 et XC4

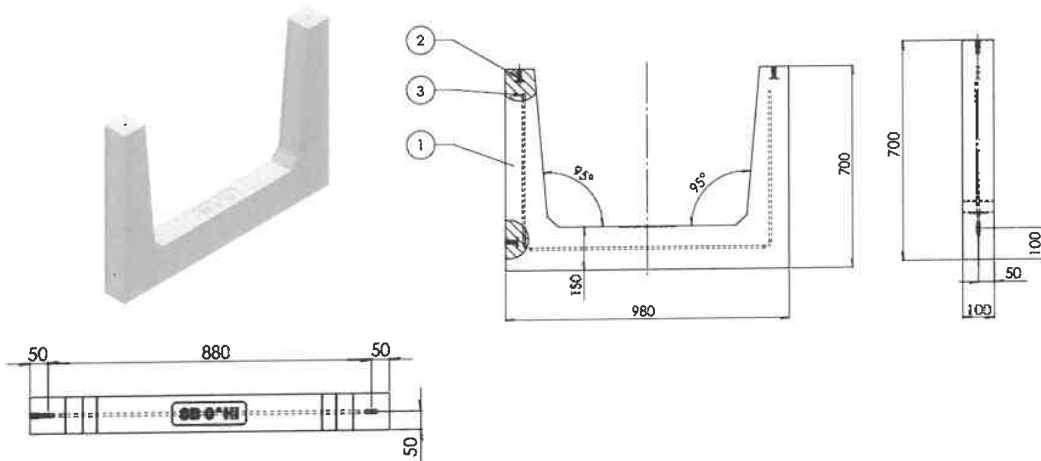
Pour cette **pente nulle** (pente du champ qui accompagne la pente de la couverture), il existe plusieurs épaisseurs des éléments modulaires en BA pour tenir compte de l'environnement du champ PV (possibilité de choisir une altitude du plan du champ par rapport au plan d'étanchéité).

4.4.2.1. Code produit 23000.H20 – l'altitude de la sous-face du champ est de 20cm au-dessus de la couverture



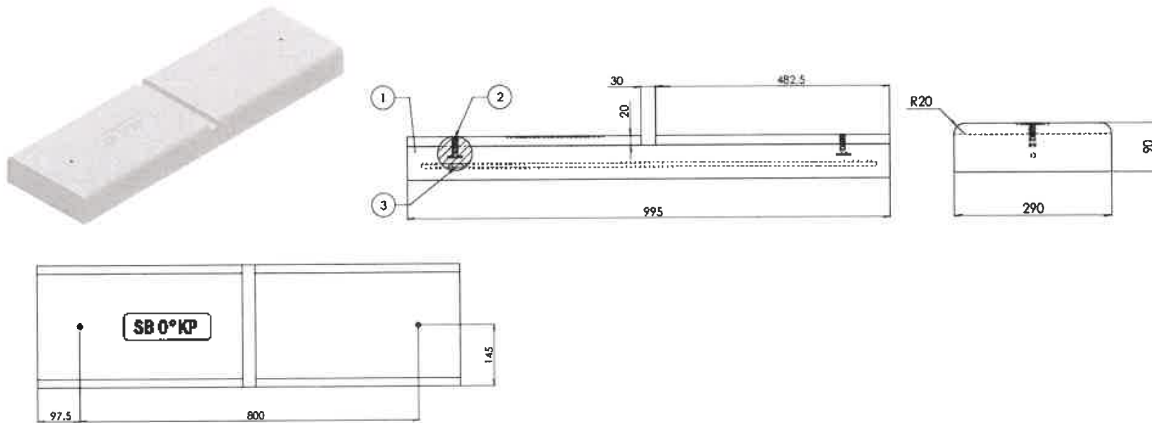
Masse : 45,3daN

4.4.2.2. Code produit 23000.HI – l'altitude de la sous-face du champ est de 70cm au-dessus de la couverture



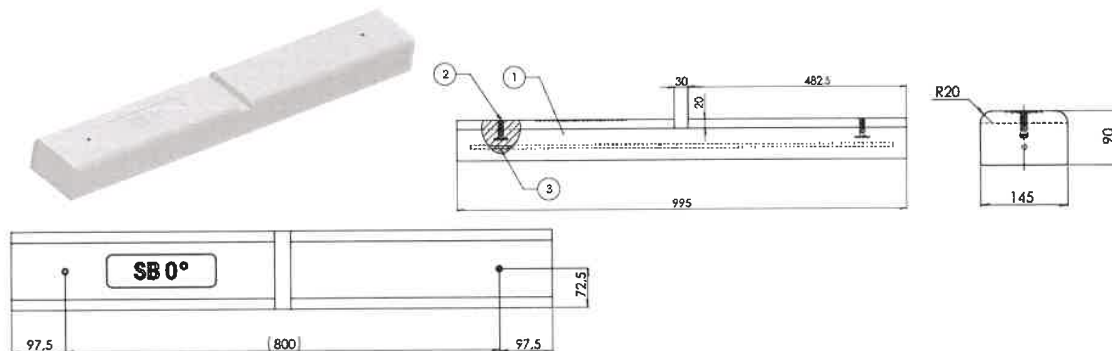
Masse : 67,7daN

4.4.2.3. Code produit 23000.KP – l'altitude de la sous-face du champ est de 9cm au-dessus de la couverture



Masse : 60,6daN

4.4.2.4. Code produit 23000 – l'altitude de la sous-face du champ est de 9cm au-dessus de la couverture

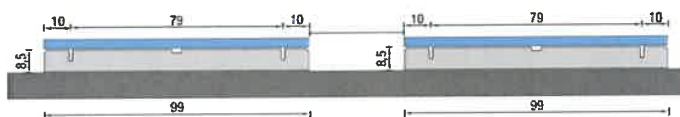


Masse : 30,3daN

4.4.2.5. Application des modules de lestage LEST 0°

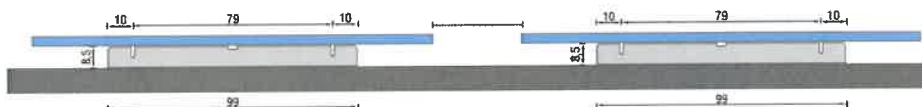
Ces modules autorisent la pose du procédé en mode Paysage comme suit :

Distance minimale recommandée entre les rangées de modules 0



Ces modules autorisent également la pose du procédé en mode Portrait comme suit :

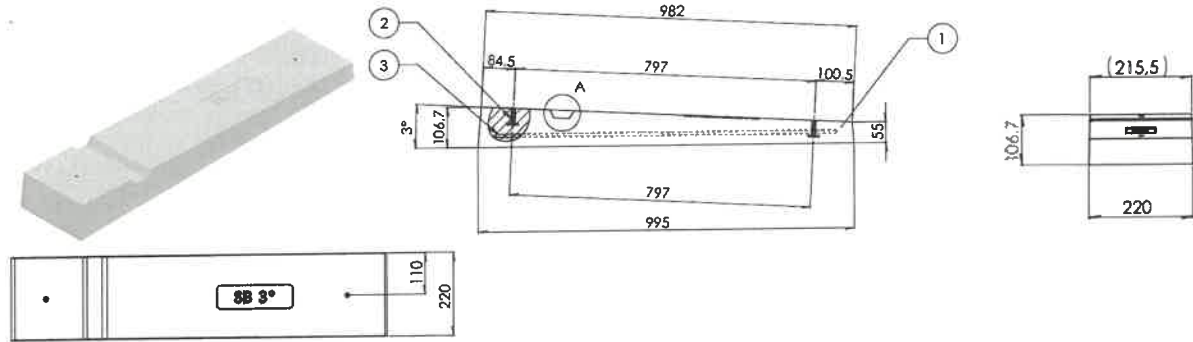
Distance minimale recommandée entre les rangées de modules 0



4.4.3. LEST 3°

Il s'agit d'un Module préfabriqué en béton de qualité C32/40 et XC4
 Pour cette pente de 3°, il n'existe qu'un seul code produit 23003)

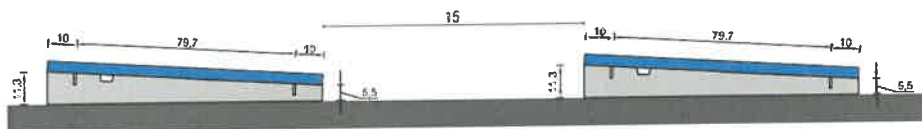
4.4.3.1. Code produit 23003 – l'altitude de la sous-face du champ est de 55mm (au minimum) au-dessus de la couverture



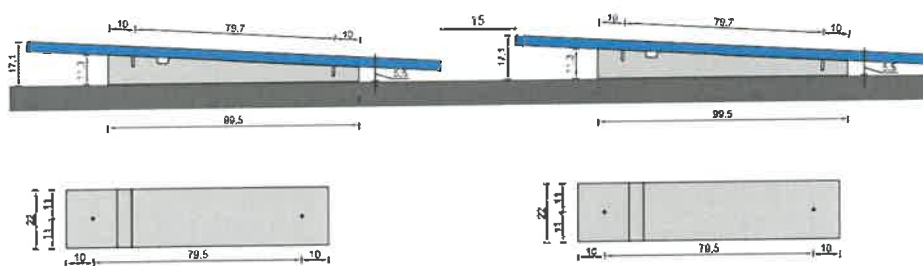
Masse : 40,8daN

4.4.3.2. Application des modules de lestage LEST 3°

Ces modules autorisent la pose du procédé en mode Paysage comme suit :
 Distance minimale recommandée entre les rangées de modules 15



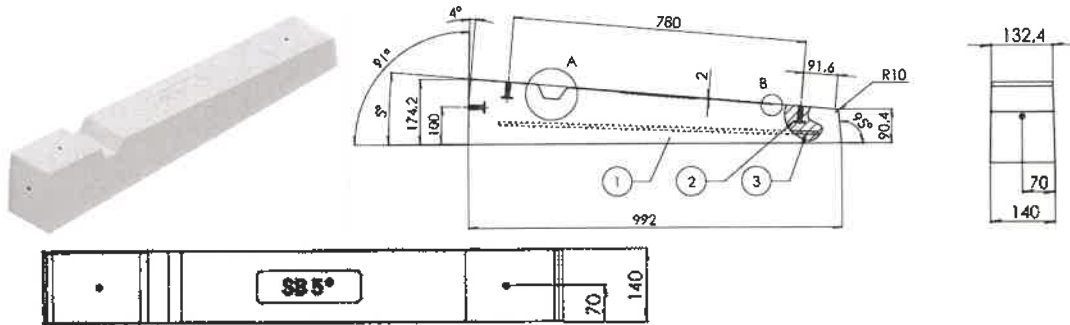
Ces modules autorisent également la pose du procédé en mode Portrait comme suit :
 Distance minimale recommandée entre les rangées de modules 15



4.4.4. LEST 5°

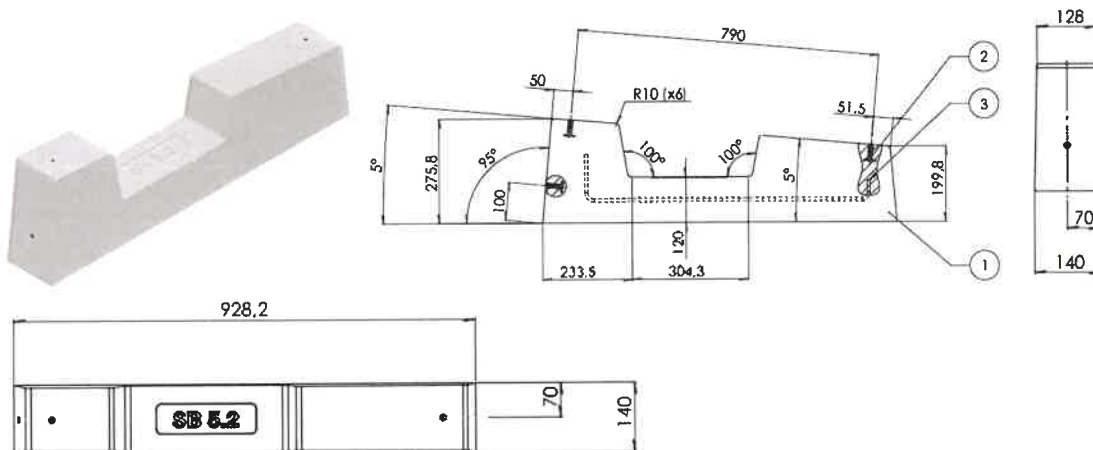
Il s'agit d'un Module préfabriqué en béton de qualité C32/40 et XC4
 Pour cette pente de 5°, il existe 7 versions différentes avec une variation de la hauteur par rapport au plan d'étanchéité

4.4.4.1. Code produit 23005 – l'altitude de la sous-face du champ est de 90mm (au minimum) au-dessus de la couverture



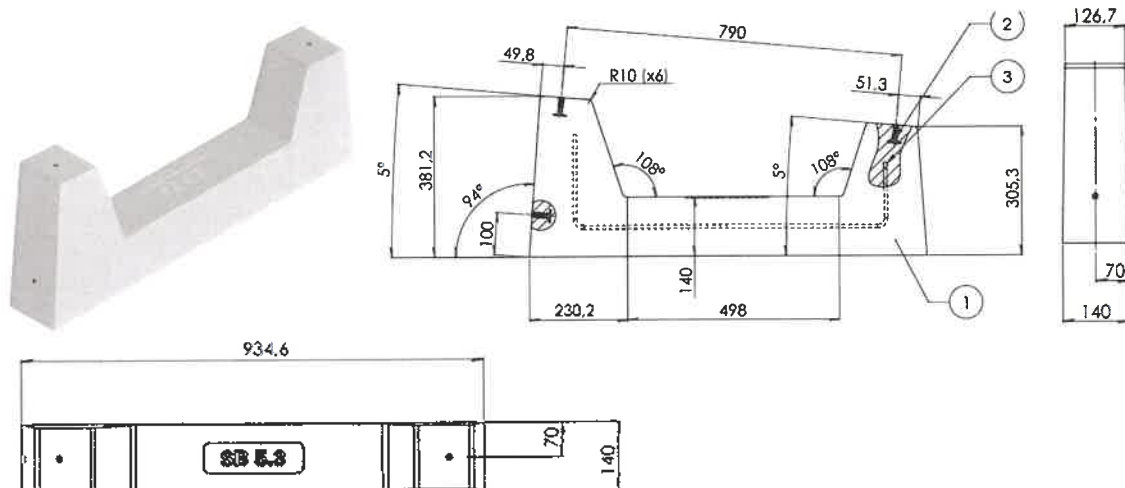
Masse : 41 daN

4.4.4.2. Code produit 23005.2 – l'altitude de la sous-face du champ est de 200mm (au minimum) au-dessus de la couverture



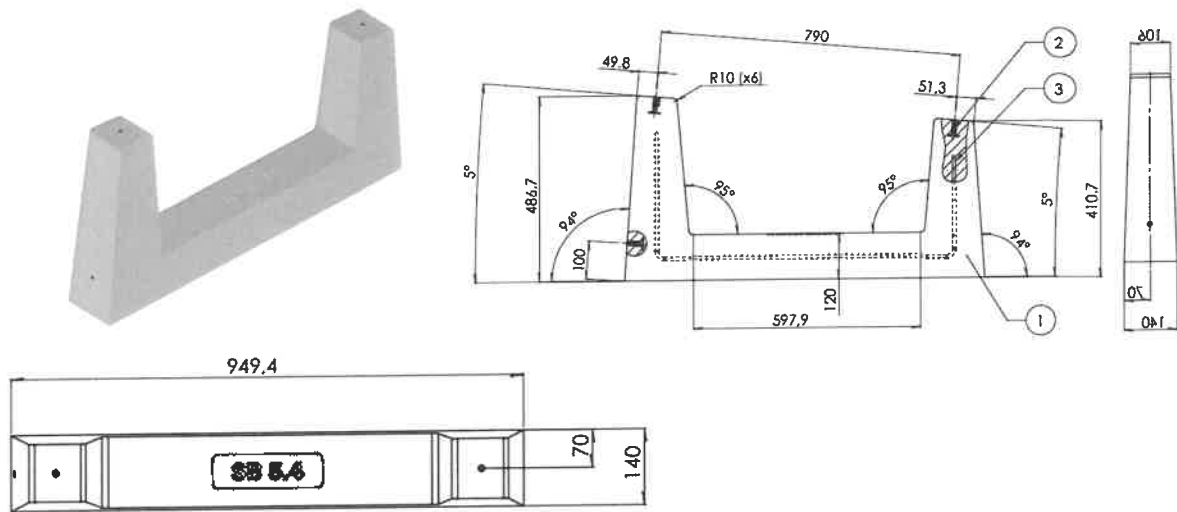
Masse : 55,3 daN

4.4.4.3. Code produit 23005.3 – l'altitude de la sous-face du champ est de 305mm (au minimum) au-dessus de la couverture



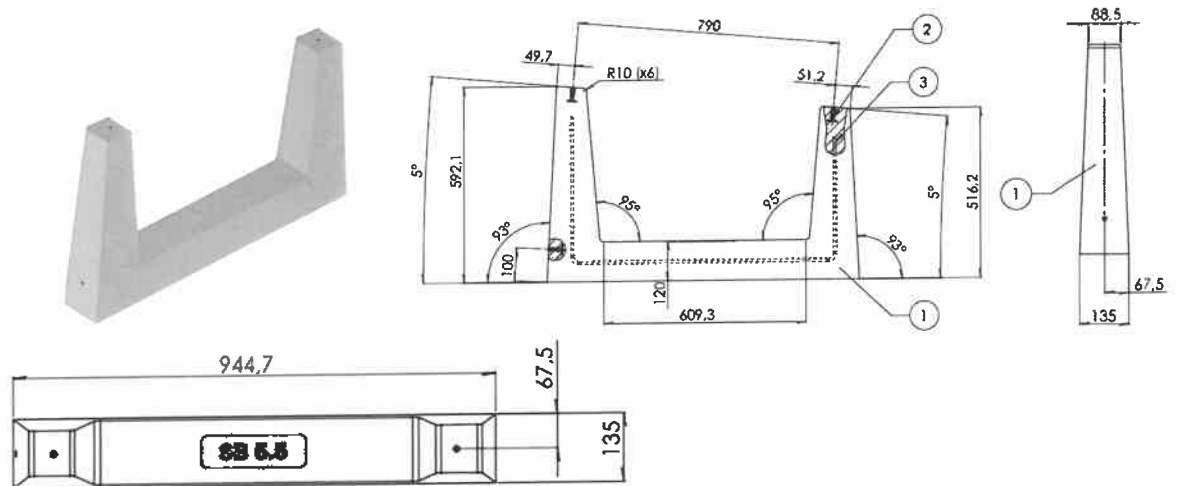
Masse : 62,5 daN

4.4.4.4. Code produit 23005.4 – l'altitude de la sous-face du champ est de 410mm (au minimum) au-dessus de la couverture



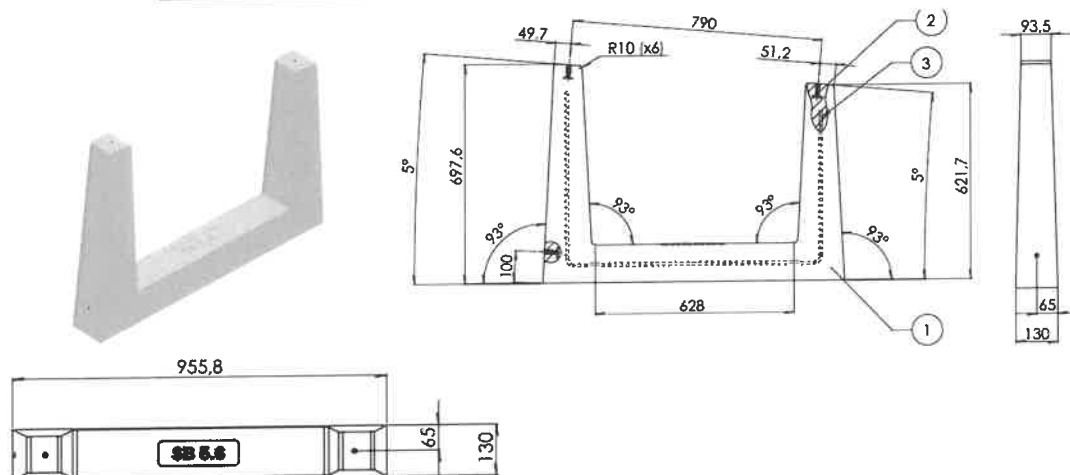
Masse : 61 daN

4.4.4.5. Code produit 23005.5 – l'altitude de la sous-face du champ est de 516mm (au minimum) au-dessus de la couverture



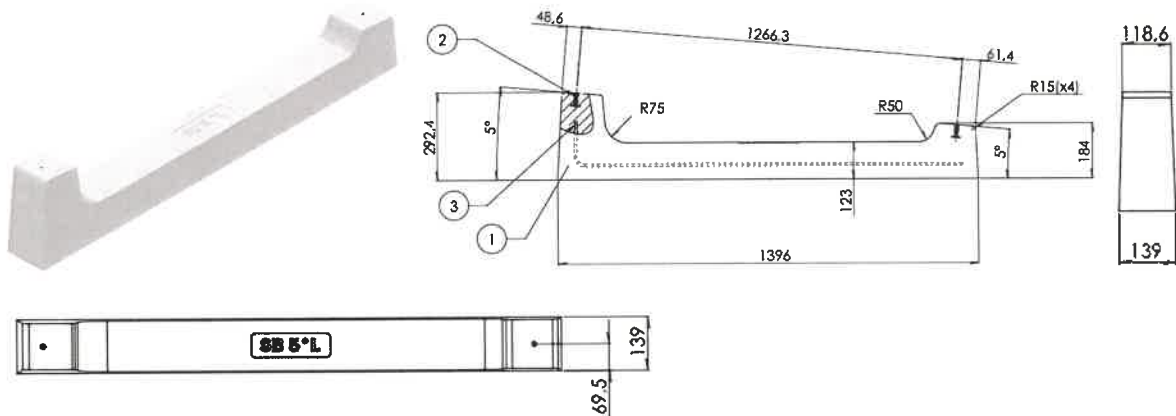
Masse : 62 daN

4.4.4.6. Code produit 23005.6 – l'altitude de la sous-face du champ est de 621mm (au minimum) au-dessus de la couverture



Masse : 67,8 daN

4.4.4.7. Code produit 23005.L – l’altitude de la sous-face du champ est de 184mm (au minimum) au-dessus de la couverture

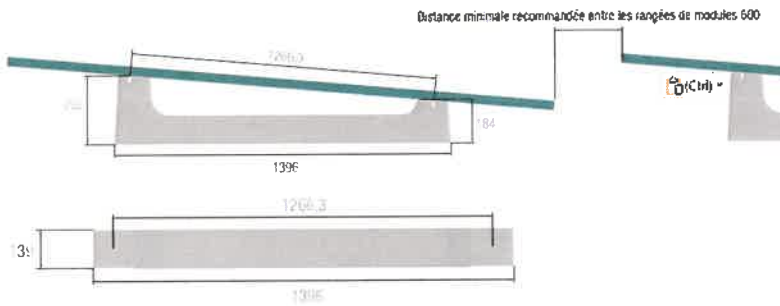


Masse : 64,3 daN

4.4.4.8. Application des modules de lestage LEST 5°

Les modules LEST 5 (versions SB5° - SB5.1 - SB5.2 - SB5.3 - SB5.4 - SB5.5 - SB5.6) n’autorisent la pose du procédé qu’en mode Paysage.

Les modules LEST 5L n’autorisent que la pose du procédé en mode Portrait comme suit :

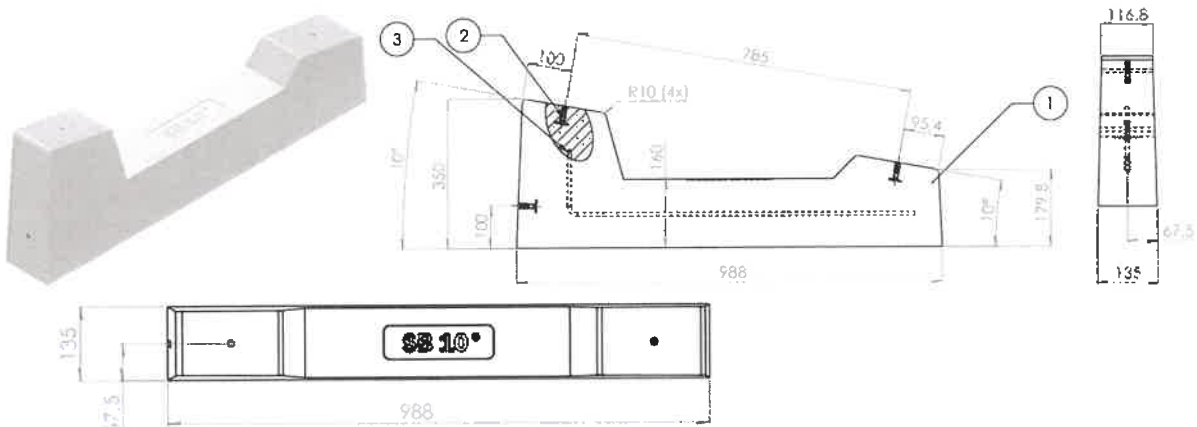


4.4.5. LEST 10°

Il s’agit d’un Module préfabriqué en béton de qualité C32/40 et XC4

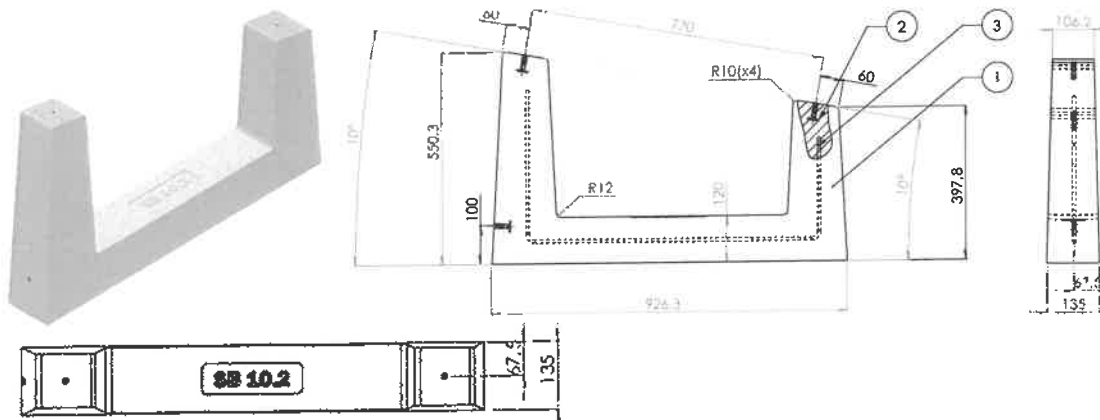
Pour cette pente de 10°, il existe 4 versions différentes avec une variation de la hauteur par rapport au plan d’étanchéité

4.4.5.1. Code produit 23010 – l’altitude de la sous-face du champ est de 180mm (au minimum) au-dessus de la couverture



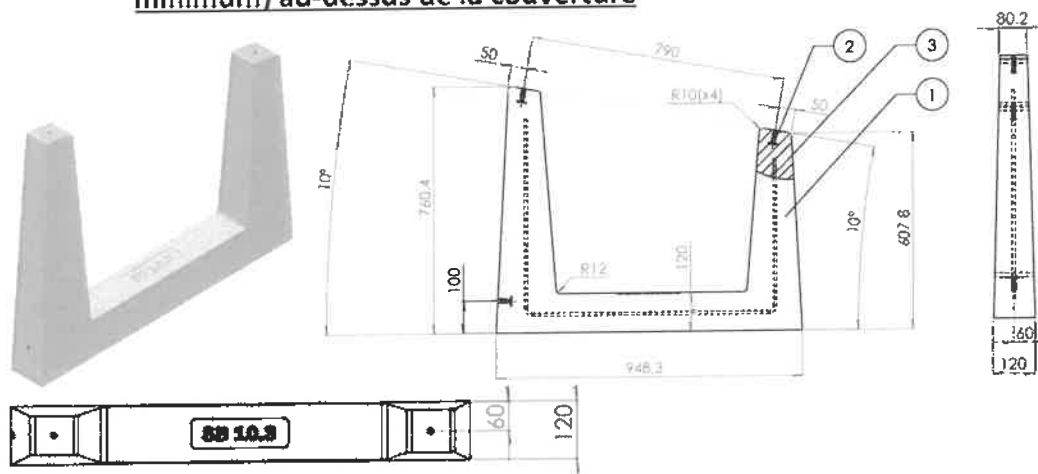
Masse : 61,8 daN

4.4.5.2. Code produit 23010.2 – l'altitude de la sous-face du champ est de 398mm (au minimum) au-dessus de la couverture



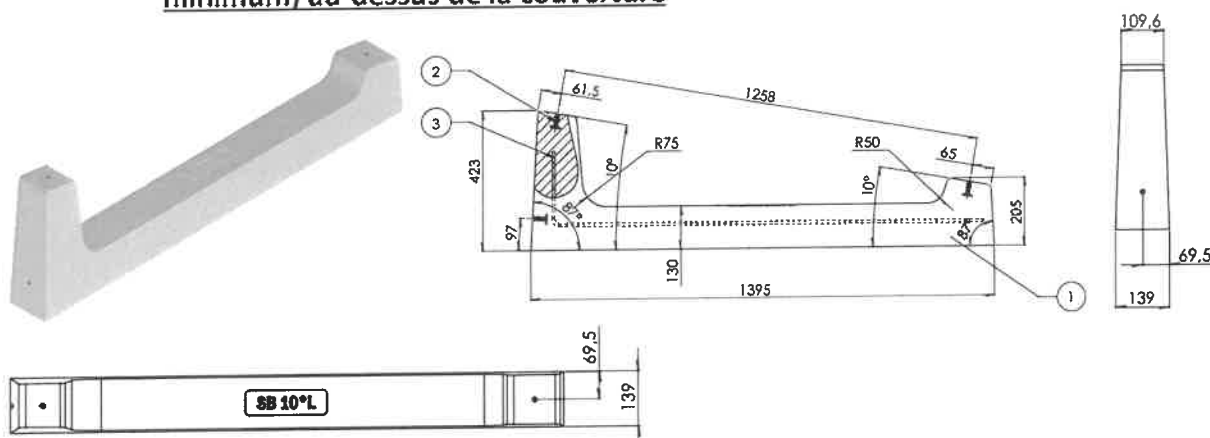
Masse : 62,2 daN

4.4.5.3. Code produit 23010.3 – l'altitude de la sous-face du champ est de 600mm (au minimum) au-dessus de la couverture



Masse : 67,9 daN

4.4.5.4. Code produit 23010.L – l'altitude de la sous-face du champ est de 180mm (au minimum) au-dessus de la couverture

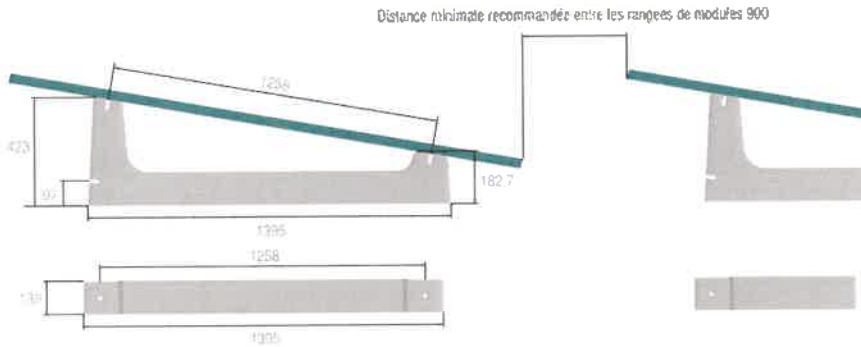


Masse : 71,6 daN

4.4.5. Application des modules de lestage LEST 10°

Les modules LESTS 10 (versions SB10° - SB10.2 – SB10.3) n'autorisent la pose du procédé qu'en mode **Paysage**.

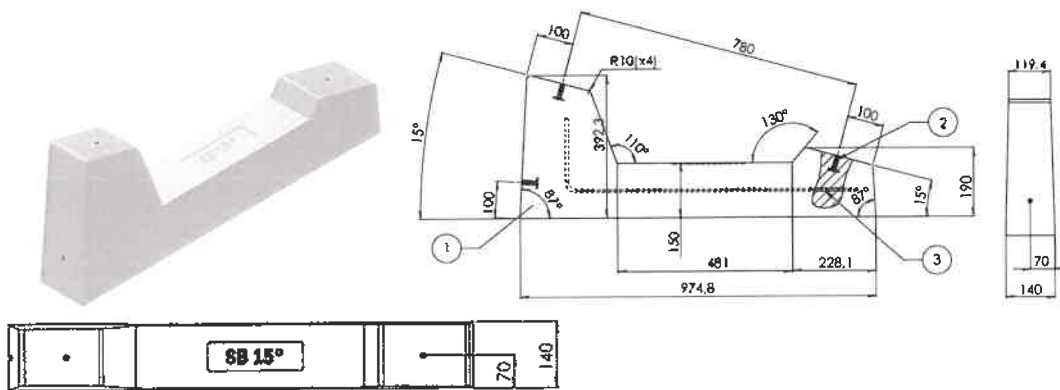
Les modules LESTS 10L n'autorisent que la pose du procédé en mode **Portrait** comme suit :



4.4.6. LEST 15°

Il s'agit d'un Module préfabriqué en béton de qualité C32/40 et XC4
 Pour cette pente de 15° , il n'existe qu'un seul code produit (23015)

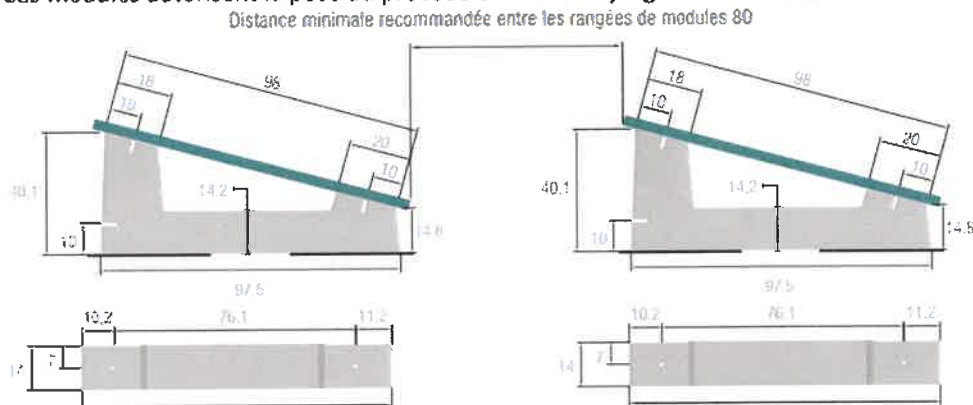
4.4.6.1. Code produit 23015 – l'altitude de la sous-face du champ est de 150mm (au minimum) au-dessus de la couverture



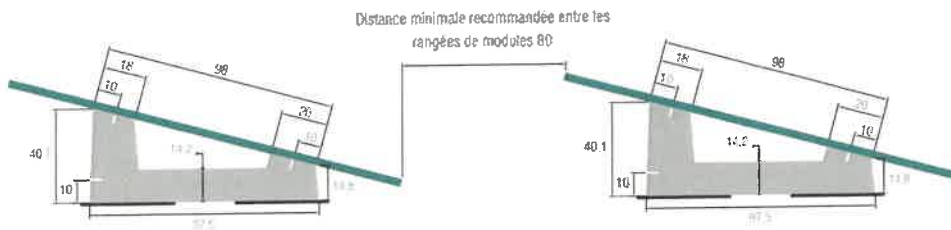
Masse : 62 daN

4.4.6.2. Application des modules de lestage LEST 15°

Ces modules autorisent la pose du procédé en mode **Paysage** comme suit :



Ces modules autorisent également la pose du procédé en mode **Portrait** comme suit :

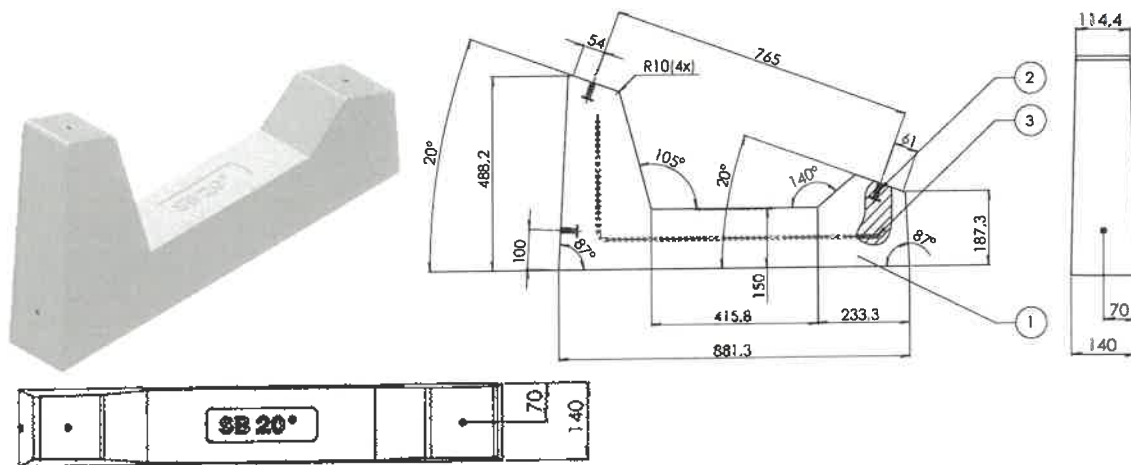


4.4.7. LEST 20°

Il s'agit d'un Module préfabriqué en béton de qualité C32/40 et XC4

Pour cette pente de 20° , il n'existe qu'un seul code produit (23020)

4.4.7.1. Code produit 23020 – l'altitude de la sous-face du champ est de 150mm (au minimum) au-dessus de la couverture

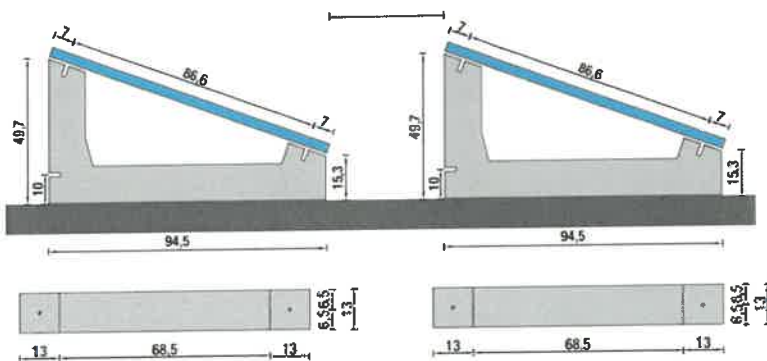


Masse : 62 daN

4.4.7.2. Application des modules de lestage LEST 20°

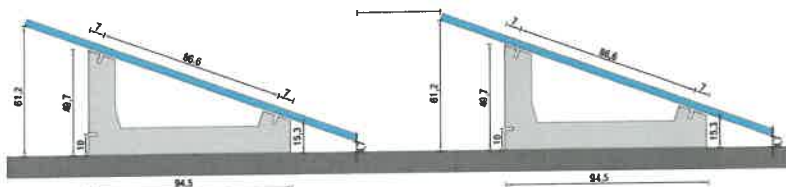
Ces modules autorisent la pose du procédé en mode **Paysage** comme suit :

Distance minimale recommandée entre les rangées de modules 80



Ces modules autorisent également la pose du procédé en mode **Portrait** comme suit :

Distance minimale recommandée entre les rangées de modules 80

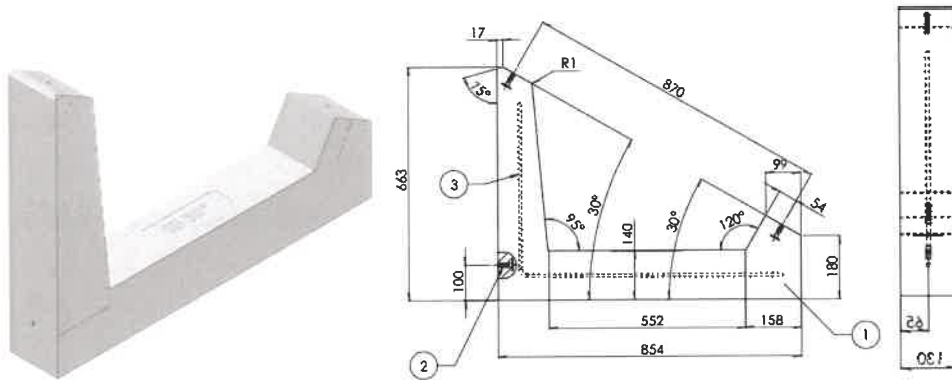


4.4.8. LEST 30°

Il s'agit d'un Module préfabriqué en béton de qualité C32/40 et XC4

Pour cette pente de 30°, il n'existe qu'un seul code produit (23030)

4.4.8.1. Code produit 23030 – l'altitude de la sous-face du champ est de 150mm (au minimum) au-dessus de la couverture

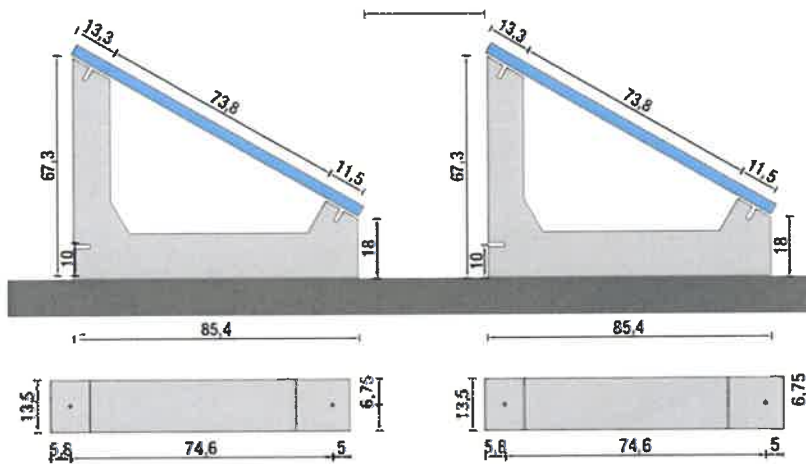


Masse : 59,5 daN

4.4.8.2. Application des modules de lestage LEST 30°

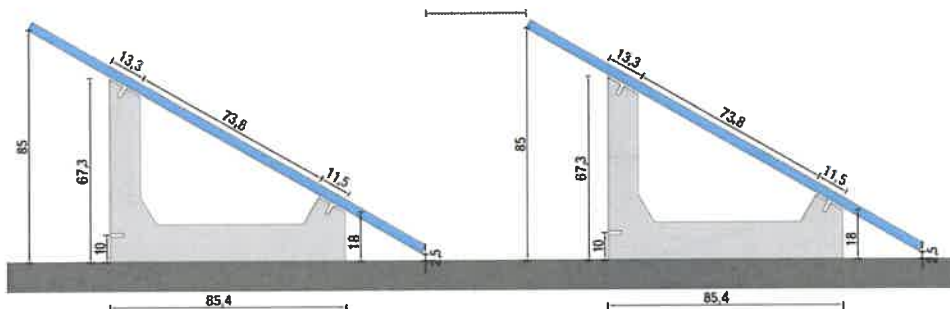
Ces modules autorisent la pose du procédé en mode **Paysage** comme suit :

Distance minimale recommandée entre les rangées de modules 100



Ces modules autorisent également la pose du procédé en mode **Portrait** comme suit :

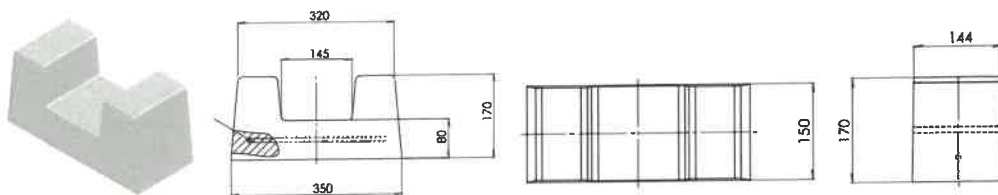
Distance minimale recommandée entre les rangées de modules 100



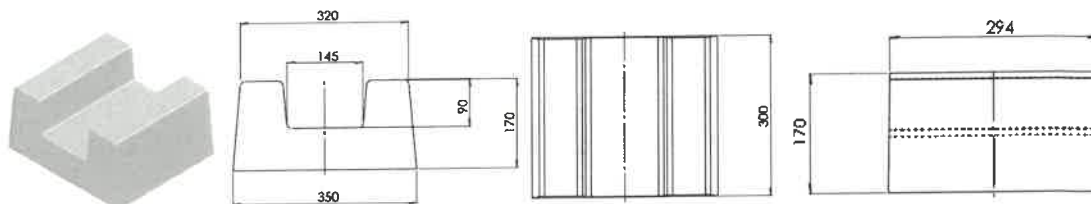
4.4.9. LEST supplémentaire en U - ref 23015.CRP

4.4.9.1. Petit lestage - ref 23015.CRP

Il s'agit d'un Module préfabriqué en béton de qualité C32/40 et XC4 - Masse : 15 daN



4.4.9.2. Grand lestage - ref 23030.CRP



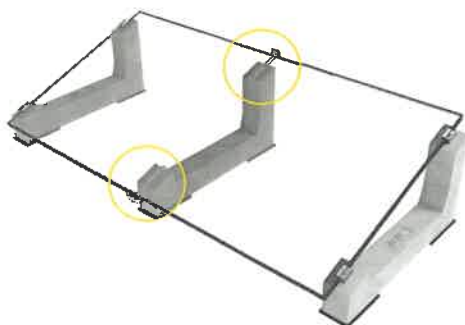
Il s'agit d'un Module préfabriqué en béton de qualité C32/40 et XC4 - Masse : 30 daN

4.4.10. KIT NO-FLEX STANDARD - ref K23712

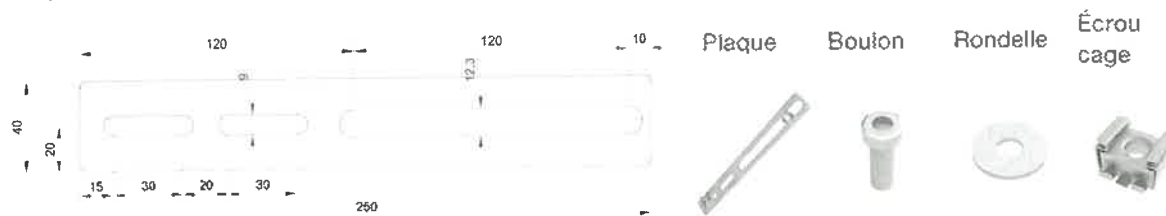
NO-FLEX Standard est un accessoire du procédé conçu pour être inséré sur les ballasts de renfort centraux afin de maintenir les panneaux photovoltaïques de grande taille.

Son utilisation est requise pour les modules qui nécessitent le maintien avec 6 étriers

Sa forme en « I » est conçue pour être compatible avec toutes les inclinaisons des systèmes Standard Sun Ballast, de 3° à 30°, avec des panneaux posés en mode PORTRAIT



Il s'agit d'éléments en acier ep 30/10^{ème}



4.4.11. KIT CABLOWIND

CABLOWIND est un accessoire Sun Ballast composé de deux éléments: une goulotte en béton armé (de même qualité que les modules de lestage) et un collier en zinc qui sont utilisés afin d'assurer la liaison entre les lestages et de garantir une stabilité accrue vis-à-vis de la résistance au vent du système




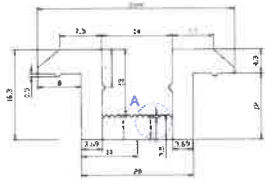

Ces accessoires permettent également d'assurer la fonction de support pour le câblage du champ.






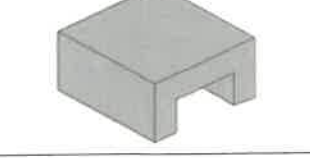
CABLOWIND est compatible avec tous les systèmes Sun Ballast standard inclinés à 5° jusqu'à 35° avec des panneaux en portrait et en paysage.

4.4.12. Autres composants du procédé – cadre d'emploi en lien avec l'environnement du projet :

Le procédé est valable en atmosphères extérieures suivantes avec les protections évoquées :

Composants concernés Références	Matériaux Constitution	Atmosphère extérieures							Spéciale	Représentation schématique
		Rurale non pollué	Industrielle ou urbaine		Marine					
			Normale	Sévère	20km à 10km	10km à 3km	Bord de mer* (<3km)	Mixte		
Modules de lestage	Béton armé – classe structurelle C32/40 Classe environnementale XC4-	●	●	□	●	●	□	□	□	Voir §4.4.2 à 4.4.8
Douille fileté M8 – ref : BOCCMARTM8 ZNS	Acier C10C (1.0214) + Fe/Zn Sc1A 4042 M8	●	●	□	●	□	□	□	□	
Agrafe terminale K23930.34 K23935.39 K23940.44 K23945.49 K23950	Aluminium EN AW 6060 T6 Hauteurs de cadre de 30 à 42 mm Profondeur d'attache : 10 mm L x l : 60x34 mm Ht : 33 à 55 mm Épaisseur minimale : 2 mm	●	●	●	●	●	●	●	□	
Agrafe terminale Universelle ref K23920/U	Aluminium EN AW 6060 T6 Hauteurs de cadre de 30 à 42 mm Profondeur d'attache : 8 mm L x l : 60x35.4 mm Ht : 49 mm Épaisseur minimale : 2.5 mm	●	●	●	●	●	●	●	□	
Agrafe centrale Universelle Ref K23900/U	Aluminium EN AW 6060 T6 Hauteurs de cadre de 30 à 42 mm Profondeur d'attache : 8 mm L x l : 60x36 mm Ht : 16.3 mm Épaisseur minimale : 3 mm	●	●	●	●	●	●	●	□	
Vis inox (fixation des agrafes) S + P 091228 50	Inox A2 M8x50 DIN 912 Résistance caractéristique à l'arrachement dans la douille ≥ 6,02 kN	●	●	□	●	●	●	□	□	

Le procédé est valable en atmosphères extérieures suivantes avec les protections évoquées :

Composants concernés Références	Matériaux Constitution	Atmosphère extérieures							Spécial	Représentation schématique
		Rural e non pollué	Industrielle ou urbaine		Marine					
			Normal e	Sévère	20k m à 10k m	10k m à 3km	Bord de mer* (<3km)	Mixte		
Paire de Tapis de protection (à placer sous les supports Sun Ballast) Ref KGN23125	Caoutchouc recyclé SBR-NBR 70/75 Dimensions : 250x150x5 mm Densité nominale : 600 kg/cm ³ Dureté Shore A : 73 ± 3	●	●	□	●	●	□	□	□	
Plaque de jonction universelle pour lestage double ref K23804	Aluminium EN AW 3105 Lxl : 280x30 cm Ép. : 3 mm	●	●	●	●	●	●	●	□	
KIT NO-FLEX STANDARD - ref K23712	Plaque acier AISI 430 Rondelles INOX M8 - 8.4x24x2.0 M8x25 A304 Ecrou cage INOX M8	●	●	□	●	□	□	□	□	
Poids supplémentaire en U ref 23015.CRP ref 23030.CRP	Béton XC4 C32/40	●	●	□	●	●	□	□	□	

Les expositions atmosphériques sont définies dans la norme NF P 24-351.

● : Matériau adapté à l'exposition.

□ : Matériau dont le choix définitif ainsi que les caractéristiques particulières doivent être arrêtés après consultation et accord du titulaire de ce Dossier.

- : Matériau non adapté à l'exposition.

* : à l'exception du front de mer.

La classe environnementale du béton est définie dans la norme NF EN 206-1

L'implantation de toutes ces pièces fait l'objet d'une étude au cas par cas, à l'aide du logiciel interne développé par la société BASIC Srl. Il est précisé que l'étude de chaque projet est assurée systématiquement en interne par le demandeur.

5. PREREQUIS POUR LA MISE EN ŒUVRE du procédé

5.1. Conditions préalables à la pose du champ sur le complexe d'étanchéité

La structure porteuse doit répondre aux critères suivants :

- La charpente doit être calculée en prenant en compte le poids propre de la structure, du complexe d'étanchéité, du champ PV (lestage inclus).
- Elle doit prendre en référence les codes de calcul retenus, DTU et règles professionnelles en vigueur.
- La structure porteuse est calculée selon les règles Eurocodes.

Avant de débiter l'assemblage du système, l'installateur devra s'assurer de la conformité de la **structure porteuse et en particulier de son empannage (sauf si support béton)**.

L'attention est attirée sur l'importance de vérifier la compatibilité du bac support d'étanchéité (avec les conditions de limitations fixées §4.2 du présent document) ou du dimensionnement des panneaux bois (ou dérivés du bois le cas échéant).

La société Basic Srl définit pour chaque projet les zones de lestage, et indique les efforts appliqués à la couverture.

Les charges et surcharges indiquées au §4.2 du présent document servent de base au choix du bac support (dans le cas où des TAN servent de support au complexe d'étanchéité) – ce choix revient au maître d'œuvre ou à l'entreprise, après que le champ ait été dimensionné.

Etant donné que la répartition du lest n'est jamais homogène, les zones à plus fort lestage (en bord de champ) déterminent le choix (et/ou le dimensionnement) du bac support ou des panneaux bois support.

Il conviendra en outre de vérifier la stabilité de la structure porteuse sous l'effet des charges horizontales et le cas échéant d'apporter les corrections nécessaires à la structure des bâtiments existants et de la prévoir dans les bâtiments neufs.

Pour les champs PV posés sur complexe sur TAN, la déformation du plan de couverture est limitée à 1/300^{ème} sur le plan global.

5.2. Limitations concernant la pente du support d'étanchéité

Éléments porteurs	référentiel	Pente minimale (en %)	Pente maximale (en %)
Maçonnerie – béton armé ou précontraint	DTU 20.12 – DTU43.1	0	5
Béton cellulaire autoclavé armé	Cahier du CSTB n°2192	1	5
Tôle d'acier nervuré	DTU43.3	3	5
Bois (massif, lamellé croisé ou lamellé collé)	DTU43.4	3	5

5.3. Bacs supports de complexe d'étanchéité en tôle acier nervurée (cas des TAN)

A défaut de précision, elle est conforme aux dispositions du DTU43.3.

Les dispositions concernant les portées limites des TAN (en fonction des sollicitations) stipulées au §4.2 sont à intégrer par l'installateur et/ou par le bureau d'études.

5.4. Panneaux en bois supports de complexe d'étanchéité

A défaut de précision, elle est conforme aux dispositions du DTU43.4.

Les dispositions concernant les portées limites découlent des calculs à effectuer par le bureau d'étude de l'entreprise de charpente, sur la base des dispositions suivantes (conformément aux règles EUROCODE NF EN 1995-1-1 et Annexe Nationale NF EN 1995-1-1/NA

Les flèches maximales des panneaux bois (ou dérivés du bois) supportant le complexe d'étanchéité et le champ PV sont les 3 conditions suivantes (ces trois limitations doivent être vérifiées) :

- $W_{inst} < L/300$
- $W_{net,fin} < L/250$
- $W_{fin} < L/200$

5.5. Prérequis liés aux isolants du complexe d'étanchéité :

Le procédé ne peut être mis en œuvre que sur des couvertures bénéficiant d'un avis technique ou d'un Document technique d'application permettant la mise en place d'éléments techniques (se référer au §4.2)

L'isolant en sous-face du complexe d'étanchéité devra répondre aux contraintes suivantes :

Pour les Isolants autres que le polystyrène expansé :

- De classe C à 80°C au minimum conformément au guide du CSTB (Guide technique UEAtc (1) pour l'agrément des systèmes isolants supports d'étanchéité des toitures plates et inclinées (Cahier 2662_V2 – Juillet 2010).
- De résistance à la compression à 10% d'écrasement supérieure à 70 kPa au sens de la norme EN 826 ;
- Justifiant d'une valeur de résistance en compression sous charges maintenues au sens du Cahier du CSTB n°3669-V2 de septembre 2015, pour l'épaisseur considérée ; soit avec Document Technique d'Application visant la réalisation de toitures accessibles avec protection par dalles sur plots ; soit avec garantie explicite du fabricant pour cette application ;
- En configuration de pose sur support discontinu en tôles d'acier nervurées : essai de poinçonnement spécifique fabricant adapté à la dimension de l'ouverture haute de nervure (Ohn) de la TAN support du complexe.

Pour les Isolants en Polystyrène expansé (PSE) :

- De classe de compressibilité B à 80°C et C à 60° au minimum au sens du guide UEAtc (e-Cahier du CSTB n°2662-V2 de juillet 2010) ;
- De résistance à la compression à 10% d'écrasement supérieure à 70 kPa au sens de la norme EN 826 ;
- Justifiant d'une valeur de résistance en compression sous charges maintenues au sens du Cahier du CSTB n°3669-V2 de septembre 2015, pour l'épaisseur considérée ; soit avec Document Technique d'Application visant la réalisation de toitures accessibles avec protection par dalles sur plots ; soit avec garantie explicite du fabricant pour cette application ;
- En configuration de pose sur support discontinu en tôles d'acier nervurées : essai de poinçonnement spécifique fabricant adapté à la dimension de l'ouverture haute de nervure (Ohn) de la TAN support du complexe.

Remarque :

Attention : l'utilisation du PSE n'est possible que si le plan d'étanchéité est protégé par une protection meuble (gravillonnée ou autre), compte tenu du fait que la température du plan d'étanchéité dépassera largement 60°C en cas d'exposition directe au soleil.

5.6. Prérequis liés aux complexes d'étanchéité :

5.6.1. Interface entre ballasts et plan d'étanchéité

Les liaisons des équipements avec la couverture doivent permettre l'entretien et la réparation des ouvrages d'étanchéité.

Dans le cas présent, compte tenu du poids de chacun des constituants, le procédé proposé est conçu pour être facilement démontable (et/ou) transportable sans recours à des engins de levage (les éléments unitaires de lestage ne dépassent jamais 80kg).

Chaque élément reposera sur un matériau résilient adapté : la société BASIC Srl propose en base un matériau résilient de référence « **tapis de protection** » composé de granulats et de fibres de caoutchouc type **Ref KGN23125 (Caoutchouc recyclé SBR-NBR 70/75 - Densité nominale : 600 kg/cm³ - Dureté Shore A : 73 ± 3 d'épaisseur minimale 5mm.**

Il s'agit de 2 tapis de dimensions minimales 250mm x150 mm.

Il est cependant loisible à l'installateur d'utiliser des panneaux de polystyrène expansé ou polystyrène extrudé (tel que spécifié dans le DTU43.1).

Dans ce cas, les éléments de répartition (destinés à éviter tout poinçonnement du complexe d'étanchéité) seront dimensionnés de la façon suivante :

- La plus petite dimension d'appui n'est pas inférieure à 0,40 m,
- La pression au niveau du revêtement d'étanchéité est limitée dans les conditions ci-dessous.

La pression maximale sous chaque massif doit être calculée par l'entreprise chargée de la mise en œuvre des équipements [conformément au §3.1 ag) de FD P 84-204-3]

La vérification de la compatibilité entre les pressions calculées résultant des équipements et les pressions admissibles est faite par le maître d'œuvre (conformément au FD P 84-204-3).

La pression admissible est celle indiquée pour cette utilisation dans les documents d'application des panneaux isolants supports d'étanchéité autres qu'à base de liège.

5.6.2. Conditions concernant le plan d'étanchéité

Pour les complexes monocouches ou multicouches à base élastomère, le complexe retenu devra avoir le **classement F515T3**, avec la condition de vérifier que la pression en service sur l'étanchéité ne dépasse pas celle spécifiée sur le DTA du procédé.

Pour les autres familles de systèmes d'étanchéité (PVC-P – TPO...), la pression maximale sous chaque massif doit être calculée par l'entreprise chargée de la mise en œuvre des équipements, et ne pas dépasser celle spécifiée sur le DTA du procédé.

Dans le cas d'un revêtement sous isolation inversée, se référer aux dispositions du DTU43.1

6. MISE EN ŒUVRE DU PROCÉDE EN TOITURE

La mise en œuvre est détaillée dans la notice technique de montage référencée « Cahier des charges SUN BALLAST STANDARD MONO-RANGÉE Version 01 daté du 15 septembre 2024 »

Le système est livré avec sa notice de montage.

Le montage du procédé suppose que le complexe de couverture et d'étanchéité soit intégralement réalisé et que la fonction clos/couvert soit déjà assurée.

Par ailleurs, celle-ci est disponible sur le site : « <https://sunballast.com> »

L'installateur devra respecter les notices d'installation et de mise en œuvre propres à chacun des modules PV (zones d'accroche des modules cadrés).

L'attention est attirée sur le fait que les modules sont fixés selon la variante, sur les grands côtés (en format **portrait**) ou sur les petits côtés des modules (en format **paysage**) : les valeurs de résistance propres à chacun des panneaux seront à considérer dans cette configuration de montage.

Le tableau ci-après indique les possibilités des options en fonction des modules (lestage complémentaire, cablowind – no-flex)

Type de LEST	Code article lest	Lest supplémentaire		Ballast supplémentaire possible	Cablowind		Possibilité NO-FLEX
		30 kgs	15 kgs		Sans CRP	Avec CRP	
Ballast 0° -	23000			X			
Ballast 0° -	23000.KP			X			
Ballast 3° -	23003			X			X
Ballast 5° -	23005			X	X		X
Ballast 5° -	23005L	X	X	X	X	X	
Ballast 5.2° -	23005.2	X	X	X	X	X	X
Ballast 5.3° -	23005.3	X	X	X	X	X	X
Ballast 5.4° -	23005.4	X	X	X	X	X	X
Ballast 5.5° -	23005.5	X	X	X	X	X	X
Ballast 5.6° -	23005.6	X	X	X	X	X	X
Ballast 10° -	230010	X	X	X	X	X	X
Ballast 10° -	230010.2	X	X	X	X	X	X
Ballast 10° -	230010.3	X	X	X	X	X	X
Ballast 10.1°	23010.L	X	X	X	X	X	
Ballast 15° -	230015	X	X	X	X	X	X
Ballast 20° -	230020	X	X	X	X	X	X
Ballast 30° -	230030	X	X	X	X	X	X

Le tableau ci-après explicite les orientations et les dimensions minimales et maximales du procédé selon les modèles de ballasts

Ballasts – références	Orientation	Largeur (en mm)		Longueur (en mm)		Epaisseur (en mm)	
		Minimale	Maximale	Minimale	Maximale	Minimale	Maximale
Ballast 0° - ref23000	Portrait ou paysage	980	1300	1600	2400	30	50
Ballast 0° - ref23000.KP	Portrait ou paysage	980	1300	1600	2400	30	50
Ballast 0° - ref23000H20	Portrait ou paysage	980	1300	1600	2400	30	50
Ballast 0° - ref23000HI	Portrait ou paysage	980	1300	1600	2400	30	50
Ballast 3° - ref23003	Portrait	980	1300	1600	1890	30	50
	Paysage	980	1200	1600	2400	30	50
Ballast 5° - ref23005	Portrait	980	1300	1600	1890	30	50
	Paysage	980	1200	1600	2400	30	50
Ballast 5° - ref23005L	Portrait	980	1300	1900	2400	30	50
Ballast 5.2° - ref23005.2	Portrait	980	1300	1600	1890	30	50
	Paysage	980	1200	1600	2400	30	50
Ballast 5.3° - ref23005.3	Portrait	980	1300	1600	1890	30	50
	Paysage	980	1200	1600	2400	30	50
Ballast 5.4° - ref23005.4	Portrait	980	1300	1600	1890	30	50
	Paysage	980	1200	1600	2400	30	50
Ballast 5.5° - ref23005.5	Portrait	980	1300	1600	1890	30	50
	Paysage	980	1200	1600	2400	30	50
Ballast 5.6° - ref23005.6	Portrait	980	1300	1600	1890	30	50
	Paysage	980	1200	1600	2400	30	50
Ballast 10° - ref230010	Portrait	980	1300	1600	1850	30	50
	Paysage	980	1200	1600	2400	30	50
Ballast 10.2° - ref23010.2	Portrait	980	1300	1600	1850	30	50
	Paysage	980	1200	1600	2400	30	50
Ballast 10.3° - ref23010.3	Portrait	980	1300	1600	1850	30	50
	Paysage	980	1200	1600	2400	30	50
Ballast 10.L° - ref23010.L	Portrait	980	1300	1900	2400	30	50
Ballast 15° - ref230015	Portrait	980	1300	1600	1890	30	50
	Paysage	980	1200	1600	2400	30	50
Ballast 20° - ref230020	Portrait	980	1300	1600	1850	30	50
	Paysage	980	1200	1600	2400	30	50
Ballast 30° - ref230030	Portrait	980	1300	1600	1850	30	50
	Paysage	980	1200	1600	2400	30	50

Remarque :

Quel que soit le projet, les modules devront être choisis de façon que l'espace libre entre le plan d'étanchéité (protection comprise) et la sous-face du cadre du module, n'ait pas une hauteur inférieure à 4cm

7. DOMAINE D'EMPLOI DU PROCÉDE

Le domaine d'emploi du procédé est précisé dans la « Cahier des charges SUN BALLAST STANDARD MONO-RANGEE Version 01 daté du 15 septembre 2024 », et précisé comme suit dans la présente Enquête de Technique Nouvelle.

Mise en œuvre en France métropolitaine.

Le zonage est conforme à celui indiqué dans les Eurocode (EN 1990 et EN1991)

Contraintes concernant le bâtiment équipé

- La hauteur du bâtiment ne peut dépasser 30 m au faîtage par rapport au niveau du sol environnant le plus bas.
- La pente de toiture doit répondre aux dispositions limitatives fixées au précédent §5.2
- La zone relative au complexe d'étanchéité est considérée comme une zone technique : il y aura lieu de se reporter aux spécifications qui s'y appliquent dans les DTA (pose de dalles particulières pour les chemins de circulation).

Flèche et déplacements limites des éléments structurels :

- La flèche limite des pannes et supports associés doivent être conformes aux règles de calculs en vigueur (la déformation du plan de couverture étant par ailleurs limitée à 1/300^{ème} sur le plan global.)
- Le déplacement différentiel des têtes de poteaux de la charpente acceptable par le système est limité à L/250.

Pannes de charpente :

- L'entraxe entre pannes de charpente est fonction
 - Du type de bacs utilisés (dans le cas des supports TAN), avec les limitations fixées au §4.2 (et §5.3)
 - Du calcul des panneaux bois support de complexe d'étanchéité avec les limitations fixées au §5.4
- Les tableaux reportés au §4.2 (figurant dans la notice de montage) explicitent, suivant le cas :
 - Les portées limites admises en fonction de la charge normale non pondérée (incluant la charge permanente liée au champ lui-même et de tous les accessoires).
 - Le chargement limite (normal non pondéré incluant le champ lui-même et tous les accessoires) admis en fonction de la portée des bacs entre appuis (2, 3 ou plus de 3 appuis).

Contraintes générales :

- Pose en mode PORTRAIT ou PAYSAGE.
- Mise en œuvre sur bâtiments neufs ou existants (charpente bois ou acier – ou dalle en béton)
- Possibilité de mise en œuvre sur des bâtiments d'habitations, bâtiments industriels, bâtiments agricoles.
- Possibilité de mise en œuvre sur des bâtiments type ERP, sous réserve du respect des dispositions applicables (notamment art AM8, art EL11, et dispositions validées par la commission centrale de sécurité)
- Possibilité de couverture totale ou de couverture partielle d'un pan de toiture plan.
- Pose admise jusqu'à 900 mètres d'altitude en climat de plaine pour tous les cas visés par les DTU43.3, DTU 43.4, et DTU43.1
- Pose uniquement au-dessus de locaux à faible, moyenne ou forte hygrométrie, dès lors que le complexe d'étanchéité est adapté.

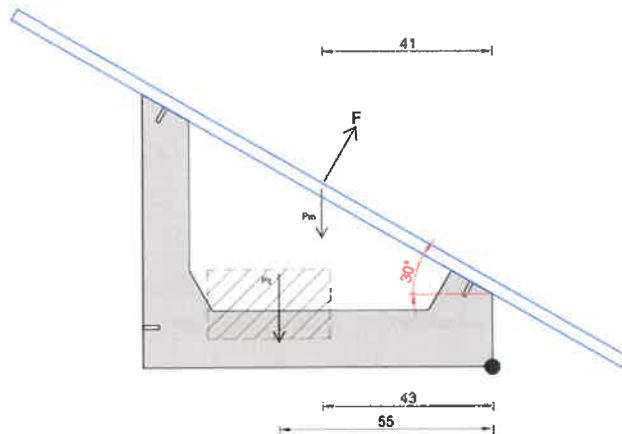
Le procédé SUNBALLAST n'est compatible qu'avec les couvertures planes, à l'exclusion de toute autre forme.

8. TENUE MECANIQUE DU SYSTEME

8.1. Généralités

L'ouvrage de couverture photovoltaïque ne participe pas à la stabilité du bâtiment.

La stabilité du procédé ne sera assurée que pour des structures porteuses sous-jacentes dimensionnées conformément aux Eurocode (actions locales et globales).



Exemple de cas avec les LEST 30°

L'ensemble des éléments structuraux sont vérifiés selon les règles de calculs européennes dénommées « Eurocodes », assorties des prescriptions normatives édictées par les annexes nationales françaises.

Certaines résistances caractéristiques ont été définies sur la base des résultats expérimentaux issus des essais réalisés en interne dans les locaux de la société BASIC Srl.

L'objet de la justification de la tenue mécanique du système vise à vérifier que les valeurs limites de résistances découlant des campagnes d'essais, ne sont pas dépassées.

La mesure des coefficients aérodynamiques pour les différents cas de charge dimensionnant permet de calculer un torseur englobant les efforts maximums.

La connaissance des efforts maximums permet de dimensionner la masse des lests pour assurer la stabilité des structures en suivant les préconisations de la norme EUROCODES ENV-1991-1-4.

8.2. Prise en compte des sollicitations de vent

La norme EN 1991-1-4 permet de calculer les efforts de pressions statiques et dynamiques à appliquer sur les structures en utilisant les formules suivantes :

- Pression dynamique : $q_{Dyn} = (1+7 \cdot I_{vz}) \cdot q_{Stat}$
- Pression statique : $q_{Stat} = f_w \cdot 0.5 \cdot 1.225 \cdot v_{mz}^2$
- avec f_w = facteur d'ajustement de durée d'utilisation (=1 pour 50ans, 0.933 pour 25ans)
- $I_{vz} = k_l / (c_{0z} \cdot \log(z/z_0))$
- c_{0z} : Coefficient orographique égal à 1.0 sauf spécification contraire
- k_l : Coefficient de turbulence, la valeur recommandée est 1.0

Pour les installations en toiture de bâtiments, la valeur du facteur d'ajustement de durée d'utilisation est automatiquement fixée à 1 (durée d'utilisation de 50ans).

La vitesse du vent est ajustée en fonction de la hauteur du bâtiment selon la formule :

- $v_{mz} = c_r \cdot c_{0z} \cdot v_{Ref}$
- avec c_r : Rugosité du sol
- c_{0z} : Coefficient orographique égal à 1.0 sauf spécification contraire
- v_{Ref} : Vitesse de vent de référence, fonction de la zone du site

Les charges de vent de base sont calculées en utilisant les coefficients aérodynamiques déterminés par les essais en soufflerie.

Dans le cas où les résultats des essais de soufflerie ne sont pas transposables à l'étude (exemple : configuration géométrique bien différente de celle ayant servi de base aux essais) pour assurer le dimensionnement, il sera nécessaire de prendre comme base de calcul, les coefficients CPnet et Cf issus du guide de la CNC2M daté d'avril 2017

Les charges de vent sont calculées en utilisant les formules suivantes :

$$F_x = \text{coeff_Qpvc} * q_{Dyn} * C_{px} * S_{ref}$$

$$F_y = \text{coeff_Qpvc} * q_{Dyn} * C_{py} * S_{ref}$$

$$F_z = \text{coeff_Qpvc} * q_{Dyn} * C_{pz} * S_{ref}$$

$$F_{xy} = (F_x^2 + F_y^2)^{0.5}$$

$$C_m = \text{coeff_Qpvc} * q_{Dyn} * C_{my} * S_{ref}$$

avec Sref = surface de référence d'un module

Les masses des lests sont calculées en utilisant les équations (issues de l'équilibre des forces mises en jeu) permettant de calculer les contraintes de glissement et de renversement au niveau des points d'appuis.

8.3. Prise en compte des sollicitations de neige

Elles sont calculées en appliquant les formules suivantes :

$$\text{Charge de neige standard: } S1 = C_s * C_e * C_t * (S_k + E_{Sk})$$

$$\text{Charge de neige exceptionnelle: } S2 = C_s * C_e * C_t * (S_{Ad} + E_{Sk})$$

avec $C_s = 0.8$: Toiture avec un angle d'inclinaison inférieur à 30°

$C_e = 1$: Exposition de la surface correspond à la catégorie II

$C_t = 1$: Température supérieure à 0°C

$S_k = 0.65$: Charge de neige au sol pour une région C2=0.65 kN/m²

$S_{Ad} = 1.35$: Charge de neige au sol exceptionnelle pour une région C2=1.35 kN/m²

$E_{Sk} = 0$ pour altitudeSite <200m

$E_{Sk} = \text{altitudeSite}/1000 - 0.2$ pour altitudeSite compris entre 200 et 500m

$E_{Sk} = \text{altitudeSite}/1000 - 0.45$ pour altitudeSite compris entre 500 et 1000m

$E_{Sk} = \text{altitudeSite}/1000 - 2.45$ pour altitudeSite compris entre 1000 et 1500m

Les combinaisons de charges sont calculées en appliquant les formules suivantes :

CC00: Poids total + neige

$$CC00 = \text{coeff_Gsup} * \text{coeff_KG} * \text{poidsPropre_wB} + \text{coeff_Qpvc} * \text{coeff_KQ} * \text{chargeNeige}$$

CC01: Poids total + neige exceptionnelle

$$CC01 = \text{coeff_Gsup} * \text{coeff_KG} * \text{poidsPropre_wB} + \text{coeff_Aexc} * \text{coeff_KA} * \text{chargeNeigeExc}$$

CC02: Poids total + pression vent

$$CC02 = \text{coeff_Gsup} * \text{coeff_KG} * \text{poidsPropre_wB} + \text{coeff_Qpvc} * \text{coeff_KQ} * \text{chargeVentBase_p}$$

CC03: Poids total + pression vent + neige

$$CC03 = \text{coeff_Gsup} * \text{coeff_KG} * \text{poidsPropre_wB} + \text{coeff_Qpvc} * \text{coeff_KQ} * (\text{chargeVentBase_p} + \text{coeff_N0} * \text{chargeNeige})$$

CC04: Poids total + neige + pression vent

$$CC04 = \text{coeff_Gsup} * \text{coeff_KG} * \text{poidsPropre_wB} + \text{coeff_Qpvc} * \text{coeff_KQ} * (\text{chargeNeige} + \text{coeff_N0} * \text{chargeVentBase_p})$$

CC05: Poids total + neige exceptionnelle + pression vent

$$CC05 = \text{coeff_KG} * \text{poidsPropre_wB} + \text{coeff_Aexc} * \text{coeff_KA} * \text{chargeNeigeExc} + \text{coeff_KQ} * \text{coeff_W1} * \text{chargeVentBase_p}$$

CC06: Poids total + aspiration vent

$$CC06 = \text{coeff_Ginf} * \text{poidsPropre_wB} + \text{coeff_Qpvc} * \text{coeff_KQ} * \text{chargeVentBase_d}$$

avec *poidsPropre_wB* : poids propre de la structure + modules + masse des lèsts
chargeNeige : charge de neige standard
chargeNeigeExc : charge de neige exceptionnelle
chargeVentBase_p : charge de vent en pression
chargeVentBase_d : charge de vent en dépression (arrachement)
coeff_Gsup = 1.35 : Coefficient partiel de sécurité de charge constante défavorable (STR)
coeff_Ginf = 1.00 : Coefficient partiel de sécurité de charge constante favorable (STR)
coeff_Gdst = 1.10 : Coefficient partiel de sécurité de charge constante déstabilisante (EQU)
coeff_Gstb = 0.90 : Coefficient partiel de sécurité de charge constante stabilisante (EQU)
coeff_Qpcv = 1.50 : Coefficient partiel de sécurité de première charge variable
coeff_Aexc = 1.00 : Coefficient partiel de sécurité de charge exceptionnelle

La société BASIC SRL assure systématiquement le dimensionnement de chaque projet en interne.

Elle communique à l'installateur un résumé des dispositions à prendre pour le chantier.

8.4. Vérification de l'aptitude des modules PV à l'usage selon projet

Les charges admissibles pour chacun des modules sont celles visées dans les certificats IEC 61 730, minorées d'un coefficient de 1,5, sous réserve du respect des zones de serrage autorisées sur les modules cadrés (l'installateur devra respecter les zones définies dans les prescriptions de montage propres aux modules eux-mêmes).

L'un des prérequis est lié à la capacité inhérente au module PV lui-même.

Les valeurs de résistance maximale s'entendent dans les conditions de fixations explicitées dans les notices d'instruction de montage, sachant que ces valeurs correspondent à une valeur limite de résistance en service (dans les conditions particulières de fixation des panneaux telles que précisées par le fabricant de modules)

La société BASIC SRL explicitera sur la note de calcul, les valeurs résultantes en Pa pour les efforts ascendants et descendants, de façon que l'installateur puisse connaître les limitations en lien avec la notice d'instructions de montage de chacun des modules.

8.5. Vérification de la sous-structure.

Cette vérification est exclue du champ du présent rapport.

Dans le cas de réhabilitation et/ou sur des ouvrages existants, l'installation d'un champ générateur implique des modifications de cas de chargements : l'installateur devra impérativement mandater un bureau d'études spécialisé pour mener toutes les vérifications nécessaires, sachant que pour un tel procédé (avec lestages), il y a une augmentation significative des charges permanentes descendantes sur les ouvrages existants.

Dans les ouvrages existants, quel que soit le cas de figure, un diagnostic de la solidité des structures existantes devra être effectué par un organisme agréé ou par un bureau d'études spécialisé.

9. FABRICATION ET CONTROLE

9.1. Fabrication

Le béton des supports Sun Ballast est obtenu par malaxage d'eau, de ciment, de granulats et d'adjuvants.

Les douilles femelles filetées sont insérées manuellement par un dispositif adapté (de façon à positionner précisément l'insert) avant l'opération de coulage à l'intérieur du moule avant coulage du béton.

Après durcissement, les modules SUNBALLAST sont démoulés et placés au sol, puis alignés et stockés (en préservant la géométrie des éléments) pendant la phase d'hydratation complète du béton.

Les agrafes sont obtenues par extrusion, puis ils sont usinés et percés.

La fabrication des autres composants du procédé SUN BALLAST est assurée par des sociétés sous-traitantes certifiées ISO 9001 :2015.

9.2. Contrôles

Chaque support Sun Ballast fabriqué est contrôlé visuellement après démoulage.

L'opérateur effectue une finition manuelle de l'élément qui consiste à éliminer les éventuelles imperfections, les bavures. Il vérifie la conformité de la forme et des dimensions.

Toutes les douilles sont vérifiées et nettoyées côté intérieur si nécessaire après démoulage.

Des contrôles visuels et dimensionnels sont réalisés sur les agrafes pendant l'usinage des pièces.

Les tapis de protection sont contrôlés à chaque étape du process de fabrication.

Des contrôles visuels et dimensionnels sont réalisés sur le matériau obtenu avant la découpe.

Un dernier contrôle qualité est réalisé sur le produit fini avant expédition.

9.3. Assurance qualité

La société BASIC Srl est certifiée ISO 9001:2015.

La fabrication des supports Sun Ballast est confiée à un sous-traitant qui est contrôlé annuellement dans le cadre de la certification ISO 9001.

10. REFERENCES

D'après les informations fournies par la société BASIC Srl, environ 40 000 m² du procédé SUN BALLAST MONO-RANGEE ont été mis en œuvre en Europe depuis 2012.

Le procédé est en cours de lancement en France, avec 2200 m² installés à ce jour.

11. JUSTIFICATIONS/ESSAIS

Pour la mise au point et la justification du procédé SUN BALLAST CONNECT, des essais mécaniques et notes de calcul ont été réalisés.

Ces éléments sont listés en annexe du présent rapport.

12. SECURITE INCENDIE

Le classement au feu du procédé est visé selon les termes de l'arrêté du 21 novembre 2002 (classement de réaction au feu) et de l'arrêté du 14 février 2003 (méthode d'essai n° 3 de la norme ENV 1187 - norme NF P92-800-5, NF EN 13501 - partie 5 - comportement au feu de toiture soumise à un incendie extérieur)

Les éléments constitutifs du procédé sont tous en matériaux incombustibles exceptés les modules cadrés.

Dans le cas où le projet le nécessite (demande SDIS ou autre), il sera nécessaire de justifier le cas échéant le classement de réaction au feu et/ou le classement Broof ;t3 - à ce stade, il n'est pas connu car dépend des modules employés en lien avec le complexe d'étanchéité support du champ.

13. SECURITE ELECTRIQUE DU CHAMP PHOTOVOLTAÏQUE

Les éléments communiqués pour les différents modules permettent de confirmer que ces derniers sont conformes aux référentiels EN61 215 et EN 61 730 (garantie des performances électriques et thermiques : classe A selon NF EN 61 730 jusqu'à 1000 V DC.)

Les modules photovoltaïques sont équipés de connecteurs débrochables, classés IP65 et de classe A.

Câbles de liaison équipotentielle des masses entre le champ photovoltaïque et la prise de terre

Câbles de liaison entre les rangées des modules et Câbles de liaison entre les modules et l'onduleur

Câbles de liaison équipotentielle des masses entre les modules photovoltaïques.

Les câbles ou câbles de mise à la terre étant mis en œuvre avant la pose des panneaux, cela suppose une intervention conjointe de l'électricien et de l'installateur de la structure du champ.

Pour chaque projet, l'installateur devra systématiquement justifier l'équipotentialité des modules du champ.

14. DURABILITE

Les éléments constitutifs du procédé ont fait l'objet de divers résultats expérimentaux.

Ces investigations se sont révélées satisfaisantes.

Les modules photovoltaïques satisfont aux prérequis les concernant (conformité aux dispositions des référentiels réglementaire : marquage CE – conformité aux essais selon le référentiel IEC 71 615 et IEC 71 730.

15. AVIS TECHNIQUE DE SUD EST PREVENTION

Compte tenu de l'ensemble des éléments présentés ci avant, SUD EST PREVENTION émet un **AVIS FAVORABLE** sur le procédé « **SUNBALLAST STANDARD** » proposé par la société BASIC SRL et faisant l'objet de la présente Enquête de Technique Nouvelle, moyennant le respect des prescriptions de la « **Cahier des charges SUN BALLAST STANDARD MONO-RANGEE Version 01 daté du 15 septembre 2024** ».

L'avis est conditionné à la validité des systèmes d'étanchéité évoqués dans le §4.3 du présent document.

Le présent rapport d'Enquête Technique constitue un ensemble indissociable du Dossier Technique et de la notice de montage précités.

Notre avis est accordé pour une période de trois ans à compter de la date d'émission du rapport initial d'évaluation, soit jusqu'au 25 octobre 2027

Cet avis deviendrait caduque si :

- a) un Avis Technique du CSTB était obtenu dans cet intervalle de temps
- b) une modification non validée par nos soins était apportée au procédé
- c) des évolutions réglementaires ayant une conséquence sur le procédé intervenaient
- d) des désordres suffisamment graves étaient portés à la connaissance de SUD EST PREVENTION.

La société BASIC Srl devra obligatoirement signaler à SUD EST PREVENTION :

- a) toute modification apportée dans le Dossier Technique et/ou la notice de montage examinée,
- b) tout problème technique rencontré
- c) toute mise en cause relative à ce procédé dont elle ferait l'objet.

Fait à LYON, le 31 octobre 2024

Le responsable technique

SUD EST PREVENTION
17, chemin de la Chirpez
69130 ECULLY
Tel. : 04 72 19 21 30 - Fax : 04 72 29 16 92
RCS LYON 432 753 911 - SIRET 432 753 911 00010

Documents du dossier technique

- I. Plans des pièces constitutives du procédé « SUNBALLAST STANDARD » et caractéristiques
- II. Manuel d'installation référencé « Cahier des charges SUN BALLAST STANDARD MONO-RANGEE Version 01 daté du 15 septembre 2024 »,
- III. Résultats expérimentaux
 - *Rapport n°BWA24-16-06 daté du 16 août 2024 du laboratoire IFI qui explicite les coefficients à utiliser pour les panneaux suite aux Essais aérodynamiques en soufflerie sur maquette de structures supportant le champ*
 - *Exemples de calculs (vérifications au glissement et au renversement)*
 - *Compte-rendu d'essais de résistance mécanique des constituants du système.*
- IV. Documentation technique des TAN sous-jacents
 - *Bacs de couverture support d'étanchéité référence Alteo 42.1010 (ép 75/100^{ème}) de BACACIER*
 - *Bacs de couverture support d'étanchéité référence II 42-252-1010 (PML 42 SE) (ép 75/100^{ème}) de JORISIDE*
 - *Bacs de couverture support d'étanchéité référence Alteo 73.780 (ép 75/100^{ème}) de BACACIER*
 - *Bacs de couverture support d'étanchéité référence II 106-250-750 (PML 106 SE) (ép 75/100^{ème}) de JORISIDE*
- V. Caractéristiques des complexes d'étanchéité associés au procédé :
 - *Revêtement d'étanchéité monocouche à base de PVC plastifié (monocouche à base de membrane FPO)*
 - *Rhenofol fixé mécaniquement (ETA-08/0187) (de Flachdach Technologie GmbH & Co KG – distributeur 3T France) visé par Document Technique d'Application n°5/13-2365*
 - *Sarnafil® TS 77et TS 77 E (NF EN 13956) de Sika France SAS, fixé mécaniquement visé par Document Technique d'Application référence Avis Technique 5.2/17-2575_V1*
 - *Revêtement d'étanchéité de toitures apparent fixé mécaniquement en monocouche à base de membrane PVC-P*
 - *Hyperflex FM (NF EN 13956) de Axter SAS, fixé mécaniquement visé par Document Technique d'Application référence Avis Technique 5.2/17-2575_V1*
 - *Revêtement d'étanchéité de toitures apparent fixé mécaniquement en bicouche à base de bitume modifié SBS*
 - *Topfix (NF EN 13707) de Axter SAS, visé par Document Technique d'Application référence Avis Technique 5.2/17-2568_V1*
 - *Mégafix (NF EN 13707) de Société Meple SA, visé par Document Technique d'Application référence Avis Technique 5/15-2462*

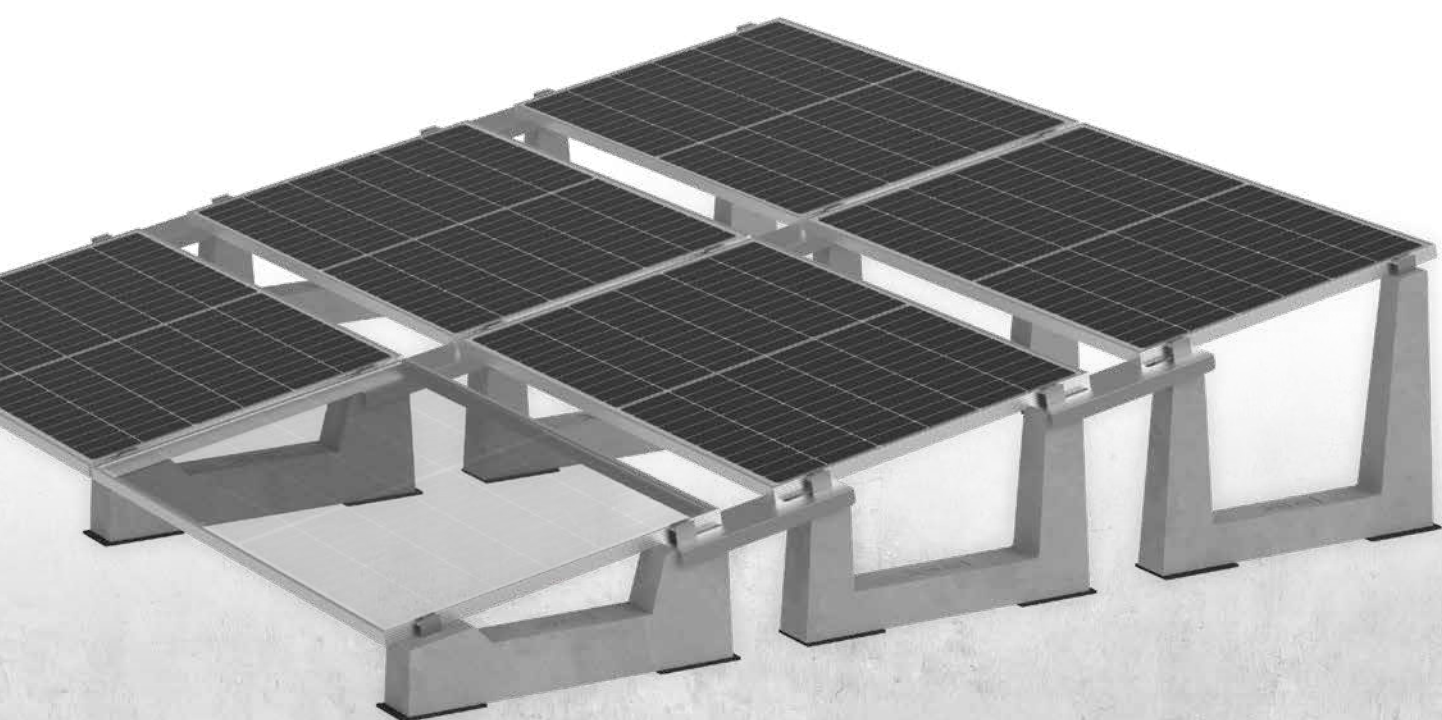
VI. Caractéristiques des modules – certificats

Fabricant	Désignation	Référence fiche technique	Longueur [mm]	Largeur [mm]	Épaisseur [mm]	Retour cadre long côté (mm)	Retour cadre petit côté (mm)	Certificat(s) IEC 61215 et 61730	Plage de puissance (Watts)
CANADIAN SOLAR	TOPBiHiKu6 CS6.1-60TB-xxx	July 2024 Datasheet V1.8_EN	1994	1134	30	30	30	Certificat VDE n° 40057572 du 22/01/2024	490-515
CANADIAN SOLAR	HiHero CS6R-H-AG	Oct 2023 Datasheet V2.6_EN	1722	1134	30	30	30	Certificat VDE n° 40057571 du 06/11/2023	420-445
CANADIAN SOLAR	HiKu CS31-MS	sept-22 Datasheet V6.0_EN	1765	1048	35	35	25	Certificat VDE n° 40057571 du 06/11/2023	370-390
CANADIAN SOLAR	HiKu6 CS6R-MS	juil-24 Datasheet V2.4_EN	1722	1134	30	30	30	Certificat VDE n° 40057571 du 06/11/2023	395-420
CANADIAN SOLAR	HiKu CS3W-MS	sept-22 Datasheet V6.0_EN	2108	1048	35	35	25	Certificat VDE n° 40057571	445-470
CANADIAN SOLAR	HiKu6 (All-Black) CS6R-MS	mars-24 Datasheet V2.31_EN	1722	1134	30	30	30	Certificat VDE n° 40057571 du 06/11/2023	380-405
CANADIAN SOLAR	HiKu7 CS7L-MS-R	décembre-22 Datasheet V2.41_EN	2172	1303	35	35	35	Certificat VDE n° 40057571	580-610
CANADIAN SOLAR	HiKu CS3N-MS	févr-22 Datasheet V3.0_EN	1940	1048	35	35	25	Certificat VDE n° 40057571	400-425
CANADIAN SOLAR	TOPHiKu6 - CS6R-xxxT	févr-23 Datasheet V1.6_EN	1722	1134	30	30	30	Certificat VDE n° 40057571 du 06/11/2023	420-435
CANADIAN SOLAR	HiKu6 CS6L-MS	sept-23 Datasheet V1.3_EN	1903	1134	30	35	25	Certificat VDE n° 40057571 du 06/11/2023	445-465
DMEGC	DMxxxM10RT-54HBW	EN DS-M10RT-54HBW-20240730	1762	1134	30	30	30	TÜV SUD No. Z20760430116 Rev. 06 du 08/05/2024	445-465
DMEGC	DMxxxM10RT-60HBB	DMxxxM10RT-60HBB(XXX=485-500)-16-1950x1134x35-3.2mm-202312v2.0	1950	1134	35	35	35	TÜV SUD Z2 076043 0116 Rev. 04	485-500
DMEGC	DMxxxM10RT-B54HBT	EN DS-M10RT-B54HBT-20240730	1762	1134	30	30	15	TÜV Rheinland PV 50603275 0001 du 29/09/2024	440-460
DMEGC	DMxxxM10RT-54HSW/HBW	Décembre 2023 DE_DS-M10RT-54HSW/HBW-202309_3	1762	1134	30	30	30	TÜV Rheinland PV 50582887 du 19,04,2023	440-455
DMEGC	DMxxxM10RT-54HBB(V)	EN_DS-M10RT-54HBB-202309_3	1762	1134	30	30	30	TÜV SUD Z2 076043 0116 Rev. 02 16/11/2023	430-445
DMEGC	DMxxxM10RT-B54HBT-L	Mars 2024 EN_DS-M10RT-B54HBB-L-20240318	1762	1134	30	30	15	TÜV SUD No. Z20760430116 Rev. 06 du 08/05/2024	435-450
DMEGC	DMxxxM10RT-B54HBB(U)	EN_DS-M10RT-B54HBB-20240730	1762	1134	30	30	15	TÜV SUD No. Z20760430116 Rev. 06 du 08/05/2024	440-460
DMEGC	DMxxxM10RT-B54HBW	EN_DS-M10RT-B54HBW-20240730	1762	1134	30	30	15	TÜV SUD No. Z20760430116 Rev. 06 du 08/05/2024	445-465
DMEGC	DMxxxM10RT-B54HBT-L	EN_DS-M10RT-B54HBT-L-20240730	1762	1134	30	30	15	TÜV SUD No. Z20760430116 Rev. 06 du 08/05/2024	440-460
DMEGC	DMxxxM10RT-B60HBT	EN_DS-M10RT-B60HBT-202403-4	1950	1134	30	30	15	TÜV RHEINLAND PV 50582887 01/02/2024	485-500
DUALSUN	FLASH 375 Half-Cut Black-DS375-120M6-02	v1.11 - November 2023	1755	1038	35	35	35	Z2 103216 0006 Rev.01	375
DUALSUN	FLASH 380 Half-Cut White-DSxxx-120M6-02-V	v1.4 - November 2023	1755	1038	35	35	35	Z2 103216 0008 Rev. 01 du 23/02/2022	380
DUALSUN	FLASH 410 half cut glass-glass-DS410-108M10B-02	v1.7- November 2023	1722	1134	30	30	15	Z2 103216 0008 Rev. 01 du 23/02/2022	410
DUALSUN	FLASH 410 Half-Cut White-DS410-108M10-02	v1.3 - Mars 2023	1708	1134	30	30	30	Z2 103216 0008 Rev. 02 du 23/02/2022	410
DUALSUN	FLASH 425 Shingle Black-DS425M12-B320SBB7	v1.8 - November 2023	1899	1096	30	30	30	TÜV NORD n°44 780 20 406749 - 219R1M2	425
DUALSUN	Dualsun Flash DS500-V1.14-DS500-132M10-01	v1.15 - November 2023 DS500-132M10-01	2094	1134	35	35	35	Z2 103216 0008 Rev. 01 du 23/02/2022	500
JA SOLAR	JAM72D30-XXX/LB	EN-20240522A	2333	1134	30	33	15	No. Z2 072092 0295 Rev. 79 du 21/06/2024	555-580
JA SOLAR	JAM72S30-XXX/MR	EN-20240425A	2278	1134	30	33	17	No. Z2 072092 0295 Rev. 79 du 21/06/2024	540-565

Fabricant	Désignation	Référence fiche technique	Longueur [mm]	Largeur [mm]	Épaisseur [mm]	Retour cadre long côté (mm)	Retour cadre petit côté (mm)	Certificat(s) IEC 61215 et 61730	Piège de puissance (Watts)
JA SOLAR	JAM72D30-XXX/MB	EN-20240522A	2278	1134	30	33	15	No. Z2 114228 0003 Rev. 04 du 07/06/2024	535-560
JA SOLAR	JAM72D30-XXX/MB	EN-20220921A	2278	1134	30	28	12	No. Z2 114228 0003 Rev. 04 du 07/06/2024	525-550
JA SOLAR	JAM72S30-XXX/LR	EN-20240424A	2333	1134	30	33	17	No. Z2 072092 0295 Rev. 79 du 21/06/2024	560-585
JA SOLAR	JAM66S30-XXX/MR/1500V	EN_20220921A	2093	1134	30	33	17	No. Z2 072092 0300 Rev. 30 du 19/04/2024	480-505
JA SOLAR	JAM54S30-XXX/MR	EN_20221121A	1722	1134	30	33	18	No. Z2 072092 0300 Rev. 30 du 19/04/2024	390-415
JA SOLAR	JAM54D30-XXX/GB	EN_20221230A	1722	1134	30	28	12	No. Z2 072092 0295 Rev. 79	400-425
JA SOLAR	JAM54D40 LB (+ Black Frame)	EN-20240510A	1762	1134	30	28	12	No. Z2 114228 0003 Rev. 04 du 07/06/2024	430-455
JINKO SOLAR	54HL4R-BDB	JKM425-450N-54HL4R-BDB-F3-EN-2024	1762	1134	30	33	33	PV 50446257	425-450
JINKO SOLAR	54HL4R-B	JKM430-455N-54HL4R-B-F8-EN-2023	1762	1134	30	33	33	TÜV Rheinland No. Z21184430003 Rev.4	430-455
JINKO SOLAR	54 HL4R - (V)	JKM435-460N-54HL4R-(V)-F8-EN2024	1762	1134	30	33	33	PV 50580971 0001 - 2023-04-14	435-460
JINKO SOLAR	Tiger N-Type 60TR JKxxxxN-6TL3-(V)	2021 EU JKM360-380N-611.3-(V)-F2.1-EN	1692	1029	30	30	15	PV 50580971 0001 - 2023-04-14	360-380
JINKO SOLAR	Tiger neo 54HL4R-(V)	JKM430-450N-54HL4R-V-F8-EN 2024	1762	1134	30	33	33	PV 50580971 0001 - 2023-04-14	435-460
JINKO SOLAR	JKMxxxxN-60HL4 JKxxxxN-60HL4-V	2021 JKM460-480N-60HL4-(V)-F1-EN	1903	1134	30	33	33	PV 50580971 0001 - 2023-04-14	460-480
JINKO SOLAR	JKMxxxxM-72HL4-TV	2020 JKM525-545M-72HL4-TV-F2-EN	2274	1134	35	33	18	PV 50562149 0001	525-545
JINKO SOLAR	72HL4-BDV	2024 JKM575-600N-72HL4-BDV-F9-EN	2278	1134	30	28	11	PV 50446257 0001 - 2023-04-14	575-600
JINKO SOLAR	JKM375M-6RL3 JKM375M-6RL3-V	2022 JKM375-395M-6RL3-(V)-F30-A1.1-EN	1855	1029	30	33	18	PV 50562149 0001	375-395
JINKO SOLAR	JKMxxxxM-7RL3 JKMxxxxM-7RL3-V	2022 JKM450-470N-7RL3-(V)-A1-EN	2182	1029	40	35	18	PV 50562149 0001	450-470
LONGI SOLAR	Hi-Mo4m - LR4-60H11-xxxM	20220410V15	1755	1038	30	30	15	Z2 099333 0045 Rev. 33	360-380
LONGI SOLAR	Hi-Mo4m - LR4-72H1B1D	20220410V15	2094	1038	35	30	10	Z2 099333 0039 Rev. 36	440-460
LONGI SOLAR	Hi-Mo5m - LR5-54H1B	20220410V04	1722	1134	30	30	15	Z2 099333 0062 Rev. 15	395-415
LONGI SOLAR	Hi-Mo5m - LR5-54H1H	20220410V04	1722	1134	30	30	15	Z2 099333 0045 Rev. 33	400-420
LONGI SOLAR	Hi-Mo5m - LR5-66H1H	20220410V04 (G2)	2093	1134	35	35	15	Z2 099333 0045 Rev. 33	490-510
LONGI SOLAR	Hi-Mo4m - LR4-72H1PH	20200414V11	2094	1038	35	35	25	Z2 099333 0111 Rev. 02	425-455
LONGI SOLAR	Hi-Mo5m - LR5-54H1PH	20231208V19- G2	1722	1134	30	30	15	Z2 099333 0045 Rev. 33	405-425
LONGI SOLAR	Hi-Mo X6 - Scientist LR5-54HTB	20230811V19- DG	1722	1134	30	30	15	Z2 099333 0045 Rev. 33	440-450
LONGI SOLAR	Hi-Mo X6 Scientist LR5-54HTH	20230811V19- DG	1722	1134	30	30	15	Z2 099333 0111 Rev. 02	445-455
LONGI SOLAR	Hi-Mo5m LR5-66H1PH	20220410V15	2093	1134	35	35	15	Z2 099333 0111 Rev. 02	495-515
REC SOLAR	REC TwinPeak 4 Black	PM-DS-11-04-Rev. F 06.22	1755	1040	30	28	28	VDE INSTITUT n°40055660 du 25/08/2022	350-370
REC SOLAR	REC TwinPeak 4 Series	PM-DS-11-04-Rev. E 06.22	1755	1040	30	28	28	VDE INSTITUT n°40055660 du 25/08/2022	350-375
REC SOLAR	REC Alpha Pure Series RECxxxAA Pure	PM-DS-12-06-Rev. H 08.22	1821	1016	30	28	28	VDE INSTITUT n°40055660 du 25/08/2022	390-410
REC SOLAR	REC TwinPeak 5 Series	Ref: Rev 1.1 - 11.22	1899	1040	30	28	28	VDE INSTITUT n°40055660 du 25/08/2022	395-410
REC SOLAR	REC N-Peak 3 Black	Ref: Rev 1.1 - 11.22	1899	1040	30	28	28	VDE INSTITUT n°40055660 du 25/08/2022	390-400
REC SOLAR	REC N-Peak - Black Series	PM-DS-11-03-Rev. G 02.21	1675	997	30	28	28	Certificat n° 40045983 - VDE INSTITUT	305-325
REC SOLAR	REC TwinPeak 5 Black Series	Ref: Rev 1.1 - 11.22	1899	1040	30	28	28	VDE INSTITUT n°40055660 du 25/08/2022	390-410

ETN Sun Ballast

Systeme Voile



BASIC Srl
Via della Costituzione, 26
I-42028 POVIGLIO (RE)
ITALIE

A l'attention de Mme Sirine BEJAOUI

Ecully, le 06 février 2025

N/réf : MT/CS/L.24.09006

Projet : Système SUN BALLAST VOILE

Objet : Enquête de Technique Nouvelle concernant un procédé intégré simplifié au bâti de couvertures

Madame,

Vous nous avez confié une mission en vue de l'établissement d'une Enquête de Technique Nouvelle pour le Procédé lesté de couverture photovoltaïque de marque SUN BALLAST VOILE.

Ce procédé a pour objet l'intégration de divers modules photovoltaïques (référencés dans le rapport) avec un système de supportage développé par la société BASIC SRL, avec un montage en mode PORTRAIT ou PAYSAGE, en orientation SUD ou EST-OUEST, à l'aide d'éléments spécifiques permettant le lestage de la structure sur des couvertures conformes au DTU43.1, ou sur des complexes de couverture relevant du DTU43.3 (ou du DTU43.4), détaillés dans le présent rapport, dans le cadre des missions de type L qui sont confiées aux organismes de contrôle

Les justifications fournies nous permettent de conclure favorablement sur le procédé avec l'incorporation des panneaux référencés dans le rapport d'enquête technique (référencé L.24.09006 avec échéance de validité au 06 février 2028).

Le détail de la liste de modules intégrés figure dans le rapport.

Restant à votre disposition pour tout renseignement complémentaire, nous vous prions d'agréer, Madame, l'expression de nos sincères salutations.

Marc TERRANOVA
SUD EST PREVENTION
Responsable Technique
17, chemin Louis Chirpaz
69130 ECULLY
Tél. : 04 72 19 21 30 - Fax : 04 72 29 16 92
RCS LYON 432 753 911 - SIRET 432 753 911 00010

RAPPORT D'ENQUETE DE TECHNIQUE NOUVELLE

ETN n° L.24.09006

REFERENCE	: L.24.09006
NOM DU PROCEDE	: Procédé « SUN BALLAST VOILE » avec certains modules photovoltaïques de marques CANADIAN SOLAR, DMEGC, DUALSUN, JA SOLAR, JINKO, LONGI, REC SOLAR, SUNPOWER, TRINA SOLAR et VOLTEC
TYPE DE PROCEDE	: procédé intégré simplifié au bâti de couverture photovoltaïque
DESTINATION	: Travaux neufs ou travaux d'adaptation dans l'existant : Couvertures de pente inférieure à 5% conformes aux dispositions des DTU référencés
DEMANDEUR	: Société BASIC Srl Via della Costituzione, 26 I-42028 POVIGLIO (RE) Italie
PERIODE DE VALIDITE	Du 06 février 2025 Au 06 février 2028

Le présent rapport comporte 37 pages.
Il porte la référence L.24.09006 rappelée sur chacune d'entre elles.
Il ne doit être communiqué que dans son intégralité.

SOMMAIRE

1. PREAMBULE	5
2. OBJET DU PRESENT RAPPORT	5
3. QUALIFICATION DES INSTALLATEURS	5
4. DESCRIPTION DU PROCEDE	5
4.1. Caractéristiques des modules visés par le procédé	6
4.2. Caractéristiques des complexes d'étanchéité associés au procédé.....	6
4.3. Caractéristiques des constituants du procédé	7
4.3.1. Généralités	7
4.3.2. Cas des LEST avec pente de 5	8
4.3.2.1. Détail des modules de lestage	8
4.3.2.1.1. Code produit 23005	8
4.3.2.1.2. Code produit 23005.2	8
4.3.2.1.3. Code produit 23005.3	9
4.3.2.1.4. Code produit 23005.4	9
4.3.2.1.5. Code produit 23005.5	10
4.3.2.1.6. Code produit 23005.6	10
4.3.2.2. Application du procédé en mode PORTRAIT.....	10
4.3.2.2.1. Pour les modules de Lestage 5 montés seuls.....	10
4.3.2.2.2. Pour les modules de Lestage 5.2 montés seuls.....	11
4.3.2.2.3. Pour les modules de Lestage 5.3 montés seuls	11
4.3.2.2.4. Pour les modules de Lestage 5.4 montés seuls.....	11
4.3.2.2.5. Pour les modules de Lestage 5.5 montés seuls.....	11
4.3.2.2.6. Pour les modules de Lestage 5.6 montés seuls.....	11
4.3.2.2.7. Pour les modules de Lestage montés en ligne	12
4.3.2.2.7.1. Montage sans plaque de jonction	12
4.3.2.2.7.2. Montage avec plaque de jonction	12
4.3.2.3. Application du procédé en mode PAYSAGE.....	12
4.3.2.3.1. Pour les modules de lestage 5 montés seuls	12
4.3.2.3.2. Pour les modules de Lestage 5.2 montés seuls.....	12
4.3.2.3.3. Pour les modules de Lestage 5.3 montés seuls	12
4.3.2.3.4. Pour les modules de Lestage 5.4 montés seuls.....	12
4.3.2.3.5. Pour les modules de Lestage 5.5 montés seuls.....	13
4.3.2.3.6. Pour les modules de Lestage 5.6 montés seuls.....	13
4.3.2.3.7. Pour les modules des lestage montés en 6 lignes.....	13
4.3.2.3.7.1. Montage sans plaque de jonction	13
4.3.2.3.7.2. Montage avec plaque de jonction	14
4.3.3. LEST 10.....	15
4.3.3.1. Détail des modules de lestage	15
4.3.3.1.1. Détail des modules de lestage	15
4.3.3.1.1.1. Code produit 23010	15
4.3.3.1.1.2. Code produit 23010.2.....	15
4.3.3.1.1.3. Code produit 23010.3.....	16
4.3.3.2. Application des modules de lestage LEST 10 en mode PORTRAIT.....	16
4.3.3.2.1. Pour les modules des lestage 10 montés seuls.....	16
4.3.3.2.2. Pour les modules des lestage 10.2 montés seuls.....	16
4.3.3.2.3. Pour les modules des lestage 10.3 montés seuls.....	17
4.3.3.2.3.1. Montage en ligne sans plaque de jonction.....	17
4.3.3.2.3.2. Montage avec plaques de jonction.....	17

4.3.3.3. Application des modules des lestage LEST 10 en mode PAYSAGE.....	17
4.3.3.3.1. Pour les modules des lestage 10 montés seuls.....	17
4.3.3.3.2. Pour les modules des lestage 10.2 montés seuls.....	17
4.3.3.3.3. Pour les modules des lestage 10.3 montés seuls.....	18
4.3.3.3.4. Pour les modules de lestage montés en 3 lignes.....	18
4.3.3.3.4.1. Montage sans plaque de jonction.....	18
4.3.3.3.4.2. Montage avec plaques de jonction.....	18
4.3.4. LESTS Supplémentaires.....	19
4.3.5. LEST supplémentaire en U.....	19
4.3.5.1. Petit lestage – Réf. 23015.CRP.....	20
4.3.5.2. Grand lestage – Réf. 23030.CRP.....	20
4.3.6. LEST supplémentaire avec plaque de jonction universelle pour lestage double – Réf. K23804.....	20
4.3.7. KIT NO FLEX STANDARD – Réf. K23712.....	21
4.3.8. Cadre d’emploi en lien avec l’environnement du projet.....	21
5. PREREQUIS POUR LA MISE EN ŒUVRE du procédé.....	23
5.1. Conditions préalables à la pose du champ sur le complexe d’étanchéité.....	23
5.2. Limitations concernant la pente du support d’étanchéité.....	23
5.3. Bacs supports de complexe d’étanchéité en tôle acier nervurée (cas des TAN).....	23
5.4. Panneaux en bois supports de complexe d’étanchéité.....	24
5.5. Prérequis liés aux isolants du complexe d’étanchéité.....	24
5.6. Prérequis liés au complexe.....	25
5.6.1. Interface entre ballasts et plan d’étanchéité.....	25
5.6.2. Conditions concernant le plan d’étanchéité.....	25
6. MISE EN ŒUVRE DU PROCÉDE EN TOITURE.....	26
7. DOMAINE D’EMPLOI DU PROCÉDE.....	28
8. TENUE MECANIQUE DU SYSTEME.....	29
8.1. Généralités.....	29
8.2. Prise en compte des sollicitations de vent.....	29
8.3. Prise en compte des sollicitations de neige.....	30
8.4. Vérification de l’aptitude des modules PV à l’usage selon projet.....	31
8.5. Vérification de la sous-structure.....	31
9. FABRICATION ET CONTRÔLE.....	31
9.1. Fabrication.....	31
9.2. Contrôles.....	31
9.3. Assurance qualité.....	32
10. REFERENCES.....	32
11. JUSTIFICATIONS/ESSAIS.....	32
12. SECURITE INCENDIE.....	32
13. SECURITE ELECTRIQUE DU CHAMPS PHOTOVOLTAÏQUE.....	32
14. DURABILITE.....	32

15.AVIS TECHNIQUE DE SUD EST PREVENTION..... 33

DOCUMENTS DU DOSSIER TECHNIQUE 34

- I. Plans des pièces constitutives du procédé et caractéristiques..... 34
- II. Manuel d'installation référencé..... 34
- III. Résultats expérimentaux..... 34
- IV. Caractéristiques des complexes d'étanchéité associés au procédé 34
- V. Caractéristiques des modules – certificats 35

1. PREAMBULE

L'Enquête de Technique Nouvelle est une évaluation technique privée.

Elle complète la gamme d'offres d'évaluation technique publique constituée par l'Avis Technique, et l'Appréciation Technique d'Expérimentation (ATEX), afin de prendre en compte les différents stades de développement de l'innovation.

Un rapport d'enquête de technique nouvelle ne constitue en aucun cas une certification, et le demandeur ne peut se prévaloir d'une telle qualification dans sa documentation commerciale.

2. OBJET DU PRESENT RAPPORT

La société BASIC Srl a confié à SUD EST PREVENTION une mission d'évaluation technique de son procédé SUN BALLAST VOILE donnant lieu à la rédaction d'un Rapport d'Enquête de Technique Nouvelle.

La mission confiée à SUD EST PREVENTION concerne uniquement les éléments constitutifs assurant la fonction « solidité, clos et couvert » au sens des articles 1792 et suivants du Code Civil et dans l'optique de permettre une prévention des aléas techniques relatifs à la solidité dans les constructions achevées (mission L selon la norme NFP 03-100) à l'exclusion de toute autre fonction (sécurité incendie, isolation thermique, isolation acoustique...).

Cette enquête ne vise pas la partie électrique de l'installation, ni les onduleurs associés aux panneaux.

3. QUALIFICATION DES INSTALLATEURS

La pose de la couverture doit être effectuée par un installateur ayant une qualification QUALIPV BAT ou QUALIBAT 318.

La pose des panneaux photovoltaïques doit être effectuée par un installateur ayant une qualification QUALIPV Elec et ayant été formé par la société BASIC Srl

Les intervenants disposent d'une habilitation électrique dans le domaine de la basse tension (<1500V CC).

Tout installateur devra avoir suivi une formation spécifique de la part du demandeur et posséder sur chantier :

- Le dossier Technique dans son intégralité
- La Notice de Montage établie par le demandeur
- La présente Enquête de Technique Nouvelle

4. DESCRIPTION DU PROCEDE

Le procédé associé :

- Des modules photovoltaïques cadrés référencés §4.1 du présent document (renvoi à l'annexe)
- Des complexes d'étanchéité sur supports spécifiques référencés §4.2 du présent document
- Un ensemble d'éléments de montage spécifiques permettant la mise en œuvre **en pose lestée** des modules en toiture sur ces complexes référencés.



La dénomination commerciale du système est « SUN BALLAST système VOILE »

Le système permet une mise en œuvre sur couverture étanchées (sur support béton, sur bacs supports d'étanchéité, ou sur support à base de bois tel que spécifié dans le DTU concerné).

Il permet de disposer jusqu'à 6 lignes (ou rangées) juxtaposées de lestage, avec 2 options pour les pentes (5° ou 10°)

- En orientation SUD pour un pan
- En orientation EST-OUEST pour 2 pans posés symétriquement

A défaut de précision, les dispositions prévues par les avis techniques (ou DTA) des complexes d'étanchéité, s'appliquent.

4.1. Modules visés par le procédé :

Se référer à la liste en annexe

4.2. Complexes d'étanchéité associés au procédé :

- **Revêtement d'étanchéité monocouche à base de PVC plastifié (monocouche à base de membrane FPO)**
 - *Rhenofol fixé mécaniquement (ETA-08/0187) (de Flachdach Technologie GmbH & Co KG – distributeur 3T France) visé par Document Technique d'Application n°5/13-2365*
 - *Sarnafil® TS 77et TS 77 E (NF EN 13956) de Sika France SAS, fixé mécaniquement visé par Document Technique d'Application référence Avis Technique 5.2/17-2575_V1*
- **Revêtement d'étanchéité de toitures apparent fixé mécaniquement en monocouche à base de membrane PVC-P**
 - *Hyperflex FM (NF EN 13956) de Axter SAS, fixé mécaniquement visé par Document Technique d'Application référence Avis Technique 5.2/17-2575_V1*
- **Revêtement d'étanchéité de toitures sous protection lourde en monocouche à base de membrane PVC-P**
 - *Sikaplan® SGmA sous lestage et jardins visé par Document Technique d'Application référence 5.2/15-2447_V2*
 - *RENOLIT ALKORPLAN I de Renolit Belgium NV visé par Document Technique d'Application référence 5.2/21-2702_V1*
- **Revêtement d'étanchéité de toitures apparent fixé mécaniquement en bicouche à base de bitume modifié SBS**
 - *Topfix (NF EN 13707) de Axter SAS, visé par Document Technique d'Application référence Avis Technique 5.2/17-2568_V1*
 - *Mégafix (NF EN 13707) de Société Meple SA, visé par Document Technique d'Application référence Avis Technique 5/15-2462*

Quei que soit le système utilisé, les dispositions suivantes sont à intégrer :

- Les dispositions visant les cheminements techniques sont à respecter en périphérie du champ (autour des ensembles lestés, dans les zones réservées à la circulation dédiée au personnel technique).
- Des dalles de circulation spécifiques constitutives de chacun des procédés évoqués sont à mettre en œuvre dans les zones concernées
- Les locaux en deçà seront à faible, moyenne ou forte hygrométrie, en relation avec le domaine d'emploi admis dans chacun des procédés (le cas de la très forte hygrométrie est exclu).
- Il sera interdit de disposer le champ :
 - Au niveau des noues, afin de ne pas affecter l'évacuation des eaux pluviales
 - A proximité des émergences de toiture (dispositifs de désenfumage, édicules,...etc)
- Il sera interdit de disposer le champ PV dans les zones visées par une accumulation de neige – à ce titre, le champ devra être éloigné des émergences par une distance supérieure à 2,00m dans le cas d'une altitude du projet supérieure à 500,00m et/ou dans le cas des régions de neige B1, B2, C1, C2, D et E
- Dans les cas d'absence d'accumulation de neige, un espacement de 1,00m est à respecter entre les émergences diverses et les limites du champ.
- Pour les pentes admissibles, se référer au paragraphe correspondant au domaine d'emploi

En outre, cette solution est compatible avec d'autres complexes d'étanchéité adaptés aux couvertures telles que celles évoquées précédemment, à condition :

- Qu'un examen préalable ait été fait par l'installateur et l'étancheur
- Que la constitution du complexe retenu dans le projet soit homogène avec celle visée dans les dossiers techniques correspondants dans les DTA, et **avec une pression limite ELS inférieure à celle autorisée par le système d'étanchéité.**

4.3. Caractéristiques des constituants du procédé

4.3.1. Généralités

SUNBALLAST système VOILE est un procédé photovoltaïque pour toitures-terrasses, ou pour couvertures sur support TAN ou bois, consistant en un système de montage lesté.

Ce système est composé d'éléments modulaires en béton moulé, avec une armature minimale, qui assurent deux fonctions :

- Celle liée au support des modules photovoltaïques cadrés
- Celle liée au lestage de l'ensemble.

Ces supports en béton reposent sur des tapis de protection posés sur le complexe d'étanchéité.

Sun Ballast système VOILE est un système constructif pour installations photovoltaïques orientées en mode SUD ou EST-OUEST, avec une pente de 5° ou de 10°

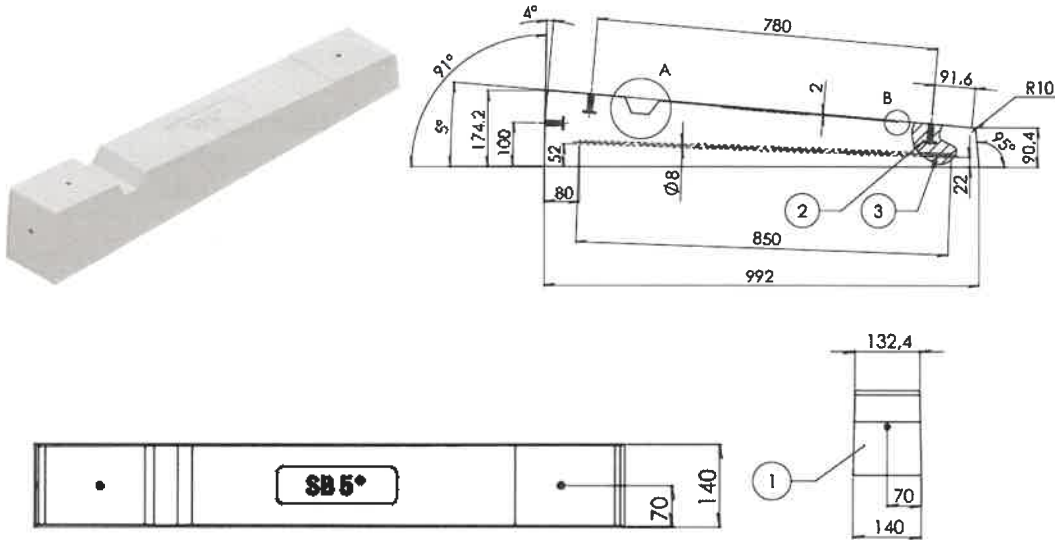
4.3.2. Cas des LESTS avec pente de 5°

4.3.2.1. Détail des modules de lestage

Il s'agit d'un ensemble de Modules préfabriqués en béton de qualité C32/40 et XC4

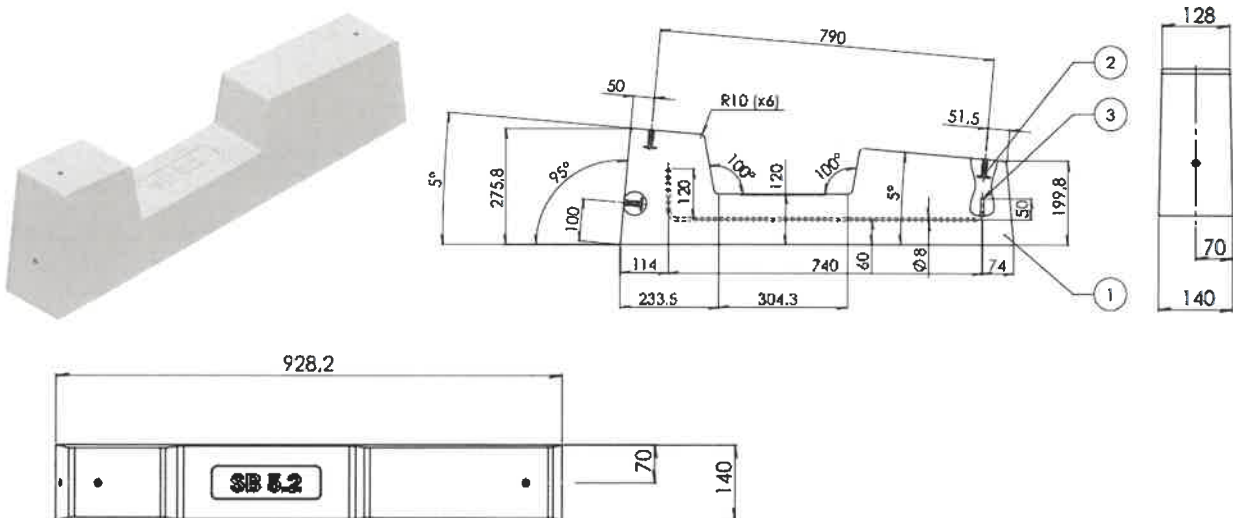
Pour cette pente de 5°, il existe 6 articles associés avec possibilité de mise en œuvre sur une succession de tables à 1 ligne à 6 lignes

4.3.2.1.1. Code produit 23005 – l'altitude de la sous-face du champ est de 70mm (au minimum) au-dessus de la couverture



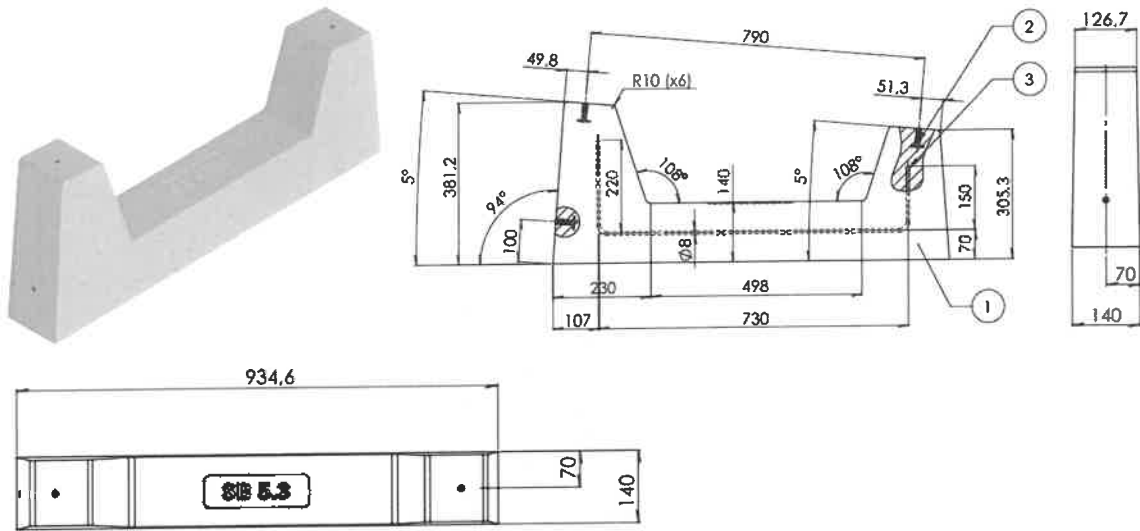
Masse : 41 daN

4.3.2.1.2. Code produit 23005.2 – l'altitude de la sous-face du champ est de 200mm (au minimum) au-dessus de la couverture.



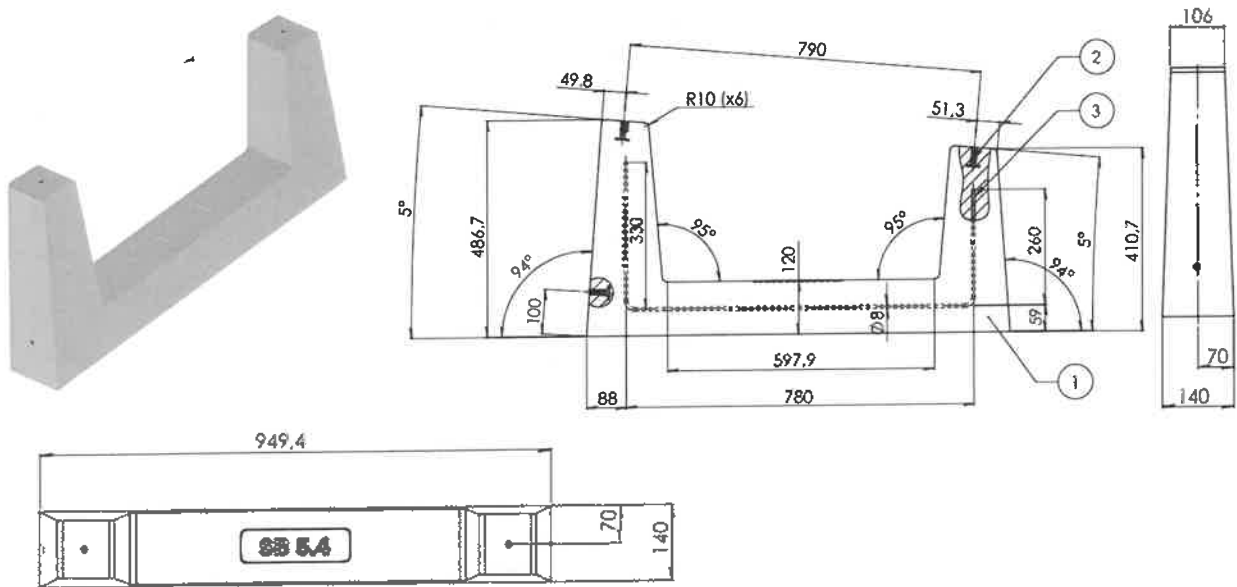
Masse : 55,3 daN

4.3.2.1.3. Code produit 23005.3 - l'altitude de la sous-face du champ est de 300mm (au minimum) au-dessus de la couverture



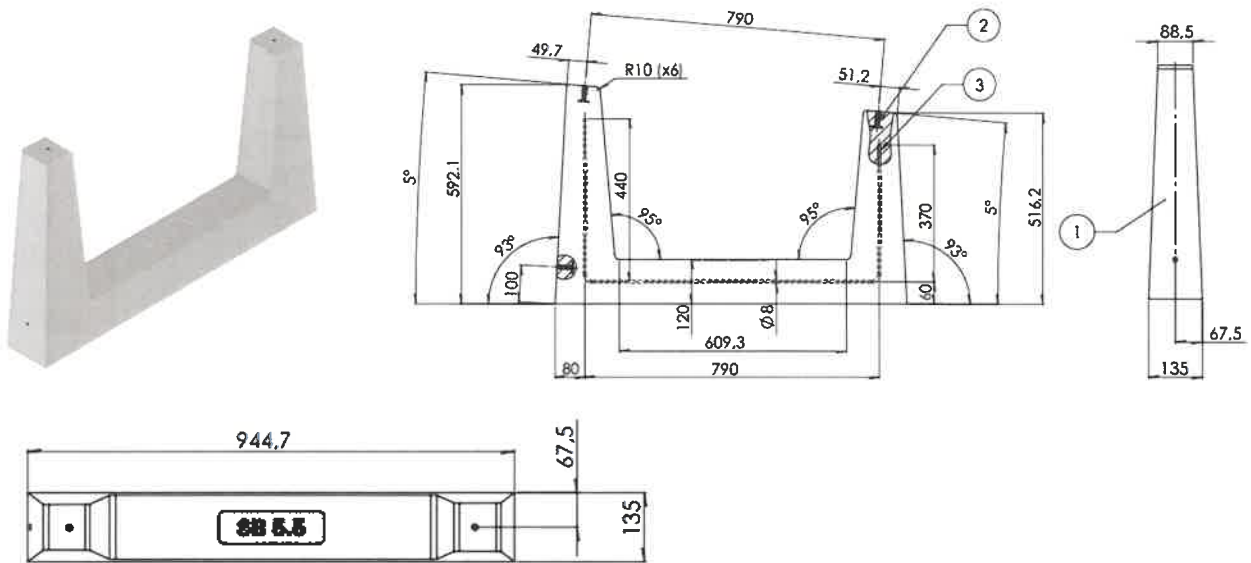
Masse : 62,5 daN

4.3.2.1.4. Code produit 23005.4 – l'altitude de la sous-face du champ est de 400mm (au minimum) au-dessus de la couverture



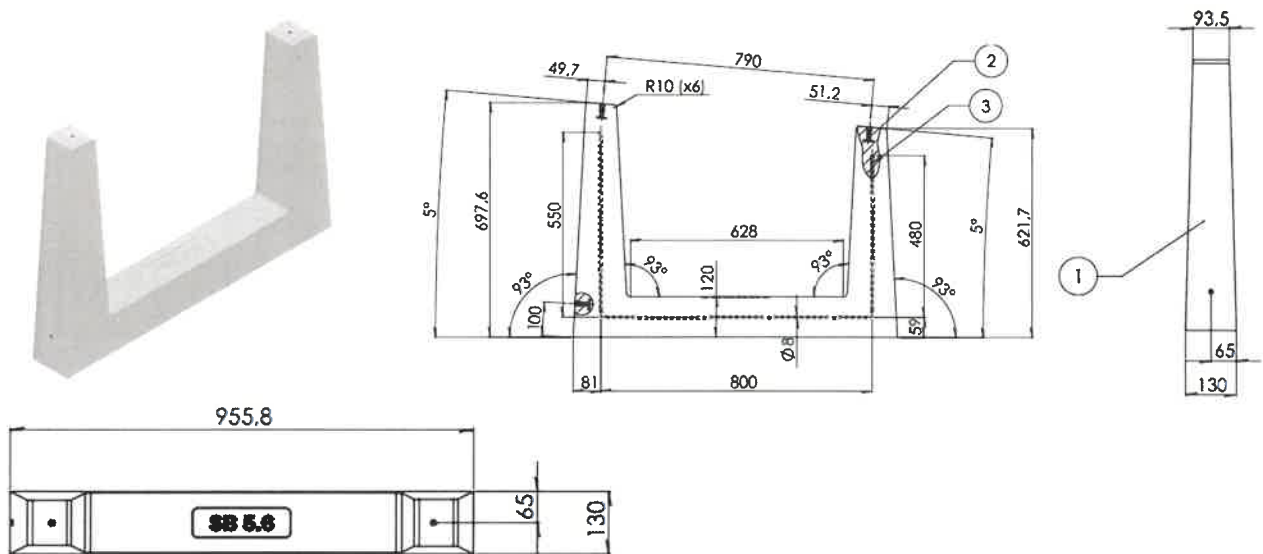
Masse : 61 daN

4.3.2.1.5. Code produit 23005.5 – l'altitude de la sous-face du champ est de 510mm (au minimum) au-dessus de la couverture



Masse : 62 daN

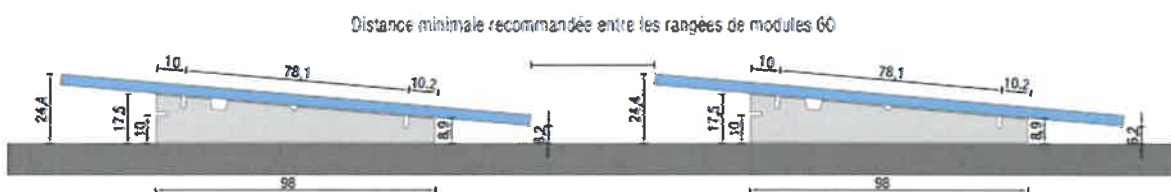
4.3.2.1.6. Code produit 23005.6 – l'altitude de la sous-face du champ est de 620mm (au minimum) au-dessus de la couverture



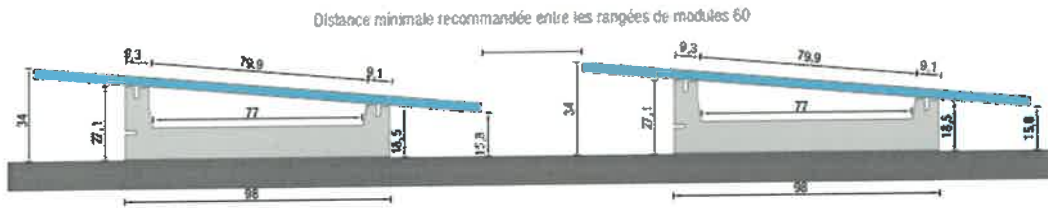
Masse : 67,8 daN

4.3.2.2. Application du procédé en mode PORTRAIT

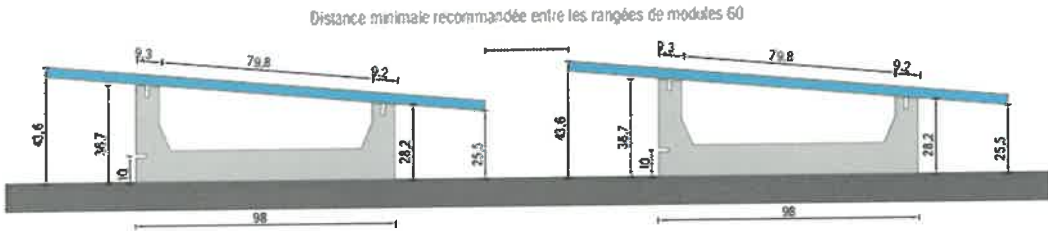
4.3.2.2.1. Pour les modules de lestage 5° montés seuls



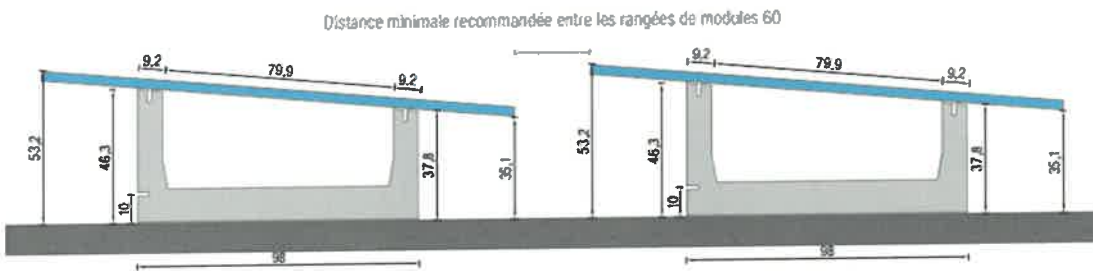
4.3.2.2.2. Pour les modules de lestage 5.2° montés seuls



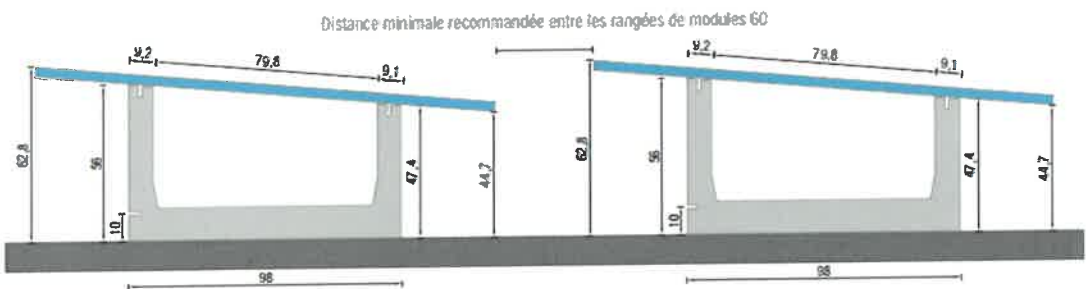
4.3.2.2.3. Pour les modules de lestage 5.3° montés seuls



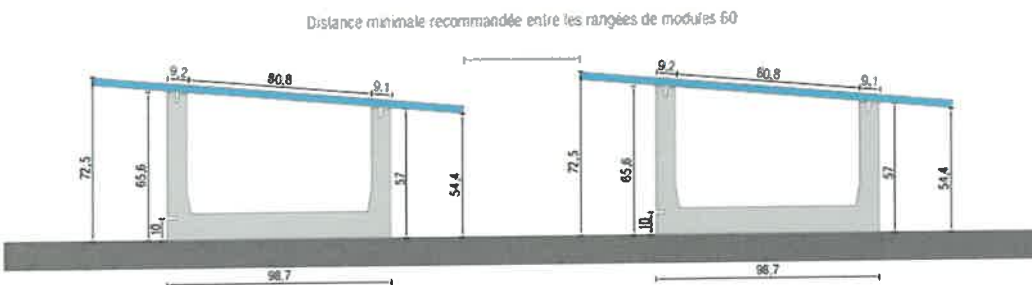
4.3.2.2.4. Pour les modules de lestage 5.4° montés seuls



4.3.2.2.5. Pour les modules de lestage 5.5° montés seuls



4.3.2.2.6. Pour les modules de lestage 5.6° montés seuls



4.3.2.2.7. Pour les modules de lestage montés en lignes

4.3.2.2.7.1. Montage sans plaque de jonction :

Cas non visé

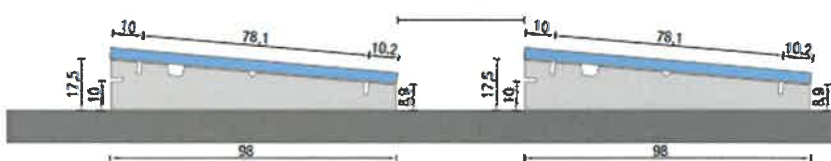
4.3.2.2.7.2. Montage avec plaques de jonction :

Cas non visé

4.3.2.3. Application du procédé en mode PAYSAGE

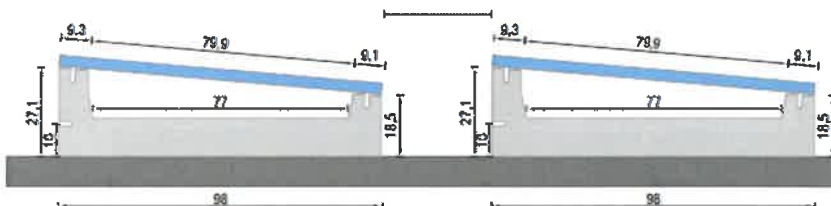
4.3.2.3.1. Pour les modules de lestage 5° montés seuls

Distance minimale recommandée entre les rangées de modules 60



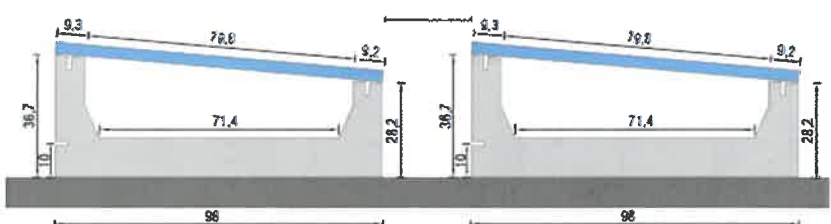
4.3.2.3.2. Pour les modules de lestage 5.2° montés seuls

Distance minimale recommandée entre les rangées de modules 60



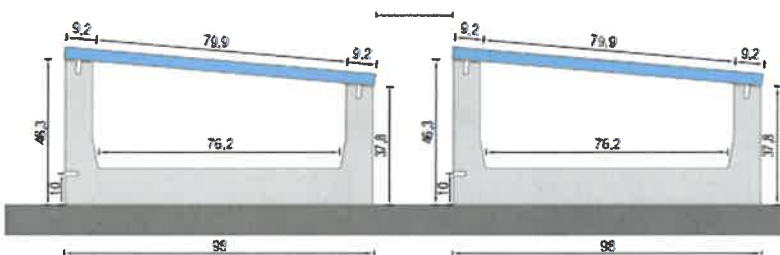
4.3.2.3.3. Pour les modules de lestage 5.3° montés seuls

Distance minimale recommandée entre les rangées de modules 60

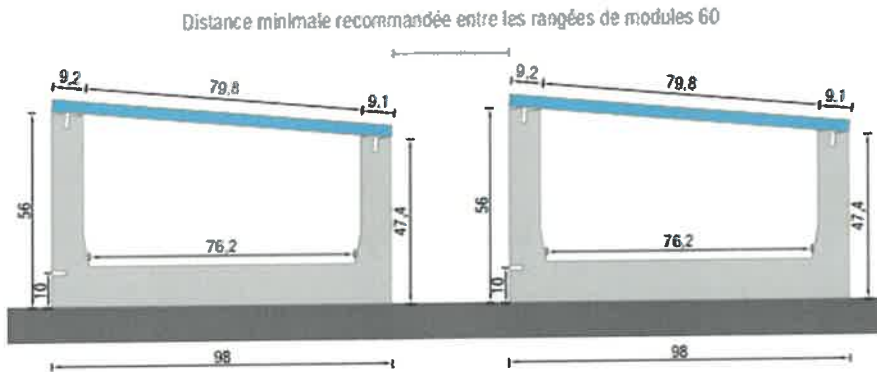


4.3.2.3.4. Pour les modules de lestage 5.4° montés seuls

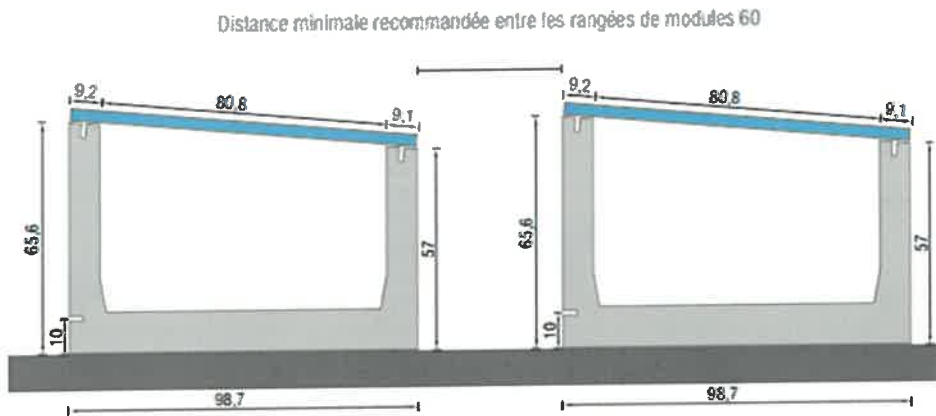
Distance minimale recommandée entre les rangées de modules 60



4.3.2.3.5. Pour les modules de lestage 5.5° montés seuls

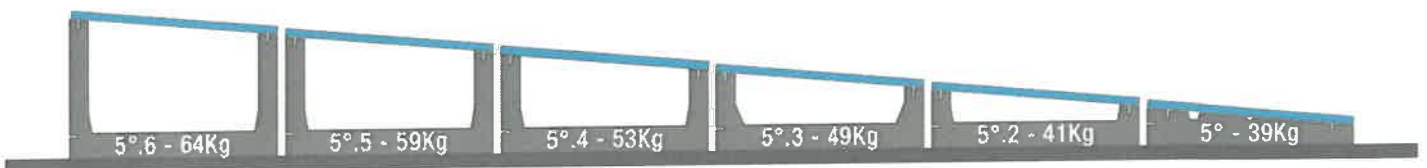


4.3.2.3.6. Pour les modules de lestage 5.6° montés seuls



4.3.2.3.7. Pour les modules de lestage montés en 6 lignes (maximum possible)

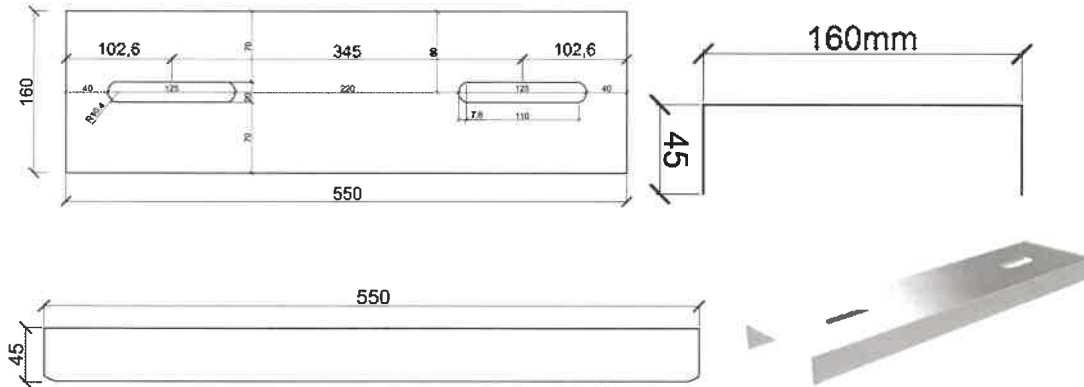
4.3.2.3.7.1. Montage sans plaque de jonction :



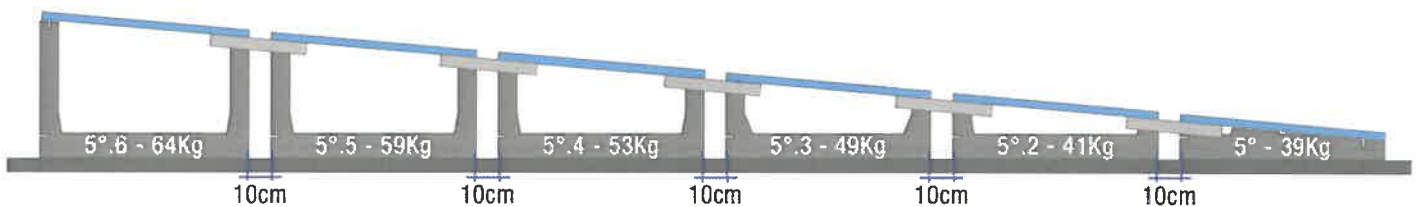
Dans un tel cas, la distance à respecter entre modules est telle que l'espacement entre cadres de modules adjacents soit de 2cm minimum.

4.3.2.3.7.2. Montage avec plaques de jonction :

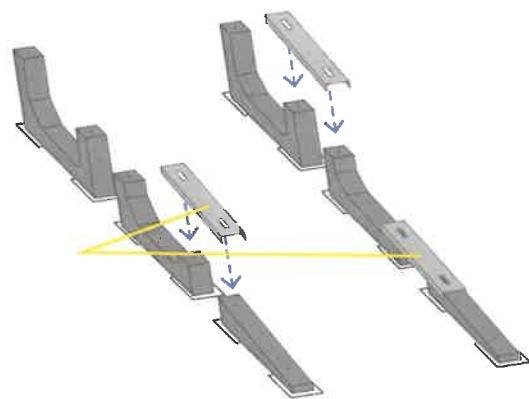
Les plaques de jonction ont vocation à constituer un lien de continuité entre les modules adjacents – ils correspondent à la référence commerciale K23011, et sont en acier S290 GD - DX51D électrozingué (Z100) ep 3mm avec finition laquée en polyester blanc/gris



Les plaques sont mises en œuvre comme suit :



Principe de mise en place des plaques de jonction K23011.
Elles ne jouent pas de rôle d'ordre structurel : elles ont essentiellement vocation à obtenir un rendu plan continu d'une ligne à l'autre



Ces plaques ne sont pas utilisables dans les cas suivants :

- Panneau de longueur supérieure à 2000mm
- Cas d'utilisation du système no flex
- Cas d'utilisation du système Cablowind

4.3.3. LEST 10°

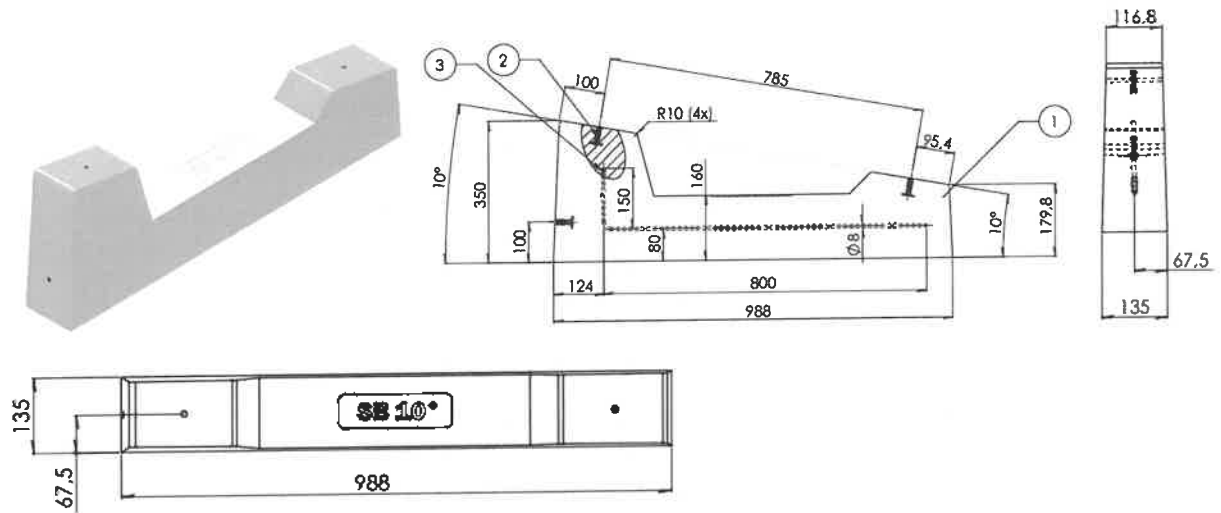
4.3.3.1. Détail des modules de lestage

Il s'agit de Modules préfabriqués en béton de qualité C32/40 et XC4

Pour cette pente de 10°, il existe 3 articles associés avec possibilité de mise en œuvre

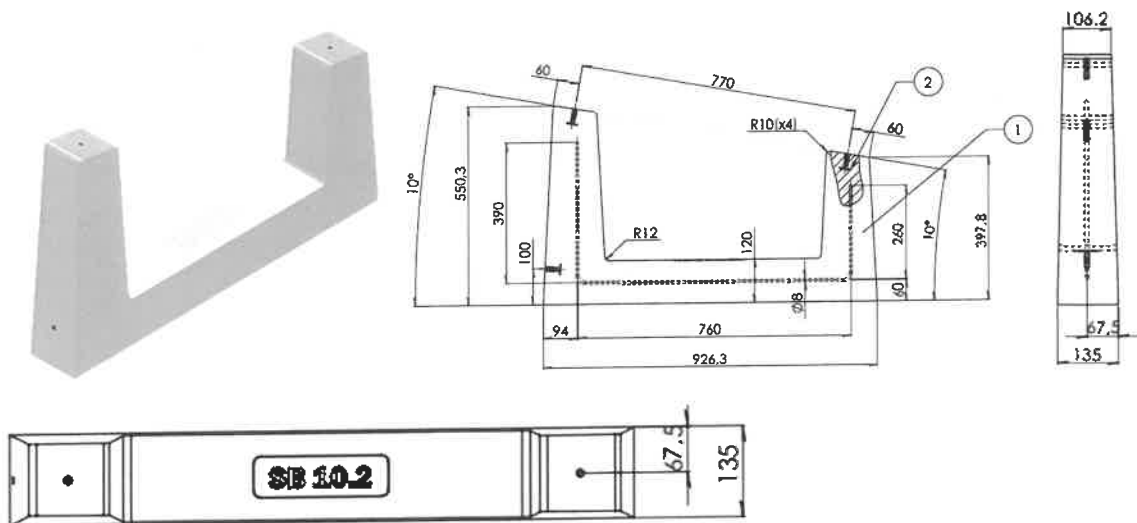
- Sur une succession de tables à 1 ligne en format Portrait ou Paysage
- Sur une table à 3 lignes maximum en format Paysage seulement

4.3.3.1.1. Code produit 23010 – l'altitude de la sous-face du champ est de 180mm (au minimum) au-dessus de la couverture



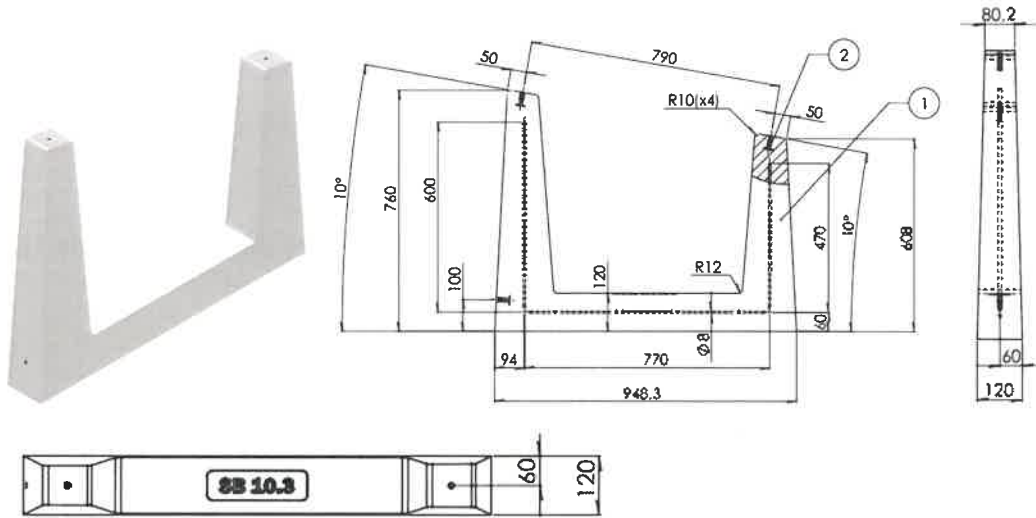
Masse : 61,8 daN

4.3.3.1.2. Code produit 23010.2 – l'altitude de la sous-face du champ est de 390mm (au minimum) au-dessus de la couverture



Masse : 62,2 daN

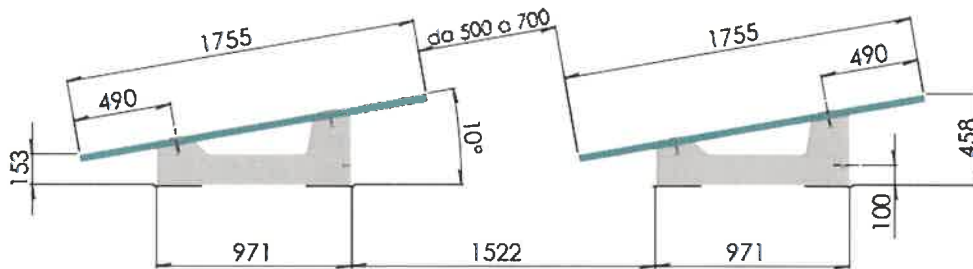
4.3.3.1.3. Code produit 23010.3 – l'altitude de la sous-face du champ est de 470mm (au minimum) au-dessus de la couverture



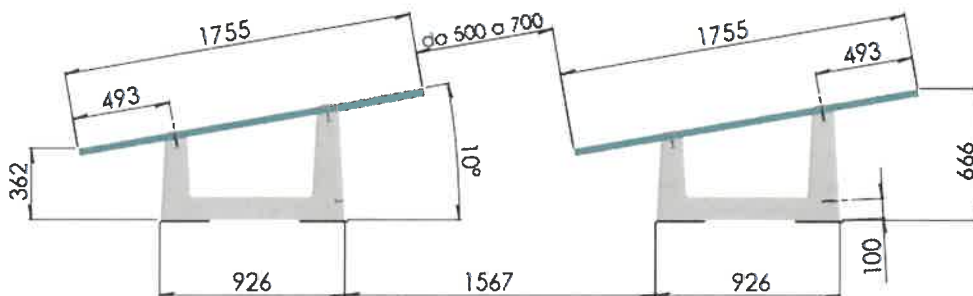
Masse : 67,9 daN

4.3.3.2. Application des modules de lestage LEST 10° en mode PORTRAIT

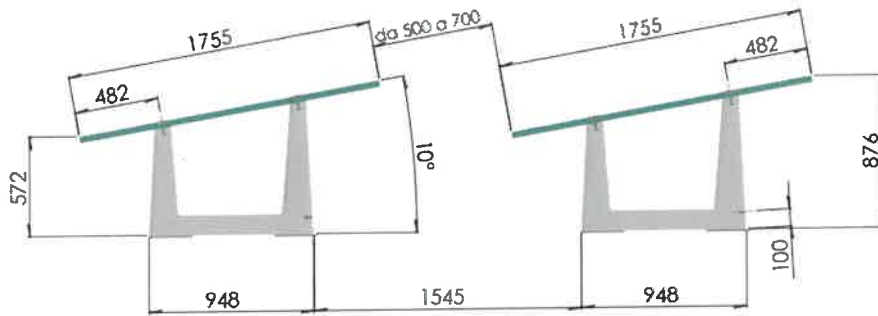
4.3.3.2.1. Pour les modules de lestage 10° montés seuls



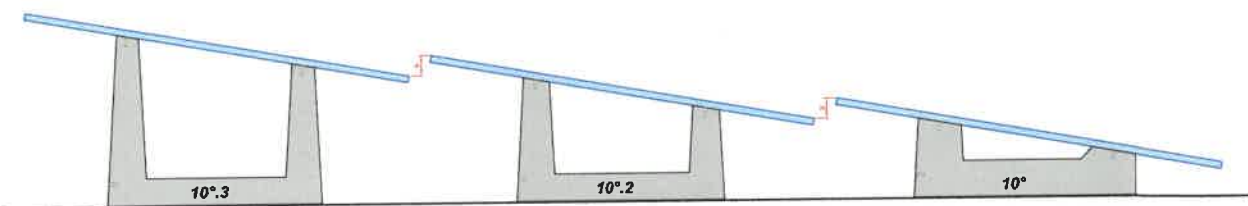
4.3.3.2.2. Pour les modules de lestage 10.2° montés seuls



4.3.3.2.3. Pour les modules de lestage 10.3° montés seuls



4.3.3.2.3.1. Montage en ligne sans plaque de jonction :

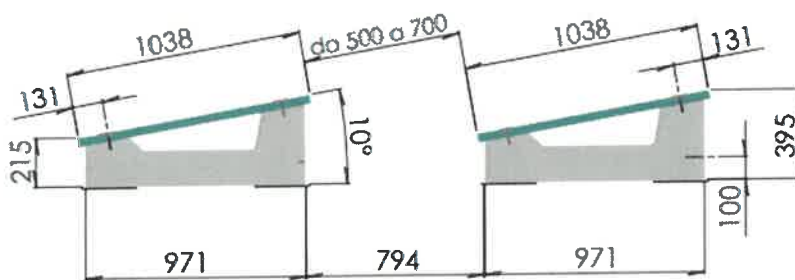


Dans un tel cas, la distance à respecter entre modules est telle que l'espacement entre cadres de modules adjacents soit de 5cm minimum.

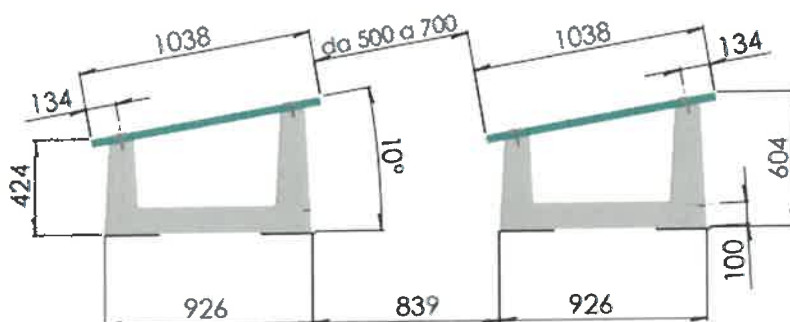
4.3.3.2.3.2. Montage avec plaques de jonction : Ce cas n'est pas visé

4.3.3.3. Application des modules de lestage LEST 10° en mode PAYSAGE

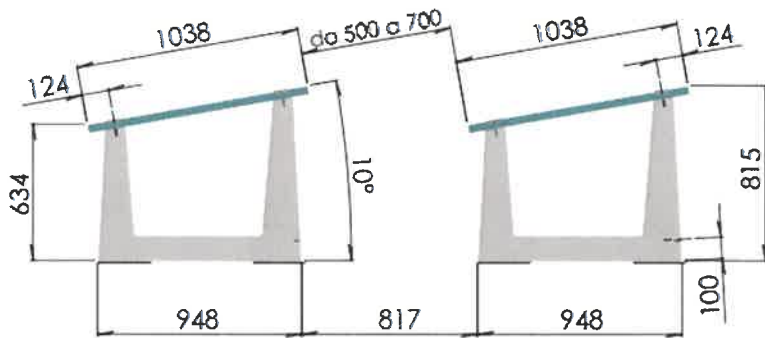
4.3.3.3.1. Pour les modules de lestage 10° montés seuls



4.3.3.3.2. Pour les modules de lestage 10.2° montés seuls

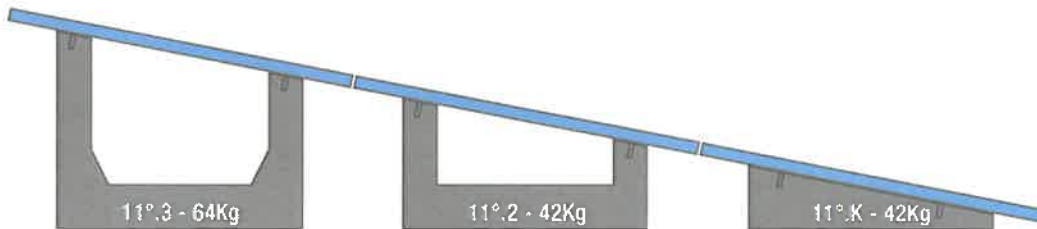


4.3.3.3. Pour les modules de lestage 10.3° montés seuls



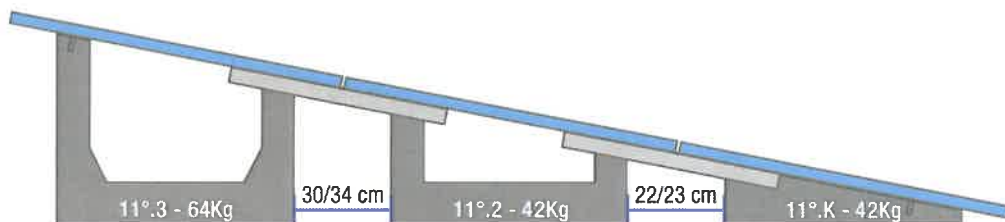
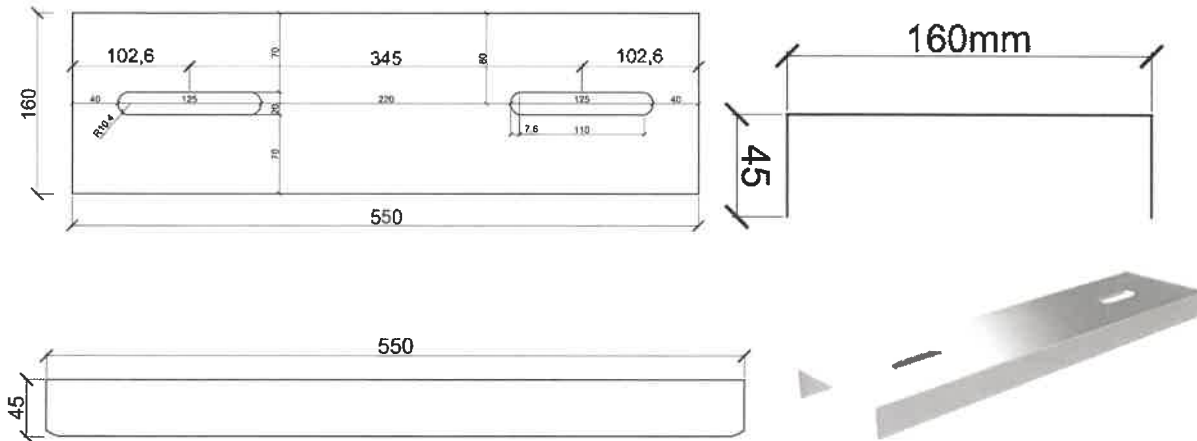
4.3.3.3.4. Pour les modules de lestage montés en 3 lignes (maximum possible)

4.3.3.3.4.1. Montage sans plaque de jonction :

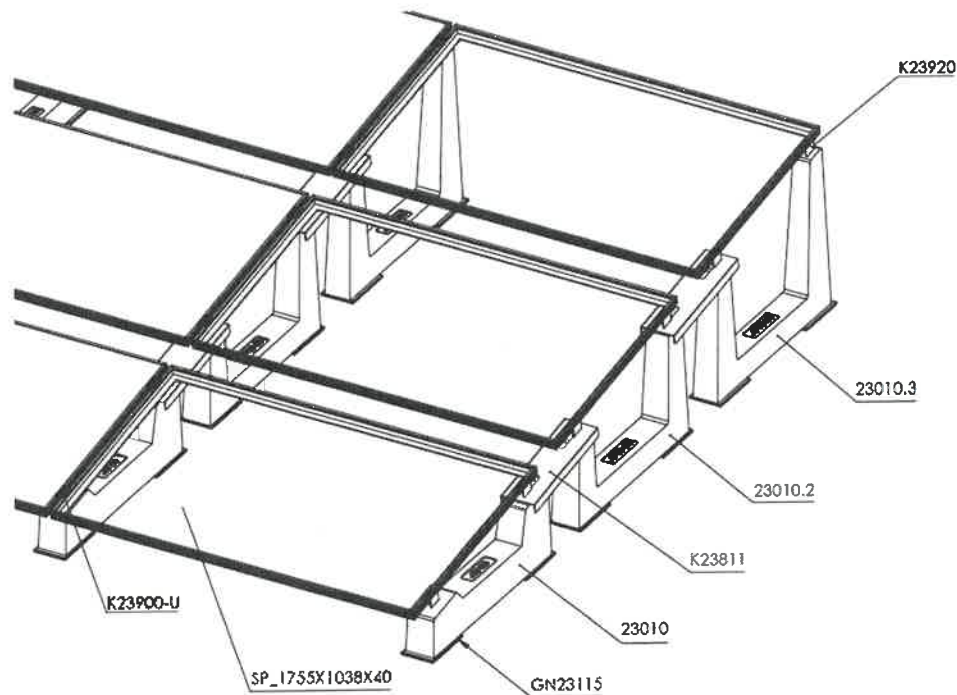
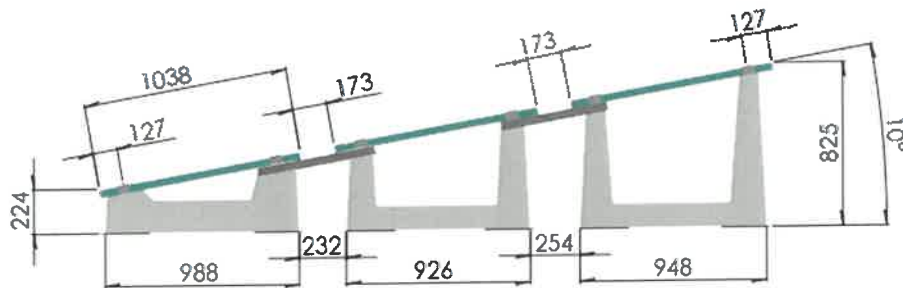


4.3.3.3.4.2. Montage avec plaques de jonction :

Les plaques de jonction ont vocation à constituer un lien de continuité entre les modules adjacents – ils correspondent à la référence commerciale K23011, et sont en acier S290 GD - DX51D électrozingué (Z100) ep 3mm avec finition laquée en polyester blanc/gris



Cas pratique en format paysage avec des modules 1038x1755



4.3.4. LESTS supplémentaires

Dans l'éventualité où la configuration du projet l'exigerait, il est possible d'ajouter du lestage complémentaire sur l'installation.

Ceci est possible via 2 options : l'utilisation de modules complémentaires en U (2 versions), ou bien, le recours à des éléments de jonction pour faire participer des modules de maintien au lestage.

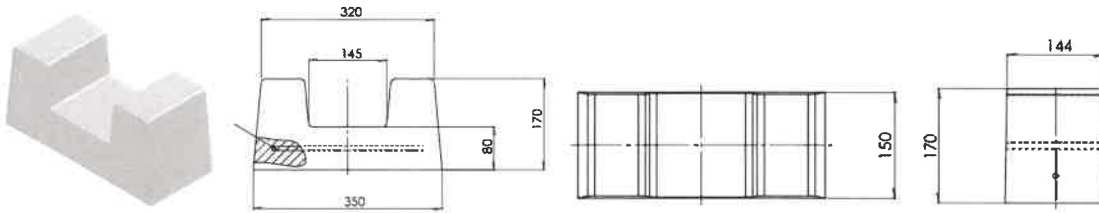
4.3.5. LEST supplémentaire en U

Le lestage supplémentaire en U n'est pas compatible avec la version 5° en raison de la faible hauteur du support. (Ce n'est possible que pour les versions 5.2° - 5.3° - 5.4° - 5.5° - 5.6° et 10° - 10.2 et 10.3)

Dans le cas où ce lestage est requis, il est placé à cheval sur le support (au milieu ou au plus près de la partie verticale, de sorte à ne pas entrer en contact avec le module)

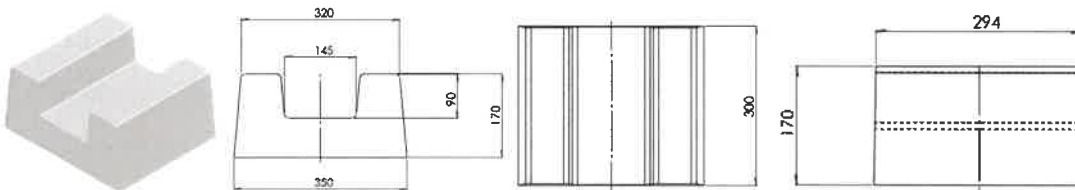
4.3.5.1. Petit lestage - ref 23015.CRP

Il s'agit d'un Module préfabriqué en béton de qualité C32/40 et XC4 - Masse : 15 daN



4.3.5.2. Grand lestage - ref 23030.CRP

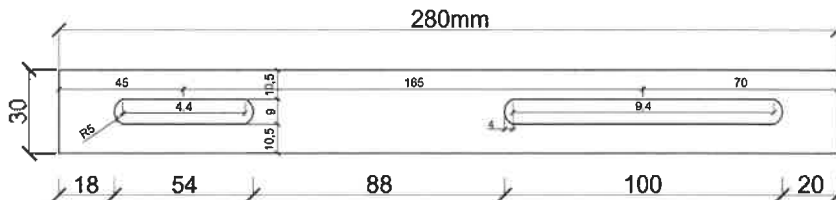
Il s'agit d'un Module préfabriqué en béton de qualité C32/40 et XC4 - Masse : 30 daN



4.3.6. LEST supplémentaire avec plaque de jonction universelle pour lestage double ref K23804

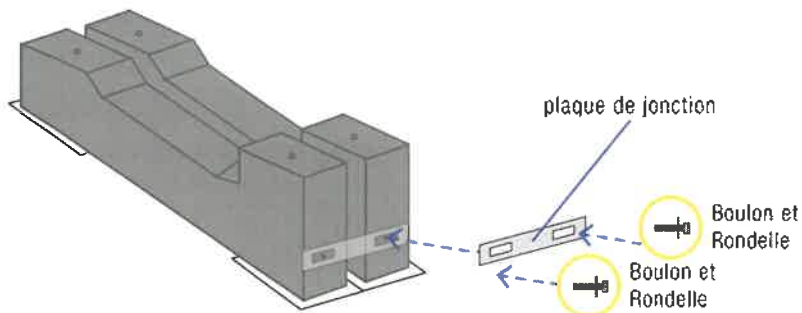
Il est possible d'ajouter un support Sun Ballast supplémentaire placé à côté du support de base et reliés entre eux par une plaque de jonction métallique (aluminium EN AW 1050 selon EN 573-3).

Cette plaque d'épaisseur 3mm présente des dimensions de 280mm x 30mm



La vis de liaison est une vis M8 x 25 (tête cylindrique à 6 pans creux) – qualité A2
 La rondelle utilisée est en inox A2

Le lestage complémentaire est réalisé :



Position possible de la plaque de jonction sur le support central
 Côté de la plaque fixée par le boulon de l'agrafe

La plaque de jonction est fixée sur la partie supérieure des supports, elle est fixée dans le support supplémentaire à l'aide du boulon et de la rondelle fournis avec le kit de la plaque de jonction avec un couple serrage de 12 à 14 Nm.

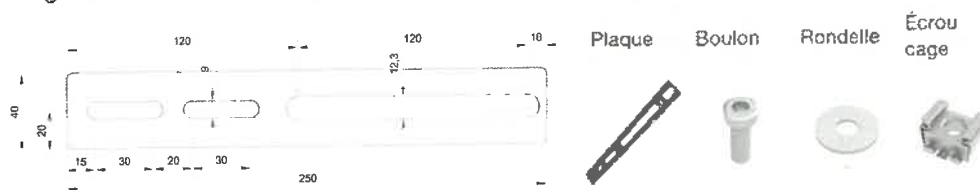
L'autre extrémité de la plaque est maintenue avec le boulon qui sert à fixer l'agrafe dans le support terminal ou central de base.

4.3.7. KIT NO-FLEX STANDARD - ref K23712

NO-FLEX Standard est un accessoire du procédé conçu pour être inséré sur les ballasts de renfort centraux afin de maintenir les panneaux photovoltaïques de grande taille.




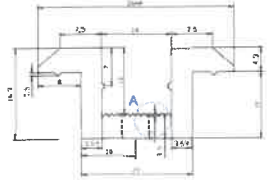
Son utilisation est requise pour les modules qui nécessitent en format PAYSAGE le maintien avec **6 étriers**







Sa forme en « I » est conçue pour être compatible avec toutes les inclinaisons des systèmes Standard Sun Ballast, en l'occurrence, ici pour les pentes de 5° et 10°
Il s'agit d'éléments en acier ep 30/10^{ème}



4.3.8. Cadre d'emploi en lien avec l'environnement du projet :

Le procédé est valable en atmosphères extérieures suivantes avec les protections évoquées :

Composants concernés Références	Matériaux Constitution	Atmosphère extérieures							Spéciale	Représentation schématique
		Rurale non pollué	Industrielle ou urbaine		Marine					
			Normale	Sévère	20km à 10km	10km à 3km	Bord de mer* (<3km)	Mixte		
Modules de lestage	Béton armé – classe structurelle C32/40 Classe environnementale XC4.	●	●	□	●	●	□	□	□	Voir §4.4.2 à 4.4.7
Douille fileté M8 – ref : BOCCMARTM8 ZNS	Acier C10C (1.0214) + Fe/Zn Sc1A 4042 M8	●	●	□	●	□	□	□	□	
Agrafe terminale K23930.34 K23935.39 K23940.44 K23945.49 K23950	Aluminium EN AW 6060 T6 Hauteurs de cadre de 30 à 42 mm Profondeur d'attache : 30 mm L x l : 60x34 mm Ht : 33 à 55 mm Épaisseur minimale : 2 mm	●	●	●	●	●	●	●	□	
Agrafe terminale Universelle ref K23920/U	Aluminium EN AW 6060 T6 Hauteurs de cadre de 30 à 42 mm Profondeur d'attache : 8 mm L x l : 60x35,4 mm Ht : 49 mm Épaisseur minimale : 2,5 mm	●	●	●	●	●	●	●	□	
Agrafe centrale Universelle Ref K23900/U	Aluminium EN AW 6060 T6 Hauteurs de cadre de 30 à 42 mm Profondeur d'attache : 8 mm L x l : 60x36 mm Ht : 16,3 mm Épaisseur minimale : 3 mm	●	●	●	●	●	●	●	□	

Composants concernés - Références	Matériaux Constitution	Atmosphère extérieures							Spéciale	Représentation schématique
		Rurale non pollué	Industrielle ou urbaine		Marine					
			Normale	Sévère	20km à 10km	10km à 3km	Bord de mer* (<3km)	Mixte		
Vis inox (fixation des agrafes) S + P 091228 50	Inox A2 M8x50 DIN 912 Résistance caractéristique à l'arrachement dans la douille \geq 6,02 Kn	●	●	□	●	●	●	□	□	
Paire de Tapis de protection (à placer sous les supports Sun Ballast) Ref KGN23125	Caoutchouc recyclé SBR-NBR 70/75 Dimensions : 250x150x5 mm Densité nominale : 600 kg/cm3 Dureté Shore A : 73 ± 3	●	●	□	●	●	□	□	□	
Plaques de jonction - lien de continuité entre les modules adjacents ref K23011	Acier S290 GD - DX51D électrozingué (Z100) ép 3mm avec finition laquée en polyester blanc/gris	●	●	□	●	□	□	□	□	
Plaque de jonction universelle pour lestage double ref K23804	Aluminium EN AW 3105 Lxl : 280x30 cm Ép. : 3 mm	●	●	●	●	●	●	□	□	
KIT NO-FLEX STANDARD - ref K23712	Plaque acier AISI 430 Rondelles INOX M8 - 8.4x24x2.0 M8x25 A304 Erou cage INOX M8	●	●	□	●	□	□	□	□	
Poids supplémentaire en U ref 23015.CRP ref 23030.CRP	Béton XC4 C32/40	●	●	□	●	●	□	□	□	

Les expositions atmosphériques sont définies dans la norme NF P 24-351.

● : Matériau adapté à l'exposition.

□ : Matériau dont le choix définitif ainsi que les caractéristiques particulières doivent être arrêtés après consultation et accord du titulaire de ce Dossier.

- : Matériau non adapté à l'exposition.

* : à l'exception du front de mer.

La classe environnementale du béton est définie dans la norme NF EN 206-1

L'implantation de toutes ces pièces fait l'objet d'une étude au cas par cas, à l'aide du logiciel interne développé par la société BASIC Srl.

Il est précisé que l'étude de chaque projet est assurée systématiquement en interne par le demandeur.

5. PREREQUIS POUR LA MISE EN ŒUVRE du procédé

5.1. Conditions préalables à la pose du champ sur le complexe d'étanchéité

La structure porteuse doit répondre aux critères suivants :

- La charpente doit être calculée en prenant en compte le poids propre de la structure, du complexe d'étanchéité, du champ PV (lestage inclus).
- Elle doit prendre en référence les codes de calcul retenus, DTU et règles professionnelles en vigueur.
- La structure porteuse est calculée selon les règles Eurocodes.

Avant de débiter l'assemblage du système, l'installateur devra s'assurer de la conformité de la **structure porteuse et en particulier de son empannage (sauf si support béton)**.

L'attention est attirée sur l'importance de vérifier la compatibilité du bac support d'étanchéité (avec les conditions de limitations fixées §4.2 du présent document) ou du dimensionnement des panneaux bois (ou dérivés du bois le cas échéant).

La société Basic Srl définit pour chaque projet les zones de lestage, et indique les efforts appliqués à la couverture.

Les charges et surcharges servent de base au choix du bac support (dans le cas où des TAN servent de support au complexe d'étanchéité) – ce choix revient au maître d'œuvre ou à l'entreprise, après que le champ ait été dimensionné, et après que la capacité portante ait été validée sur la base des éléments évoqués ci-après (notamment §5.3 et 5.4)

Etant donné que la répartition du lest n'est jamais homogène, les zones à plus fort lestage (en bord de champ) déterminent le choix (et/ou le dimensionnement) du bac support ou des panneaux bois support.

Il conviendra en outre de vérifier la stabilité de la structure porteuse sous l'effet des charges horizontales et le cas échéant d'apporter les corrections nécessaires à la structure des bâtiments existants et de la prévoir dans les bâtiments neufs.

Pour les champs PV posés sur complexe sur TAN, la déformation du plan de couverture est limitée à 1/300^{ème} sur le plan global.

5.2. Limitations concernant la pente du support d'étanchéité

Eléments porteurs	référentiel	Pente minimale (en %)	Pente maximale (en %)
Maçonnerie – béton armé ou précontraint	DTU 20.12 – DTU43.1	0	5
Béton cellulaire autoclavé armé	Cahier du CSTB n°2192	1	5
Tôle d'acier nervuré	DTU43.3	3	5
Bois (massif, lamellé croisé ou lamellé collé)	DTU43.4	3	5

5.3. Bacs supports de complexe d'étanchéité en tôle acier nervurée (cas des TAN)

A défaut de précision, elle est conforme **aux dispositions du DTU43.3**.

Les dispositions concernant les portées limites des TAN (en fonction des sollicitations) sont à intégrer par l'installateur et/ou par le bureau d'études.

En l'absence de justification des ouvrages selon les règles Eurocodes, il convient d'appliquer un **coefficient minorateur de 0,6 sur la portée maximale autorisée sur la fiche technique de la tôle d'acier nervurée** supportant le complexe d'étanchéité.

5.4. Panneaux en bois supports de complexe d'étanchéité

A défaut de précision, elle est conforme aux dispositions du DTU43.4.

Les dispositions concernant les portées limites découlent des calculs à effectuer par le bureau d'étude de l'entreprise de charpente, sur la base des dispositions suivantes (conformément aux règles EUROCODE NF EN 1995-1-1 et Annexe Nationale NF EN 1995-1-1/NA

Les flèches maximales des panneaux bois (ou dérivés du bois) supportant le complexe d'étanchéité et le champ PV sont les 3 conditions suivantes (ces trois limitations doivent être vérifiées) :

- $W_{inst} < L/300$
- $W_{net,fin} < L/250$
- $W_{fin} < L/200$

5.5. Prérequis liés aux isolants du complexe d'étanchéité :

Le procédé ne peut être mis en œuvre que sur des couvertures bénéficiant d'un avis technique ou d'un Document technique d'application permettant la mise en place d'éléments techniques (se référer au §4.2)

L'isolant en sous-face du complexe d'étanchéité devra répondre aux contraintes suivantes :

Pour les Isolants autres que le polystyrène expansé :

- De classe C à 80°C au minimum conformément au guide du CSTB (Guide technique UEAtc (1) pour l'agrément des systèmes isolants supports d'étanchéité des toitures plates et inclinées (Cahier 2662_V2 – Juillet 2010).
- De résistance à la compression à 10% d'écrasement supérieure à 70 kPa au sens de la norme EN 826 ;
- Justifiant d'une valeur de résistance en compression sous charges maintenues au sens du Cahier du CSTB n°3669-V2 de septembre 2015, pour l'épaisseur considérée ; soit avec Document Technique d'Application visant la réalisation de toitures accessibles avec protection par dalles sur plots ; soit avec garantie explicite du fabricant pour cette application ;
- En configuration de pose sur support discontinu en tôles d'acier nervurées : essai de poinçonnement spécifique fabricant adapté à la dimension de l'ouverture haute de nervure (Ohn) de la TAN support du complexe.

Pour les Isolants en Polystyrène expansé (PSE) :

- De classe de compressibilité B à 80°C et C à 60° au minimum au sens du guide UEAtc (e-Cahier du CSTB n°2662-V2 de juillet 2010) ;
- De résistance à la compression à 10% d'écrasement supérieure à 70 kPa au sens de la norme EN 826 ;
- Justifiant d'une valeur de résistance en compression sous charges maintenues au sens du Cahier du CSTB n°3669-V2 de septembre 2015, pour l'épaisseur considérée ; soit avec Document Technique d'Application visant la réalisation de toitures accessibles avec protection par dalles sur plots ; soit avec garantie explicite du fabricant pour cette application ;
- En configuration de pose sur support discontinu en tôles d'acier nervurées : essai de poinçonnement spécifique fabricant adapté à la dimension de l'ouverture haute de nervure (Ohn) de la TAN support du complexe.

Remarque :

Attention : l'utilisation du PSE n'est possible que si le plan d'étanchéité est protégé par une protection meuble (gravillonnée ou autre), compte tenu du fait que la température du plan d'étanchéité dépassera largement 60°C en cas d'exposition directe au soleil.

5.6. Prérequis liés aux complexes d'étanchéité :

5.6.1. Interface entre ballasts et plan d'étanchéité

Les liaisons des équipements avec la couverture doivent permettre l'entretien et la réparation des ouvrages d'étanchéité.

Dans le cas présent, compte tenu du poids de chacun des constituants, le procédé proposé est conçu pour être facilement démontable (et/ou) transportable sans recours à des engins de levage (les éléments unitaires de lestage ne dépassent jamais 80kg).

Chaque élément reposera sur un matériau résilient adapté : la société BASIC Srl propose en base un matériau résilient de référence « **tapis de protection** » composé de granulats et de fibres de caoutchouc type Ref **KGN23125** (Caoutchouc recyclé SBR-NBR 70/75 – Densité nominale : 600 kg/cm³ – Dureté Shore A : 73 ± 3 d'épaisseur minimale 5mm).

Il s'agit de 2 tapis de dimensions minimales 250mm x150 mm.

Il est cependant loisible à l'installateur d'utiliser des panneaux de polystyrène expansé ou polystyrène extrudé (tel que spécifié dans le DTU43.1).

Dans ce cas, les éléments de répartition (destinés à éviter tout poinçonnement du complexe d'étanchéité) seront dimensionnés de la façon suivante :

- La plus petite dimension d'appui n'est pas inférieure à 0,40 m,
- La pression au niveau du revêtement d'étanchéité est limitée dans les conditions ci- dessous.

La pression maximale sous chaque massif doit être calculée par l'entreprise chargée de la mise en œuvre des équipements [conformément au §3.1 ag) de FD P 84-204-3]

La vérification de la compatibilité entre les pressions calculées résultant des équipements et les pressions admissibles est faite par le maître d'œuvre (conformément au FD P 84-204-3).

La pression admissible est celle indiquée pour cette utilisation dans les documents d'application des panneaux isolants supports d'étanchéité autres qu'à base de liège.

5.6.2. Conditions concernant le plan d'étanchéité

Pour les complexes monocouches ou multicouches à base élastomère, le complexe retenu devra avoir le classement **F5I5T3**, avec la condition de vérifier que la pression en service sur l'étanchéité ne dépasse pas celle spécifiée sur le DTA du procédé.

Pour les autres familles de systèmes d'étanchéité (PVC-P – TPO...), la pression maximale sous chaque massif doit être calculée par l'entreprise chargée de la mise en œuvre des équipements, et ne pas dépasser celle spécifiée sur le DTA du procédé.

Dans le cas d'un revêtement sous isolation inversée, se référer aux dispositions du DTU43.1

6. MISE EN ŒUVRE DU PROCÉDE EN TOITURE

La mise en œuvre est détaillée dans la notice technique de montage référencée « Cahier des charges SUN BALLAST SYSTEME VOILE Version 01 daté du 15 décembre 2024 »

Le système est livré avec sa notice de montage.

Le montage du procédé suppose que le complexe de couverture et d'étanchéité soit intégralement réalisé et que la fonction clos/couvert soit déjà assurée.

Par ailleurs, celle-ci est disponible sur le site : « <https://sunballast.com> »

L'installateur devra respecter les notices d'installation et de mise en œuvre propres à chacun des modules PV (zones d'accroche des modules cadrés).

L'attention est attirée sur le fait que les modules sont fixés selon la variante, sur les grands côtés (en format **portrait**) ou sur les petits côtés des modules (en format **paysage**) : les valeurs de résistance propres à chacun des panneaux seront à considérer dans cette configuration de montage.

Le tableau ci-après indique les possibilités des options en fonction des modules (lestage complémentaire, cablowind – no-flex)

Type de LEST	Code article lest	Lest supplémentaire		Ballast supplémentaire possible	Cablowind Avec ou sans CRP	Possibilité NO-FLEX
		30 kgs	15 kgs			
Ballast 5°	23005	Non	Non	X	Non	X
Ballast 5.2°	23005.2	X	X	X	Non	X
Ballast 5.3°	23005.3	X	X	X	Non	X
Ballast 5.4°	23005.4	X	X	X	Non	X
Ballast 5.5°	23005.5	X	X	X	Non	X
Ballast 5.6°	23005.6	X	X	X	Non	X
Ballast 10°	23010	X	X		Non	
Ballast 10.2°	23010.2	X	X	X	Non	X
Ballast 10.3°	23010.3	X	X	X	Non	X

Le tableau ci-après explicite les orientations et les dimensions minimales et maximales du procédé selon les modèles de ballasts.

Ballasts – références	Orientation	Largeur (en mm)		Longueur (en mm)		Epaisseur (en mm)	
		Minimale	Maximale	Minimale	Maximale	Minimale	Maximale
VOILE PENTE 5°							
Ballast 5° 23005	PAYSAGE	1000	1200	1600	2300	30	50
	PORTRAIT	Proscrit					
Ballast 5° 23005.2	PAYSAGE	1000	1200	1600	2300	30	50
	PORTRAIT	1000	1134	1600	1890	30	50
Ballast 5° 23005.3	PAYSAGE	1000	1200	1600	2300	30	50
	PORTRAIT	1000	1134	1600	1890	30	50
Ballast 5° 23005.4	PAYSAGE	1000	1200	1600	2300	30	50
	PORTRAIT	1000	1134	1600	1890	30	50
Ballast 5° 23005.5	PAYSAGE	1000	1200	1600	2300	30	50
	PORTRAIT	1000	1134	1600	1890	30	50
Ballast 5° 23005.6	PAYSAGE	1000	1200	1600	2300	30	50
	PORTRAIT	1000	1134	1600	1890	30	50
Ballast 5° VOILE 2 à 6 lignes	PAYSAGE	1000	1200	1600	2300	30	50
Ballast 5° VOILE 2 à 6 lignes	PORTRAIT	1000	1134	1600	1890	30	50
VOILE PENTE 10°							
Ballast 10°	PAYSAGE	1000	1200	1600	2300	30	50
	PORTRAIT	1000	1134	1600	1850	30	50
Ballast 10.2°	PAYSAGE	1000	1200	1600	2300	30	50
	PORTRAIT	1000	1134	1600	1850	30	50
Ballast 10.3°	PAYSAGE	1000	1200	1600	2300	30	50
	PORTRAIT	1000	1134	1600	1850	30	50
Ballast 10° VOILE 2 à 3 lignes	PAYSAGE	1000	1200	1600	2300	30	50
Ballast 10° VOILE 2 à 3 lignes	PORTRAIT	1000	1134	1600	1850	30	50

Remarque :

Il y a lieu de tenir compte des indications relatives à l'emploi des plaques de jonction (cas du montage en ligne) : il n'est pas possible de réaliser la pose en mode portrait dans certains cas pour des raisons d'ordre géométrique.

Quel que soit le projet, les modules devront être choisis de façon que l'espace libre entre le plan d'étanchéité (protection comprise) et la sous-face du cadre du module, n'ait pas une hauteur inférieure à 8cm

7. DOMAINE D'EMPLOI DU PROCÉDE

Le domaine d'emploi du procédé est précisé dans la « Cahier des charges SUN BALLAST SYSTEME VOILE Version 01 daté du 15 décembre 2024 », et précisé comme suit dans la présente Enquête de Technique Nouvelle.

Mise en œuvre en France métropolitaine.

Le zonage est conforme à celui indiqué dans les Eurocode (EN 1990 et EN1991)

Contraintes concernant le bâtiment équipé

- La hauteur du bâtiment ne peut dépasser 30 m au faîtage par rapport au niveau du sol environnant le plus bas.
- La pente de toiture doit répondre aux dispositions limitatives fixées au précédent §5.2
- La zone relative au complexe d'étanchéité est considérée comme une zone technique : il y aura lieu de se reporter aux spécifications qui s'y appliquent dans les DTA (pose de dalles particulières pour les chemins de circulation).

Flèche et déplacements limites des éléments structurels :

- La flèche limite des pannes et supports associés doivent être conformes aux règles de calculs en vigueur (la déformation du plan de couverture étant par ailleurs limitée à 1/300^{ème} sur le plan global.)
- Le déplacement différentiel des têtes de poteaux de la charpente acceptable par le système est limité à L/250.

Pannes de charpente :

- L'entraxe entre pannes de charpente est fonction :
 - Du type de bacs utilisés (dans le cas des supports TAN), avec les limitations fixées au §5.3)
 - Du calcul des panneaux bois support de complexe d'étanchéité avec les limitations fixées au §5.4

Contraintes générales :

- Pose en mode **PORTRAIT OU PAYSAGE** suivant le type de modules de lestage, et suivant les dimensions des modules photovoltaïques
- Mise en œuvre sur bâtiments neufs ou existants (charpente bois ou acier – ou dalle en béton)
- Possibilité de mise en œuvre sur des bâtiments d'habitations, bâtiments industriels, bâtiments agricoles.
- Possibilité de mise en œuvre sur des bâtiments type ERP, sous réserve du respect des dispositions applicables (notamment art AM8, art EL11, et dispositions validées par la commission centrale de sécurité)
- Possibilité de couverture totale ou de couverture partielle d'un pan de toiture plan.
- Pose admise jusqu'à 900 mètres d'altitude en climat de plaine pour tous les cas visés par les DTU43.3, DTU 43.4, et DTU43.1
- Pose uniquement au-dessus de locaux à faible, moyenne ou forte hygrométrie, dès lors que le complexe d'étanchéité est adapté.

Le procédé SUNBALLAST n'est compatible qu'avec les couvertures planes, à l'exclusion de toute autre forme.

8. TENUE MECANIQUE DU SYSTEME

8.1. Généralités

L'ouvrage de couverture photovoltaïque ne participe pas à la stabilité du bâtiment.

La stabilité du procédé ne sera assurée que pour des structures porteuses sous-jacentes dimensionnées conformément aux Eurocode (actions locales et globales).

L'ensemble des éléments structuraux sont vérifiés selon les règles de calculs européennes dénommés « Eurocodes », assorties des prescriptions normatives édictées par les annexes nationales françaises.

Certaines résistances caractéristiques ont été définies sur la base des résultats expérimentaux issus des essais réalisés en interne dans les locaux de la société BASIC Srl.

L'objet de la justification de la tenue mécanique du système vise à vérifier que les valeurs limites de résistances découlant des campagnes d'essais, ne sont pas dépassées.

La mesure des coefficients aérodynamiques pour les différents cas de charge dimensionnant permet de calculer un torseur englobant les efforts maximums.

La connaissance des efforts maximums permet de dimensionner la masse des lests pour assurer la stabilité des structures en suivant les préconisations de la norme EUROCODES ENV-1991-1-4.

8.2. Prise en compte des sollicitations de vent

La norme EN 1991-1-4 permet de calculer les efforts de pressions statiques et dynamiques à appliquer sur les structures en utilisant les formules suivantes :

- Pression dynamique : $q_{Dyn} = (1+7*lvz) * q_{Stat}$
- Pression statique : $q_{Stat} = fw * 0.5 * 1.225 * vmz^2$
- avec fw = facteur d'ajustement de durée d'utilisation (=1 pour 50ans, 0.933 pour 25ans)
- $lvz = kl / (c0z * \log(z/z0))$
- $c0z$: Coefficient orographique égal à 1.0 sauf spécification contraire
- kl : Coefficient de turbulence, la valeur recommandée est 1.0

Pour les installations en toiture de bâtiments, la valeur du facteur d'ajustement de durée d'utilisation est automatiquement fixée à 1 (durée d'utilisation de 50ans).

La vitesse du vent est ajustée en fonction de la hauteur du bâtiment selon la formule :

- $vmz = cr * c0z * vRef$
- avec cr : Rugosité du sol
- $c0z$: Coefficient orographique égal à 1.0 sauf spécification contraire
- $vRef$: Vitesse de vent de référence, fonction de la zone du site

Les charges de vent de base sont calculées en utilisant les coefficients aérodynamiques déterminés par les essais en soufflerie.

Dans le cas où les résultats des essais de soufflerie ne sont pas transposables à l'étude (exemple : configuration géométrique bien différente de celle ayant servi de base aux essais) pour assurer le dimensionnement, il sera nécessaire de prendre comme base de calcul, les coefficients C_{pnet} et C_f issus du guide de la CNC2M daté d'avril 2017

Les charges de vent sont calculées en utilisant les formules suivantes :

$$\begin{aligned} F_x &= coeff_Qpcv * q_{Dyn} * C_{px} * S_{ref} \\ F_y &= coeff_Qpcv * q_{Dyn} * C_{py} * S_{ref} \\ F_z &= coeff_Qpcv * q_{Dyn} * C_{pz} * S_{ref} \\ F_{xy} &= (F_x^2 + F_y^2)^{0.5} \\ C_m &= coeff_Qpcv * q_{Dyn} * C_{my} * S_{ref} \end{aligned}$$

avec S_{ref} = surface de référence d'un module

Les masses des lests sont calculées en utilisant les équations (issues de l'équilibre des forces mises en jeu) permettant de calculer les contraintes de glissement et de renversement au niveau des points d'appuis.

8.3. Prise en compte des sollicitations de neige

Elles sont calculées en appliquant les formules suivantes :

$$\text{Charge de neige standard: } S1 = Cs * Ce * Ct * (Sk + E_{Sk})$$

$$\text{Charge de neige exceptionnelle : } S2 = Cs * Ce * Ct * (SAd + E_{Sk})$$

avec $Cs = 0.8$: Toiture avec un angle d'inclinaison inférieur à 30°

$Ce = 1$: Exposition de la surface correspond à la catégorie II

$Ct = 1$: Température supérieure à 0°C

$Sk = 0.65$: Charge de neige au sol pour une région C2=0.65 kN/m²

$SAd = 1.35$: Charge de neige au sol exceptionnelle pour une région C2=1.35 kN/m²

$E_{Sk} = 0$ pour altitudeSite <200m

$E_{Sk} = \text{altitudeSite}/1000 - 0.2$ pour altitudeSite compris entre 200 et 500m

$E_{Sk} = \text{altitudeSite}/1000 - 0.45$ pour altitudeSite compris entre 500 et 1000m

$E_{Sk} = \text{altitudeSite}/1000 - 2.45$ pour altitudeSite compris entre 1000 et 1500m

Les combinaisons de charges sont calculées en appliquant les formules suivantes :

CC00: Poids total + neige

$$CC00 = \text{coeff_Gsup} * \text{coeff_KG} * \text{poidsPropre_wB} + \text{coeff_Qpcv} * \text{coeff_KQ} * \text{chargeNeige}$$

CC01: Poids total + neige exceptionnelle

$$CC01 = \text{coeff_Gsup} * \text{coeff_KG} * \text{poidsPropre_wB} + \text{coeff_Aexc} * \text{coeff_KA} * \text{chargeNeigeExc}$$

CC02: Poids total + pression vent

$$CC02 = \text{coeff_Gsup} * \text{coeff_KG} * \text{poidsPropre_wB} + \text{coeff_Qpcv} * \text{coeff_KQ} * \text{chargeVentBase_p}$$

CC03: Poids total + pression vent + neige

$$CC03 = \text{coeff_Gsup} * \text{coeff_KG} * \text{poidsPropre_wB} + \text{coeff_Qpcv} * \text{coeff_KQ} * (\text{chargeVentBase_p} + \text{coeff_N0} * \text{chargeNeige})$$

CC04: Poids total + neige + pression vent

$$CC04 = \text{coeff_Gsup} * \text{coeff_KG} * \text{poidsPropre_wB} + \text{coeff_Qpcv} * \text{coeff_KQ} * (\text{chargeNeige} + \text{coeff_N0} * \text{chargeVentBase_p})$$

CC05: Poids total + neige exceptionnelle + pression vent

$$CC05 = \text{coeff_KG} * \text{poidsPropre_wB} + \text{coeff_Aexc} * \text{coeff_KA} * \text{chargeNeigeExc} + \text{coeff_KQ} * \text{coeff_W1} * \text{chargeVentBase_p}$$

CC06: Poids total + aspiration vent

$$CC06 = \text{coeff_Ginf} * \text{poidsPropre_wB} + \text{coeff_Qpcv} * \text{coeff_KQ} * \text{chargeVentBase_d}$$

avec poidsPropre_wB : poids propre de la structure + modules + masse des lests

chargeNeige : charge de neige standard

chargeNeigeExc : charge de neige exceptionnelle

chargeVentBase_p : charge de vent en pression

chargeVentBase_d : charge de vent en dépression (arrachement)

$\text{coeff_Gsup} = 1.35$: Coefficient partiel de sécurité de charge constante défavorable (STR)

$\text{coeff_Ginf} = 1.00$: Coefficient partiel de sécurité de charge constante favorable (STR)

$\text{coeff_Gdst} = 1.10$: Coefficient partiel de sécurité de charge constante déstabilisante (EQU)

$\text{coeff_Gstb} = 0.90$: Coefficient partiel de sécurité de charge constante stabilisante (EQU)

$\text{coeff_Qpcv} = 1.50$: Coefficient partiel de sécurité de première charge variable

$\text{coeff_Aexc} = 1.00$: Coefficient partiel de sécurité de charge exceptionnelle

La société BASIC SRL assure systématiquement le dimensionnement de chaque projet en interne.

Elle communique à l'installateur un résumé des dispositions à prendre pour le chantier.

8.4. Vérification de l'aptitude des modules PV à l'usage selon projet

Les charges admissibles pour chacun des modules sont celles visées dans les certificats IEC 61 730, minorées d'un coefficient de 1,5, sous réserve du respect des zones de serrage autorisées sur les modules cadrés (l'installateur devra respecter les zones définies dans les prescriptions de montage propres aux modules eux-mêmes).

L'un des prérequis est lié à la capacité inhérente au module PV lui-même.

Les valeurs de résistance maximale s'entendent dans les conditions de fixations explicitées dans les notices d'instruction de montage, sachant que ces valeurs correspondent à une valeur limite de résistance en service (dans les conditions particulières de fixation des panneaux telles que précisées par le fabricant de modules)

La société BASIC SRL explicitera sur la note de calcul, les valeurs résultantes en Pa pour les efforts ascendants et descendants, de façon que l'installateur puisse connaître les limitations en lien avec la notice d'instructions de montage de chacun des modules.

8.5. Vérification de la sous-structure.

Cette vérification est exclue du champ du présent rapport.

Dans le cas de réhabilitation et/ou sur des ouvrages existants, l'installation d'un champ générateur implique des modifications de cas de chargements : l'installateur devra impérativement mandater un bureau d'études spécialisé pour mener toutes les vérifications nécessaires, sachant que pour un tel procédé (avec lestages), il y a une augmentation significative des charges permanentes descendantes sur les ouvrages existants.

Dans les ouvrages existants, quel que soit le cas de figure, un diagnostic de la solidité des structures existantes devra être effectué par un organisme agréé ou par un bureau d'études spécialisé.

9. FABRICATION ET CONTROLE

9.1. Fabrication

Le béton des supports Sun Ballast est obtenu par malaxage d'eau, de ciment, de granulats et d'adjuvants.

Les douilles femelles filetées sont insérées manuellement par un dispositif adapté (de façon à positionner précisément l'insert) avant l'opération de coulage à l'intérieur du moule avant coulage du béton.

Après durcissement, les modules SUNBALLAST sont démoulés et placés au sol, puis alignés et stockés (en préservant la géométrie des éléments) pendant la phase d'hydratation complète du béton.

Les agrafes sont obtenues par extrusion, puis ils sont usinés et percés.

La fabrication des autres composants du procédé SUN BALLAST est assurée par des sociétés sous-traitantes certifiées ISO 9001 :2015.

9.2. Contrôles

Chaque support Sun Ballast fabriqué est contrôlé visuellement après démoulage.

L'opérateur effectue une finition manuelle de l'élément qui consiste à éliminer les éventuelles imperfections, les bavures.

Il vérifie la conformité de la forme et des dimensions.

Toutes les douilles sont vérifiées et nettoyées côté intérieur si nécessaire après démoulage.

Des contrôles visuels et dimensionnels sont réalisés sur les agrafes pendant l'usinage des pièces.

Les tapis de protection sont contrôlés à chaque étape du process de fabrication.

Des contrôles visuels et dimensionnels sont réalisés sur le matériau obtenu avant la découpe.

Un dernier contrôle qualité est réalisé sur le produit fini avant expédition.

9.3. Assurance qualité

La société BASIC Srl est certifiée ISO 9001:2015.

La fabrication des supports Sun Ballast est confiée à un sous-traitant qui est contrôlé annuellement dans le cadre de la certification ISO 9001.

10. REFERENCES

D'après les informations fournies par la société BASIC Srl, environ 40 000 m² du procédé SUN BALLAST système VOILE ont été mis en œuvre en Europe depuis 2012.

Le procédé est en cours de lancement en France, avec 2200 m² installés à ce jour.

11. JUSTIFICATIONS/ESSAIS

Pour la mise au point et la justification du procédé SUN BALLAST système VOILE, des essais mécaniques et notes de calcul ont été réalisés.

Ces éléments sont listés en annexe du présent rapport.

12. SECURITE INCENDIE

Le classement au feu du procédé est visé selon les termes de l'arrêté du 21 novembre 2002 (classement de réaction au feu) et de l'arrêté du 14 février 2003 (méthode d'essai n° 3 de la norme ENV 1187 - norme NF P92-800-5, NF EN 13501 - partie 5 - comportement au feu de toiture soumise à un incendie extérieur)

Les éléments constitutifs du procédé sont tous en matériaux incombustibles exceptés les modules cadrés.

Dans le cas où le projet le nécessite (demande SDIS ou autre), il sera nécessaire de justifier le cas échéant le classement de réaction au feu et/ou le classement Broof ;t3 – à ce stade, il n'est pas connu car dépend des modules employés en lien avec le complexe d'étanchéité support du champ.

13. SECURITE ELECTRIQUE DU CHAMP PHOTOVOLTAÏQUE

Les éléments communiqués pour les différents modules permettent de confirmer que ces derniers sont conformes aux référentiel EN61 215 et EN 61 730 (garantie des performances électriques et thermiques : classe A selon NF EN 61 730 jusqu'à 1000 V DC.)

Les modules photovoltaïques sont équipés de connecteurs débrochables, classés IP65 et de classe A.

Câbles de liaison équipotentielle des masses entre le champ photovoltaïque et la prise de terre

Câbles de liaison entre les rangées des modules et Câbles de liaison entre les modules et l'onduleur

Câbles de liaison équipotentielle des masses entre les modules photovoltaïques.

Les câbles ou câbles de mise à la terre étant mis en œuvre avant la pose des panneaux, cela suppose une intervention conjointe de l'électricien et de l'installateur de la structure du champ.

Pour chaque projet, l'installateur devra systématiquement justifier l'équipotentialité des modules du champ.

14. DURABILITE

Les éléments constitutifs du procédé ont fait l'objet de divers résultats expérimentaux.

Ces investigations se sont révélées satisfaisantes.

Les modules photovoltaïques satisfont aux prérequis les concernant (conformité aux dispositions des référentiels réglementaire : marquage CE – conformité aux essais selon le référentiel IEC 71 615 et IEC 71 730.

15. AVIS TECHNIQUE DE SUD EST PREVENTION

Compte tenu de l'ensemble des éléments présentés ci avant, SUD EST PREVENTION émet un **AVIS FAVORABLE** sur le procédé « **SUNBALLAST SYSTEME VOILE** » proposé par la société BASIC SRL et faisant l'objet de la présente Enquête de Technique Nouvelle, moyennant le respect des prescriptions de la « **Cahier des charges SUN BALLAST SYSTEME VOILE Version 01 daté du 15 décembre 2024** ».

L'avis est conditionné à la validité des systèmes d'étanchéité évoqués dans le §4.3 du présent document.

Le présent rapport d'Enquête Technique constitue un ensemble indissociable du Dossier Technique et de la notice de montage précités.

Notre avis est accordé pour une période de trois ans à compter de la date d'émission du rapport initial d'évaluation, soit jusqu'au **05 février 2028**

Cet avis deviendrait caduque si :

- a) un Avis Technique du CSTB était obtenu dans cet intervalle de temps
- b) une modification non validée par nos soins était apportée au procédé
- c) des évolutions réglementaires ayant une conséquence sur le procédé intervenaient
- d) des désordres suffisamment graves étaient portés à la connaissance de SUD EST PREVENTION.

La société BASIC Srl devra obligatoirement signaler à SUD EST PREVENTION :

- a) toute modification apportée dans le Dossier Technique et/ou la notice de montage examinée,
- b) tout problème technique rencontré
- c) toute mise en cause relative à ce procédé dont elle ferait l'objet.

Fait à LYON, le 06 février 2025

Le responsable technique

Marc TERRANOVA

SUD EST PREVENTION

17, chemin Louis Chirpaz
69134 ECULLY cedex

Téi. 04 72 19 21 30 - lyon@sudestprevention.com
RCS LYON 432 753 911 - SIRET 432 753 911 000 44

Documents du dossier technique

I. Plans des pièces constitutives du procédé « SUNBALLAST SYSTEME VOILE » et caractéristiques

II. Manuel d'installation référencé « Cahier des charges SUN BALLAST SYSTEME VOILE Version 01 daté du 15 décembre 2024 »,

III. Résultats expérimentaux

- *Rapport n°BWA24-16-06 daté du 16 août 2024 du laboratoire IFI qui explicite les coefficients à utiliser pour les panneaux suite aux Essais aérodynamiques en soufflerie sur maquette de structures supportant le champ*
- *Exemples de calculs (vérifications au glissement et au renversement*
- *Compte-rendu d'essais de résistance mécanique des constituants du système.*

IV. Caractéristiques des complexes d'étanchéité associés au procédé :

- **Revêtement d'étanchéité monocouche à base de PVC plastifié (monocouche à base de membrane FPO)**
 - *Rhenafol fixé mécaniquement (ETA-08/0187) (de Flachdach Technologie GmbH & Co KG – distributeur 3T France) visé par Document Technique d'Application n°5/13-2365*
 - *Sarnafil® TS 77et TS 77 E (NF EN 13956) de Sika France SAS, fixé mécaniquement visé par Document Technique d'Application référence Avis Technique 5.2/17-2575_V1*
- **Revêtement d'étanchéité de toitures apparent fixé mécaniquement en monocouche à base de membrane PVC-P**
 - *Hyperflex FM (NF EN 13956) de Axter SAS, fixé mécaniquement visé par Document Technique d'Application référence Avis Technique 5.2/17-2575_V1*
- **Revêtement d'étanchéité de toitures apparent fixé mécaniquement en bicouche à base de bitume modifié SBS**
 - *Topfix (NF EN 13707) de Axter SAS, visé par Document Technique d'Application référence Avis Technique 5.2/17-2568_V1*
 - *Mégafix (NF EN 13707) de Société Meple SA, visé par Document Technique d'Application référence Avis Technique 5/15-2462*

V. Caractéristiques des modules – certificats

Fabricant	Désignation	Référence fiche technique	Longueur [mm]	Largeur [mm]	Épaisseur [mm]	Retour cadre long côté (mm)	Retour cadre petit côté (mm)	Certificat(s) IEC 61215 et 61730	Plage de puissance (Watts)
CANADIAN SOLAR	TOPBiHiKu6 CS6.1-60TB-xxx	July 2024 Datasheet V1.8_EN	1994	1134	30	30	30	Certificat VDE n° 40057572 du 22/01/2024	490-515
CANADIAN SOLAR	HiHero CS6R-H-AG	Oct 2023 Datasheet V2.6_EN	1722	1134	30	30	30	Certificat VDE n° 40057571 du 05/11/2023	420-445
CANADIAN SOLAR	HiKu CS3L-MS	sept-22 Datasheet V6.0_EN	1765	1048	35	35	25	Certificat VDE n° 40057571 du 06/11/2023	370-390
CANADIAN SOLAR	HiKu6 CS6R-MS	juil-24 Datasheet V2.4_EN	1722	1134	30	30	30	Certificat VDE n° 40057571 du 06/11/2023	395-420
CANADIAN SOLAR	HiKu CS3W-MS	sept-22 Datasheet V6.0_EN	2108	1048	35	35	25	Certificat VDE n° 40057571	445-470
CANADIAN SOLAR	HiKu6 (All-Black) CS6R-MS	mars-24 Datasheet V2.31_EN	1722	1134	30	30	30	Certificat VDE n° 40057571 du 06/11/2023	380-405
CANADIAN SOLAR	HiKu7 CS7L-MS-R	décembre-22 Datasheet V2.41_EN	2172	1303	35	35	35	Certificat VDE n° 40057571	580-610
CANADIAN SOLAR	HiKu CS3N-MS	févr-22 Datasheet V3.0_EN	1940	1048	35	35	25	Certificat VDE n° 40057571	400-425
CANADIAN SOLAR	TOPHiKu6 - CS6R-xxxT	févr-23 Datasheet V1.6_EN	1722	1134	30	30	30	Certificat VDE n° 40057571 du 06/11/2023	420-435
CANADIAN SOLAR	HiKu6 CS6L-MS	sept-23 Datasheet V1.3_EN	1903	1134	30	35	25	Certificat VDE n° 40057571 du 06/11/2023	445-465
DMEGC	DMxxxM10RT-54H8W	EN DS-M10RT-54H8W-20240730	1762	1134	30	30	30	TÜV SUD No. 220760430116 Rev. 06 du 08/05/2024	445-465
DMEGC	DMxxxM10RT-60H8B	DMxxxM10RT-60H8B(XXX=485-500)-16-1950x1134x35-3.2mm-202312v2.0	1950	1134	35	35	35	TÜV SUD 22 076043 0116 Rev. 04	485-500
DMEGC	DMxxxM10RT-854H8T	EN DS-M10RT-854H8T-20240730	1762	1134	30	30	15	TÜV Rheinland PV 50603275 0001 du 29/09/2024	440-460
DMEGC	DMxxxM10RT-54HSW/H8W	Décembre 2023 DE_DS-M10RT-54HSW/H8W-202309_3	1762	1134	30	30	30	TÜV Rheinland PV 50582887 du 19/04/2023	440-455
DMEGC	DMxxxM10RT-54H8B/(V)	EN_DS-M10RT-54H8B-202309_3	1762	1134	30	30	30	TÜV SUD 22 076043 0116 Rev. 02 16/11/2023	430-445
DMEGC	DMxxxM10RT-854H8T-L	Mars 2024 EN_DS-M10RT-854H8B-L-20240318	1762	1134	30	30	15	TÜV SUD No. 220760430116 Rev. 06 du 08/05/2024	435-450
DMEGC	DMxxxM10RT-854H8B (U)	EN DS-M10RT-854H8B-20240730	1762	1134	30	30	15	TÜV SUD No. 220760430116 Rev. 06 du 08/05/2024	440-460
DMEGC	DMxxxM10RT-854H8W	EN DS-M10RT-854H8W-20240730	1762	1134	30	30	15	TÜV SUD No. 220760430116 Rev. 06 du 08/05/2024	445-465
DMEGC	DMxxxM10RT-854H8T-L	EN DS-M10RT-854H8T-L-20240730	1762	1134	30	30	15	TÜV SUD No. 220760430116 Rev. 06 du 08/05/2024	440-460
DMEGC	DMxxxM10RT-860H8T	EN DS-M10RT-860H8T-202403-4	1950	1134	30	30	15	TÜV RHEINLAND PV 50582887 01/02/2024	485-500
DUALSUN	FLASH 375 Half-Cut Black-DS375-120M6-02	v1.11- – November 2023	1755	1038	35	35	35	Z2 103216 0006 Rev.01	375
DUALSUN	FLASH 380 Half-Cut White - DSxxx-120M6-02-V	v1.4- – November 2023	1755	1038	35	35	35	Z2 103216 0008 Rev. 01 du 23/02/2022	380
DUALSUN	FLASH 410 half cut glass-glass-DS410-108M10B-02	v1.7- – November 2023	1722	1134	30	30	15	Z2 103216 0008 Rev. 01 du 23/02/2022	410
DUALSUN	FLASH 410 Half-Cut White-DS410-108M10-02	v1.3- – Mars 2023	1708	1134	30	30	30	Z2 103216 0008 Rev. 02 du 23/02/2022	410
DUALSUN	FLASH 425 Shingle Black-DS425M12-832058B7	v1.8- – November 2023	1899	1096	30	30	30	TÜV NORD n°44 780 20 406749 - 219R1M2	425
DUALSUN	Dualsun Flash DS500-V1.14-DS500-132M10-01	v1.15- – November 2023 DS500-132M10-01	2094	1134	35	35	35	Z2 103216 0008 Rev. 01 du 23/02/2022	500
JA SOLAR	JAM72D30-XXX/LB	EN-20240522A	2333	1134	30	33	15	No. 22 072092 0295 Rev. 79 du 21/06/2024	555-580
JA SOLAR	JAM72S30-XXX/MR	EN-20240425A	2278	1134	30	33	17	No. 22 072092 0295 Rev. 79 du 21/06/2024	540-565

Fabricant	Désignation	Référence fiche technique	Longueur [mm]	Largeur [mm]	Épaisseur [mm]	Retour cadre long côté [mm]	Retour cadre petit côté [mm]	Certificat(s) IEC 61215 et 61730	Plage de puissance (Watts)
JA SOLAR	JAM72D30-XXX/MB	EN-20240522A	2278	1134	30	33	15	No. Z2 114228 0003 Rev. 04 du 07/06/2024	535-560
JA SOLAR	JAM72D30-XXX/MB	EN-20220921A	2278	1134	30	28	12	No. Z2 114228 0003 Rev. 04 du 07/06/2024	525-550
JA SOLAR	JAM72S30-XXX/LR	EN-20240424A	2333	1134	30	33	17	No. Z2 072092 0295 Rev. 79 du 21/06/2024	560-585
JA SOLAR	JAM66S30-XXX/MR/1500V	EN_20220921A	2093	1134	30	33	17	No. Z2 072092 0300 Rev. 30 du 19/04/2024	480-505
JA SOLAR	JAM54S30-XXX/MR	EN_20221121A	1722	1134	30	33	18	No. Z2 072092 0300 Rev. 30 du 19/04/2024	390-415
JA SOLAR	JAM54D30-XXX/ GB	EN_20221230A	1722	1134	30	28	12	No. Z2 072092 0295 Rev. 79	400-425
JA SOLAR	JAM54D40 LB (+ Black Frame)	EN-20240510A	1762	1134	30	28	12	No. Z2 114228 0003 Rev. 04 du 07/06/2024	430-455
JINKO SOLAR	54HL4R-8DB	JKM425-450N-54HL4R-BDB-F3-EN - 2024	1762	1134	30	33	33	PV 50446257	425-450
JINKO SOLAR	54HL4R-8	JKM430-455N-54HL4R-B-F8-EN- 2023	1762	1134	30	33	33	TÜV Rheinland No. Z21184430003 Rev.4	430-455
JINKO SOLAR	54 HL4R - (V)	JKM435-460N-54HL4R-(V)-F8-EN2024	1762	1134	30	33	33	PV 50580971 0001 - 2023-04-14	435-460
JINKO SOLAR	Tiger N-Type 60TR JKMxxxN-6TL3/(V)	2021 EU JKM360-380N-6TL3-(V)-F2.1-EN	1692	1029	30	30	15	PV 50580971 0001 - 2023-04-14	360-380
JINKO SOLAR	Tiger neo 54HL4R-(V)	JKM430-450N-54HL4R-V-F8-EN 2024	1762	1134	30	33	33	PV 50580971 0001 - 2023-04-14	435-460
JINKO SOLAR	JKMxxxN-60HL4 JKMxxxN-60HL4-V	2021 JKM460-480N-60HL4-(V)-F1-EN	1903	1134	30	33	33	PV 50580971 0001 - 2023-04-14	460-480
JINKO SOLAR	JKMxxxM-72HL4-TV	2020 JKM525-545M-72HL4-TV-F2-EN	2274	1134	35	33	18	PV 50562149 0001	525-545
JINKO SOLAR	72HL4-BDV	2024 JKM575-600N-72HL4-8DV-F9-EN	2278	1134	30	28	11	PV 50446257 0001 - 2023-04-14	575-600
JINKO SOLAR	JKM375M-6RL3 JKM375M-6RL3-V	2022 JKM375-395M-6RL3-(V)-F30-A1.1-EN	1855	1029	30	33	18	PV 50562149 0001	375-395
JINKO SOLAR	JKMxxxM-7RL3 JKMxxxM-7RL3-V	2022 JKM450-470N-7RL3-(V)-A1-EN	2182	1029	40	35	18	PV 50562149 0001	450-470
LONGI SOLAR	Hi-Mo4m - LR4-60HIH-xxxM	20220410V15	1755	1038	30	30	15	Z2 099333 0045 Rev. 33	360-380
LONGI SOLAR	Hi-Mo4m - LR4-72HIBD	20220410V15	2094	1038	35	30	10	Z2 099333 0039 Rev. 36	440-460
LONGI SOLAR	Hi-Mo5m - LR5-54HIB	20220410V04	1722	1134	30	30	15	Z2 099333 0062 Rev. 15	395-415
LONGI SOLAR	Hi-Mo5m - LR5-54HIH	20220410V04	1722	1134	30	30	15	Z2 099333 0045 Rev. 33	400-420
LONGI SOLAR	Hi-Mo5m - LR5-66HIH	20220410V04 (G2)	2093	1134	35	35	15	Z2 099333 0045 Rev. 33	490-510
LONGI SOLAR	Hi-Mo4m -LR4-72HPPH	20200414V11	2094	1038	35	35	25	Z2 099333 0111 Rev. 02	425-455
LONGI SOLAR	Hi-Mo5m - LR5-54HPPH	20231208V19- G2	1722	1134	30	30	15	Z2 099333 0045 Rev. 33	405-425
LONGI SOLAR	Hi-Mo X6 – Scientist LR5-54HTB	20230811V19- DG	1722	1134	30	30	15	Z2 099333 0045 Rev. 33	440-450
LONGI SOLAR	Hi-Mo X6 – Scientist LR5-54HTH	20230811V19- DG	1722	1134	30	30	15	Z2 099333 0111 Rev. 02	445-455
LONGI SOLAR	Hi-Mo5m LR5-66HPPH	20220410V15	2093	1134	35	35	15	Z2 099333 0111 Rev. 02	495-515
REC SOLAR	REC TwinPeak 4 Black	PM-DS-11-04-Rev- E 06.22	1755	1040	30	28	28	VDE INSTITUT n°40055660 du 25/08/2022	350-370
REC SOLAR	REC TwinPeak 4 Series	PM-DS-11-04-Rev- E 06.22	1755	1040	30	28	28	VDE INSTITUT n°40055660 du 25/08/2022	350-375
REC SOLAR	REC Alpha Pure Series RECxxxAA Pure	PM-DS-12-06-Rev- H 08.22	1821	1016	30	28	28	VDE INSTITUT n°40055660 du 25/08/2022	390-410
REC SOLAR	REC TwinPeak S Series	Ref. Rev 1.1 - 11.22	1899	1040	30	28	28	VDE INSTITUT n°40055660 du 25/08/2022	395-410

Fabricant	Désignation	Référence fiche technique	Longueur [mm]	Largeur [mm]	Épaisseur [mm]	Retour cadre long côté (mm)	Retour cadre petit côté (mm)	Certificat(s) IEC 61215 et 61730	Plage de puissance (Watts)
REC SOLAR	REC N-Peak 3 Black	Ref. Rev 1.1 - 11.22	1899	1040	30	28	28	VDE INSTITUT n°40055660 du 25/08/2022	390-400
REC SOLAR	REC N-Peak - Black Series	PM-DS-11-03-Rev- G 02.21	1675	997	30	28	28	Certificat n° 40046983 - VDE INSTITUT	305-325
REC SOLAR	REC TwinPeak 5 Black Series	Ref. Rev 1.1 - 11.22	1899	1040	30	28	28	VDE INSTITUT n°40055660 du 25/08/2022	390-410
REC SOLAR	REC Alpha Pure-R	avr-22	1730	1118	30	38	38	VDE INSTITUT n°40055660 du 25/08/2022	400-430
REC SOLAR	REC Alpha Pure-rx series	Ref: PM-DS-12-06-Rev-4.5 8.2024	1728	1205	30	28	28	Certificat n°40046983 du 16/01/2023 - VDE INSTITUT	450-470
SUNPOWER	SPR-P7-xxx-COM-S	550245 REV A / A4_EN - December 2023	2156	1134	35	30	16	TÜV Rheinland PV 50497135 du 11/12/2023	530 à 550
SUNPOWER	SPR-MAX5 -E3-AC	544435 REV A / A4_EN Janvier 2022	1835	1017	40	32	24	TÜV RHEINLAND PV 60152450 du 27/07/2021	415-425
SUNPOWER	SPR P7-XXX-BLK	mai-24 552404 REV C / A4	1790	1134	30	32	24	TÜV Rheinland PV 50497135 du 11/12/2023	440-455
SUNPOWER	SPR-MAX3-xxx	nov-21 539975 REV B / A4_EN	1812	1046	40	32	24	TÜV RHEINLAND PV 60152450 du 27/07/2021	415-430
SUNPOWER	SPR MAXEON 3 - COM	juil-20 532420 REV C / A4_EN	1690	1046	40	32	24	TÜV RHEINLAND PV 60137848	370-400
SUNPOWER	SPR MAXEON 7	Jan-2024	1787	1035	40	32	24	TÜV Rheinland PV 50497135 du 11/12/2023	435-445
SUNPOWER	SPR P6-XXX-COM-XS	mars-23	1808	1092	30	32	24	TÜV Rheinland PV 50485103 du 24/05/2022	400-420
SUNPOWER	SPR-MAX5-xxx-COM	Jan 2024	1999	1016	40	32	24	TÜV Rheinland PV 50497135 du 11/12/2023	430 - 440- 450
SUNPOWER	P6-BLK	nov-22	1808	1086	30	32	24	TÜV Rheinland PV 50485103 du 24/05/2022	395-415
TRINA SOLAR	Vertex S+ TSM-NEG9R.28	TSM_FR_2023_B	1762	1134	30	28,5	11,6	No. 22 070321 0097 Rev.54	425-450
TRINA SOLAR	Vertex TSM-DE18M(II)	TSM_EN_2022_B	2187	1102	35	30	20	22 070321 0142 Rev. 07	490-515
TRINA SOLAR	Vertex S TSM-DEG9R.20	TSM_EN_2022_B	1762	1134	30	33	15	22 070321 0142 Rev. 07	415-435
TRINA SOLAR	TSM-NEG9RC.27	TSM_EN_2023_D	1762	1134	30	28,5	11,6	No. 22 070321 0097 Rev.54	415-445
TRINA SOLAR	TSM-NEG9R.25	TSM_EN_2024_A	1762	1134	30	28,5	11,6	No. 22 070321 0097 Rev.54	425-450
TRINA SOLAR	Vertex S TSM-DE09R.05	TSM_EN_2022_A	1762	1134	30	33	15,4	22 070321 0142 Rev. 07	405-425
TRINA SOLAR	TSM-NEG18R.28	TSM_EN_2024_A	1961	1134	30	28,5	18	No. 22 070321 0097 Rev.54	475-505
TRINA SOLAR	Vertex S TSM-DE09R.08	TSM_EN_2022_A	1762	1134	30	33	15,4	22 070321 0142 Rev. 07	415-435
TRINA SOLAR	TSM-NEG9R.27	TSM_EN_2023_D	1762	1134	30	28,5	11,6	No. 22 070321 0097 Rev.54	415-445
VOLTEC	TARKA 126 VSBD Bifacial	2024	1835	1042	35	25	25	Certificat Eliocert n° ID20220608	385-390
VOLTEC	TARKA 138 VSMD	nov-24	2005	1042	35	25	14,5	Certificat CERTISOLIS n° CC0127_3-2024-02-18	420-430
VOLTEC	TARKA 126 VSMD	2024	1835	1042	35	25	14,5	Certificat CERTISOLIS n° CC0127_3-2024-02-18	385-395
VOLTEC	TARKA 138 VSBD	2024	2005	1042	35	25	14,5	Certificat Eliocert n° ID20220608	415-425
VOLTEC	TARKA 126 VSMS	2024	1835	1042	35	25	25	Certificat CERTISOLIS n° CC0127_3-2024-02-18	385-395
VOLTEC	TARKA 126 VSMS Full Black	2024	1835	1042	35	25	25	Certificat CERTISOLIS n° CC0127_3-2024-02-18	385-390

BASIC Srl
Via della Costituzione, 26
I-42028 POVIGLIO (RE)
ITALIE

A l'attention de Mme Sirine BEJAOU

Ecully, le 19 mars 2025

N/réf : MT/CS/L.25.09362

Projet : Système SUN BALLAST STANDARD EST OUEST

Objet : Enquête de Technique Nouvelle concernant un procédé intégré simplifié au bâti de couvertures

Messieurs,

Vous nous avez confié une mission en vue de l'établissement d'une Enquête de Technique Nouvelle pour le Procédé lesté de couverture photovoltaïque de marque SUN BALLAST STANDARD EST OUEST.

Ce procédé a pour objet l'intégration de divers modules photovoltaïques (référencés dans le rapport) avec un système de supportage développé par la société BASIC SRL, avec un montage en mode PAYSAGE (fixations des modules sur les petits côtés), en orientation EST-OUEST, à l'aide d'éléments spécifiques permettant le lestage de la structure sur des couvertures conformes au DTU43.1, ou sur des complexes de couverture relevant du DTU43.3 (ou du DTU43.4), détaillés dans le présent rapport, dans le cadre des missions de type L qui sont confiées aux organismes de contrôle

Les justifications fournies nous permettent de conclure favorablement sur le procédé avec l'incorporation des panneaux référencés dans le rapport d'enquête technique (référéncé L.24.09362 avec échéance de validité au 20 mars 2028).

Le détail de la liste de modules intégrés figure dans le rapport.

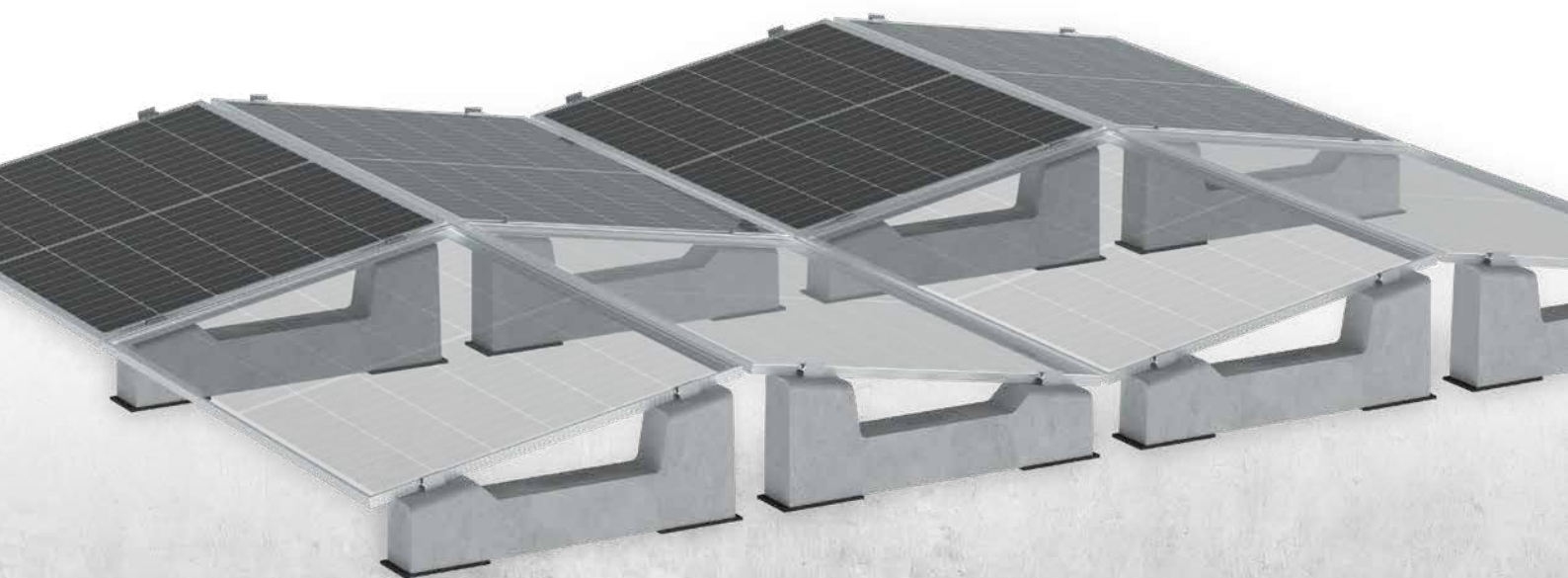
Restant à votre disposition pour tout renseignement complémentaire, nous vous prions d'agréer, Messieurs, l'expression de nos sincères salutations.

Marc TERRANOVA

Responsable Technique
SUD EST PREVENTION
17, chemin Louis Chirpaz
69130 ECULLY
Tél. : 04 72 19 21 30 / Fax : 04 72 29 16 92
RCS LYON 432 753 911 - SIRET 432 753 911 00010

ETN Sun Ballast

Systeme Est-Ouest



RAPPORT D'ENQUETE DE TECHNIQUE NOUVELLE

ETN n° L.25.09362

REFERENCE	: L.25.09362
NOM DU PROCEDE	: Procédé « SUN BALLAST STANDARD EST OUEST » avec certains modules photovoltaïques de marques CANADIAN SOLAR, DMEGC, DUALSUN, JA SOLAR, JINKO, LONGI, REC, SUNPOWER, TRINA SOLAR et VOLTEC
TYPE DE PROCEDE	: procédé intégré simplifié au bâti de couverture photovoltaïque
DESTINATION	: Travaux neufs ou travaux d'adaptation dans l'existant : Couvertures de pente inférieure à 5% conformes aux dispositions des DTU référencés
DEMANDEUR	: Société BASIC Sri Via della Costituzione, 26 I-42028 POVIGLIO (RE) Italie
PERIODE DE VALIDITE	Du 25 octobre 2024 Au 25 octobre 2027

Le présent rapport comporte 32 pages.
Il porte la référence L.25.09362 rappelée sur chacune d'entre elles.
Il ne doit être communiqué que dans son intégralité.

SOMMAIRE

1. PREAMBULE.....	4
2. OBJET DU PRESENT RAPPORT	4
3. QUALIFICATION DES INSTALLATEURS	4
4. DESCRIPTION DU PROCEDE	4
4.1. Caractéristiques des modules visés par le procédé	5
4.2. Les dénominations commerciales des bacs supports d'étanchéité associés au procédé	5
4.3. Caractéristiques des complexes d'étanchéité associés au procédé	7
4.4. Caractéristiques des constituants du procédé.....	7
4.4.1. Généralités	7
4.4.2. LEST 3	8
4.4.2.1. Code produit 23003 – l'altitude de la sous-face du champ est de 55 mm	8
4.4.3. LEST 5	9
4.4.3.1. Code produit 23005 – l'altitude de la sous-face du champ est de 90 mm	9
4.4.3.2. Code produit 23005.2 – l'altitude de la sous-face du champ est de 200 mm	9
4.4.3.3. Code produit 23005.3 – l'altitude de la sous-face du champ est de 305 mm	9
4.4.3.4. Code produit 23005.4 – l'altitude de la sous-face du champ est de 410 mm	10
4.4.3.5. Code produit 23005.5 – l'altitude de la sous-face du champ est de 516 mm	10
4.4.3.6. Code produit 23005.6 – l'altitude de la sous-face du champ est de 621 mm	10
4.4.3.7. Code produit 23005.L – l'altitude de la sous-face du champ est de 184 mm.....	11
4.4.4. LEST 10	11
4.4.4.1. Code produit 23010 – l'altitude de la sous-face du champ est de 180 mm	11
4.4.4.2. Code produit 23010.2 – l'altitude de la sous-face du champ est de 398 mm	11
4.4.4.3. Code produit 23010.3 – l'altitude de la sous-face du champ est de 600 mm	12
4.4.4.4. Code produit 23010.L – l'altitude de la sous-face du champ est de 180 mm.....	12
4.4.5. LEST 15	12
4.4.5.1. Code produit 23015 – l'altitude de la sous-face du champ est de 150 mm	12
4.4.6. LEST 20	13
4.4.6.1. Code produit 23020 – l'altitude de la sous-face du champ est de 150 mm	13
4.4.7. LEST 30	13
4.4.7.1. Code produit 23030 – l'altitude de la sous-face du champ est de 150 mm	13
4.4.8. LEST supplémentaire en U – réf. 23015.CRP	14
4.4.8.1. Petit lestage – réf. : 23015.CRP	14
4.4.8.2. Grand lestage – réf. : 23030.CRP	14
4.4.9. KIT NO FLEX STANDARD – Réf. K23712	14
4.4.10. KIT CABLOWIND	15
5. CADRE D'EMPLOI EN LIEN AVEC L'ENVIRONNEMENT DU PROJET.....	15
6. PREREQUIS POUR LA MISE EN ŒUVRE du procédé	17
6.1. Conditions préalables à la pose du champ sur le complexe d'étanchéité.....	17
6.2. Limitations concernant la pente du support d'étanchéité	17
6.3. Bacs supports de complexe d'étanchéité en tôle acier nervurée (cas des TAN).....	17
6.4. Panneaux en bois supports de complexe d'étanchéité	18
6.5. Prérequis liés aux isolants du complexe d'étanchéité	18
6.6. Prérequis liés aux complexes d'étanchéité.....	19
6.6.1. Interface entre ballasts et plan d'étanchéité.....	19
6.6.2. Conditions concernant le plan d'étanchéité.....	19
7. MISE EN ŒUVRE DU PROCEDE EN TOITURE	20
8. DOMAINE D'EMPLOI DU PROCEDE	22

9. TENUE MECANIQUE DU SYSTEME.....	23
9.1. Généralités.....	23
9.2. Prise en compte des sollicitations de vent.....	23
9.3. Prise en compte des sollicitations de neige.....	24
9.4. Vérification de l'aptitude des modules PV à l'usage selon projet.....	25
9.5. Vérification de la sous-structure.....	26
10. FABRICATION ET CONTRÔLE.....	26
10.1. Fabrication.....	26
10.2. Contrôles.....	26
10.3. Assurance-qualité.....	26
11. RÉFÉRENCES.....	26
12. JUSTIFICATIONS/ESSAIS.....	27
13. SECURITE INCENDIE.....	27
14. SECURITE ELECTRIQUE DU CHAMPS PHOTOVOLTAÏQUE.....	27
15. DURABILITE.....	27
16. AVIS TECHNIQUE DE SUD EST PREVENTION.....	28
DOCUMENTS DU DOSSIER TECHNIQUE.....	29
I. Plans des pièces constitutives du procédé et caractéristiques.....	29
II. Manuel d'installation référencé.....	29
III. Résultats expérimentaux.....	29
IV. Documentation technique des TAN sous-jacents.....	29
V. Caractéristiques des complexes d'étanchéité associés au procédé.....	29
VI. Caractéristiques des modules – certificats.....	30

1. PREAMBULE

L'Enquête de Technique Nouvelle est une évaluation technique privée.

Elle complète la gamme d'offres d'évaluation technique publique constituée par l'Avis Technique, et l'Appréciation Technique d'Expérimentation (ATEX), afin de prendre en compte les différents stades de développement de l'innovation.

Un rapport d'enquête de technique nouvelle ne constitue en aucun cas une certification, et le demandeur ne peut se prévaloir d'une telle qualification dans sa documentation commerciale.

2. OBJET DU PRESENT RAPPORT

La société BASIC Srl a confié à SUD EST PREVENTION une mission d'évaluation technique de son procédé SUN BALLAST STANDARD EST OUEST donnant lieu à la rédaction d'un Rapport d'Enquête de Technique Nouvelle.

La mission confiée à SUD EST PREVENTION concerne uniquement les éléments constitutifs assurant la fonction « solidité, clos et couvert » au sens des articles 1792 et suivants du Code Civil et dans l'optique de permettre une prévention des aléas techniques relatifs à la solidité dans les constructions achevées (mission L selon la norme NFP 03-100) à l'exclusion de toute autre fonction (sécurité incendie, isolation thermique, isolation acoustique...).

Cette enquête ne vise pas la partie électrique de l'installation, ni les onduleurs associés aux panneaux.

3. QUALIFICATION DES INSTALLATEURS

La pose de la couverture doit être effectuée par un installateur ayant une qualification QUALIPV BAT ou QUALIBAT 318.

La pose des panneaux photovoltaïques doit être effectuée par un installateur ayant une qualification QUALIPV Elec et ayant été formé par la société BASIC Srl

Les intervenants disposent d'une habilitation électrique dans le domaine de la basse tension (<1500V CC).

Tout installateur devra avoir suivi une formation spécifique de la part du demandeur et posséder sur chantier :

- Le dossier Technique dans son intégralité
- La Notice de Montage établie par le demandeur
- La présente Enquête de Technique Nouvelle

4. DESCRIPTION DU PROCEDE

Le procédé associé :

- Des modules photovoltaïques cadrés référencés §4.1 du présent document
- Des complexes d'étanchéité sur supports spécifiques référencés §4.2 du présent document
- Un ensemble d'éléments de montage spécifiques permettant la mise en œuvre **en pose lestée** des modules en toiture sur ces complexes référencés.

La dénomination commerciale du système est « SUN BALLAST STANDARD EST-OUEST »

Le système permet une mise en œuvre sur couverture étanchées (sur support béton, sur bacs supports d'étanchéité, ou sur support à base de bois tel que spécifié dans le DTU concerné).

A défaut de précision, les dispositions prévues par les avis techniques (ou DTA) des complexes d'étanchéité, s'appliquent.

4.1. Modules visés par le procédé :

Se référer à la liste en annexe

4.2. Les dénominations commerciales des bacs supports d'étanchéité associés au procédé sont :

Préambule relatif aux bacs supports :

Compte tenu de la particularité d'utilisation du système, ces tableaux explicitant les portées limites d'utilisation, tiennent compte du complément de charge permanente apporté par le champ photovoltaïque lesté (en orientation EST-OUEST).

Ces tableaux ne prennent en compte que l'épaisseur nominale 75/100^{ème} pour les tôles.

A l'instar des tableaux communiqués par les fabricants concernés dans la suite, ces valeurs limites sont valables pour des travées multiples avec des portées égales ou peu différentes (+0, -20%).

Ces portées admissibles sont fonction

- Du nombre d'appuis,
- Des valeurs normales (non pondérées) de la charge d'exploitation et du poids du complexe d'isolation/étanchéité.
- Des valeurs normales (non pondérées) du poids du découlant du champ photovoltaïque lesté.

Compte tenu de la fonction du champ, la charge d'exploitation à considérer est la valeur la plus élevée entre :

- La charge d'entretien (ici 1,50 kN/m² dans les zones techniques, hors emprises des panneaux du champ PV, pour lesquelles les surcharges sont comptabilisées par ailleurs)
- La charge climatique de neige $\mu.s.0$.

Pour les bacs suivants :

- Bacs de couverture support d'étanchéité référence **Alteo 42.1010** (ép 75/100^{ème}) de BACACIER
- Bacs de couverture support d'étanchéité référence **Jl 42-252-1010 (PML 42 SE)** (ép 75/100^{ème}) de JORISIDE

Tableau d'utilisation en fonction des charges nominales

Charges d'exploitation daN/m ²	Charges permanentes daN/m ²	Total des charges descendants daN/m ²	2 appuis (bac 75/100 ^{ème})	3 appuis (bac 75/100 ^{ème})	4 appuis ou plus (bac 75/100 ^{ème})
150	30	180	1,20m	1,50m	1,50m
150	40	190	1,15m	1,40m	1,45m
175	30	205	1,10m	1,30m	1,40m
175	40	215	1,00m	1,20m	1,30m

Pour les bacs suivants :

- Bacs de couverture support d'étanchéité référence **Alteo 73.780** (ép 75/100^{ème}) de BACACIER

Tableau d'utilisation en fonction des charges nominales

Charges d'exploitation daN/m ²	Charges permanentes daN/m ²	Total des charges descendants daN/m ²	2 appuis (bac 75/100 ^{ème})	3 appuis (bac 75/100 ^{ème})	4 appuis ou plus (bac 75/100 ^{ème})
150	30	180	1,60m	2,10m	2,15m
150	40	190	1,50m	2,05m	2,10m
150	50	200	1,40m	2,00m	2,10m
150	60	210	1,30m	1,90m	2,00m
175	30	205	1,60m	2,05m	2,10m
175	40	215	1,50m	1,95m	2,05m
175	50	225	1,40m	1,85m	1,95m
175	60	245	1,30m	1,75m	1,85m
200	30	230	1,45m	1,85m	1,90m
200	40	240	1,35m	1,70m	1,80m

Pour les bacs suivants :

- Bacs de couverture support d'étanchéité référence **J1 106-250-750 (PML 106 SE)** (ép 75/100^{ème}) de JORISIDE

Tableau d'utilisation en fonction des charges nominales

Charges d'exploitation daN/m ²	Charges permanentes daN/m ²	Total des charges descendants daN/m ²	2 appuis (bac 75/100 ^{ème})	3 appuis (bac 75/100 ^{ème})	4 appuis ou plus (bac 75/100 ^{ème})
150	30	180	2,20m	2,40m	2,40m
150	40	190	2,15m	2,30m	2,35m
150	50	200	2,10m	2,20m	2,25m
150	60	210	2,00m	2,10m	2,15m
150	70	220	1,90m	2,00m	2,10m
150	80	230	1,80m	1,90m	2,00m
150	90	240	1,70m	1,80m	1,90m
150	100	250	1,60m	1,70m	1,80m
175	30	205	2,05m	2,15m	2,20m
175	40	215	1,95m	2,05m	2,10m
175	50	225	1,80m	1,90m	2,00m
175	60	235	1,70m	1,80m	1,90m
175	70	245	1,60m	1,70m	1,80m

Charges d'exploitation daN/m ²	Charges permanentes daN/m ²	Total des charges descendants daN/m ²	2 appuis (bac 75/100 ^{ème})	3 appuis (bac 75/100 ^{ème})	4 appuis ou plus (bac 75/100 ^{ème})
175	90	265	1,40m	1,50m	1,60m
175	100	275	1,30m	1,40m	1,50m
200	30	230	1,90m	2,10m	2,15m
200	40	240	1,80m	2,00m	2,10m
200	50	250	1,70m	1,80m	1,90m
200	60	260	1,60m	1,70m	1,80m
200	70	270	1,50m	1,60m	1,70m
200	80	280	1,40m	1,50m	1,60m
200	90	290	1,30m	1,40m	1,50m
200	100	300	1,20m	1,30m	1,40m

4.3. Caractéristiques des complexes d'étanchéité associés au procédé :

- **Revêtement d'étanchéité monocouche à base de PVC plastifié (monocouche à base de membrane FPO)**
 - *Rhenofol fixé mécaniquement (ETA-08/0187) (de Flachdach Technologie GmbH & Co KG – distributeur 3T France) visé par Document Technique d'Application n°5/13-2365*
 - *Sarnafil® TS 77et TS 77 E (NF EN 13956) de Sika France SAS, fixé mécaniquement visé par Document Technique d'Application référence Avis Technique 5.2/17-2575_V1*
- **Revêtement d'étanchéité de toitures apparent fixé mécaniquement en monocouche à base de membrane PVC-P**
 - *Hyperflex FM (NF EN 13956) de Axter SAS, fixé mécaniquement visé par Document Technique d'Application référence Avis Technique 5.2/17-2575_V1*
- **Revêtement d'étanchéité de toitures apparent fixé mécaniquement en bicouche à base de bitume modifié SBS**
 - *Topfix (NF EN 13707) de Axter SAS, visé par Document Technique d'Application référence Avis Technique 5.2/17-2568_V1*
 - *Mégafix (NF EN 13707) de Société Meple SA, visé par Document Technique d'Application référence Avis Technique 5/15-2462*

Quel que soit le système utilisé, les dispositions suivantes sont à intégrer :

- Les dispositions visant les cheminements techniques sont à respecter en périphérie du champ (autour des ensembles lestés, dans les zones réservées à la circulation dédiée au personnel technique).
- Des dalles de circulation spécifiques constitutives de chacun des procédés évoqués sont à mettre en œuvre dans les zones concernées
- Les locaux en deçà seront à faible, moyenne ou forte hygrométrie, en relation avec le domaine d'emploi admis dans chacun des procédés (le cas de la très forte hygrométrie est exclu).
- Il sera interdit de disposer le champ :
 - Au niveau des noues, afin de ne pas affecter l'évacuation des eaux pluviales
 - A proximité des émergences de toiture (dispositifs de désenfumage, édicules,...etc)
- Il sera interdit de disposer le champ PV dans les zones visées par une accumulation de neige – à ce titre, le champ devra être éloigné des émergences par une distance supérieure à 2,00m dans le cas d'une altitude du projet supérieure à 500,00m et/ou dans le cas des régions de neige B1, B2, C1, C2, D et E
- Dans les cas d'absence d'accumulation de neige, un espacement de 1,00m est à respecter entre les émergences diverses et les limites du champ.

4.4. CARACTERISTIQUES DES CONSTITUANTS DU PROCEDE

4.4.1. Généralités

SUNBALLAST STANDARD EST-OUEST est un procédé photovoltaïque pour toitures-terrasses, ou pour couvertures sur support TAN ou bois, consistant en un système de montage lesté.

Ce système est composé d'éléments modulaires en béton, qui assurent deux fonctions :

- Celle liée au support des modules photovoltaïques cadrés
- Celle liée au lestage de l'ensemble.

Ces supports en béton reposent sur des tapis de protection posés sur le complexe d'étanchéité.

Les éléments modulaires supportant les modules photovoltaïques se déclinent en plusieurs configurations :

- Panneaux inclinés de 3° par rapport au plan de la couverture (LEST 3° - référence article n°23003)
- Panneaux inclinés de 5° par rapport au plan de la couverture (LEST 5° - référence article n°23005)
- Panneaux inclinés de 10° par rapport au plan de la couverture (LEST 10° - référence article n°23010)
- Panneaux inclinés de 15° par rapport au plan de la couverture (LEST 15° - référence article n°23015)
- Panneaux inclinés de 20° par rapport au plan de la couverture (LEST 20° - référence article n°23020)
- Panneaux inclinés de 30° par rapport au plan de la couverture (LEST 30° - référence article n°23030)

Pour certaines des pentes, il existe plusieurs déclinaisons, liées à l'orientation du champ, ou à la hauteur par rapport au plan de couverture.

Les éléments sont détaillés plus loin dans le rapport.

Dans ce procédé, les modules sont fixés sur leurs supports au moyen d'agrafes de fixation situés sur les petits côtés des modules (mode **paysage uniquement**)

Des blocs de lestage complémentaires sont éventuellement ajoutés au système, mis en œuvre sur les supports Sun Ballast.

Le procédé SUN BALLAST EST-OUEST se compose principalement de :

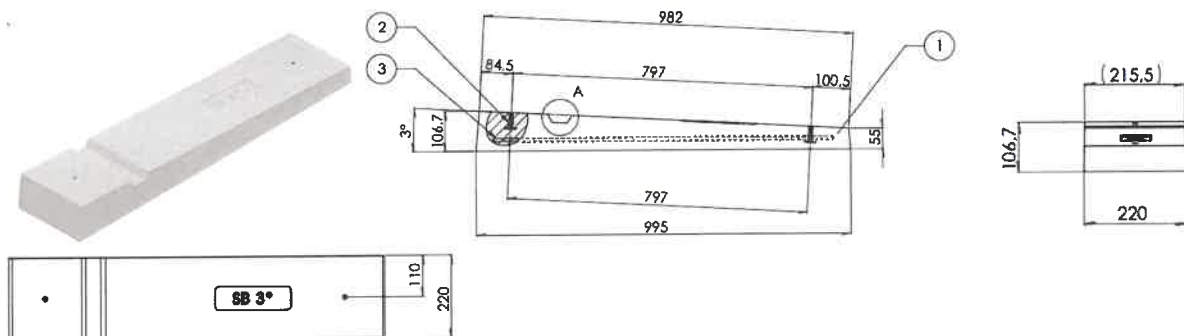
- **Supports Sun Ballast** (dont les références sont évoquées ci-après) qui sont composés d'un support en béton dans lequel des douilles filetés ont été insérées. Ils servent de support aux modules photovoltaïques et contribuent au lestage du procédé ;
- **Tapis de protection**, support des modules préfabriqués en béton et posé sur le revêtement d'étanchéité
- **Agrafes terminales et centrales**, permettant de fixer le module photovoltaïque sur les Supports Sun Ballast par le biais d'une vis M8x50 vissée dans les douilles ;
- **Poids en U**, apportant si besoin du lestage supplémentaire au procédé ;
- **Modules photovoltaïques cadrés**, de marques et de types référencés en annexe du présent rapport,

Les représentations qui suivent spécifient la nomenclature détaillée de l'ensemble des pièces d'une structure SUNBALLAST STANDARD (EST-OUEST)

4.4.2. LEST 3°

Il s'agit d'un Module préfabriqué en béton de qualité C32/40 et XC4
Pour cette **pen**te de 3° , il n'existe qu'un seul code produit 23003)

4.4.2.1. Code produit 23003 – l'altitude de la sous-face du champ est de 55mm (au minimum) au-dessus de la couverture



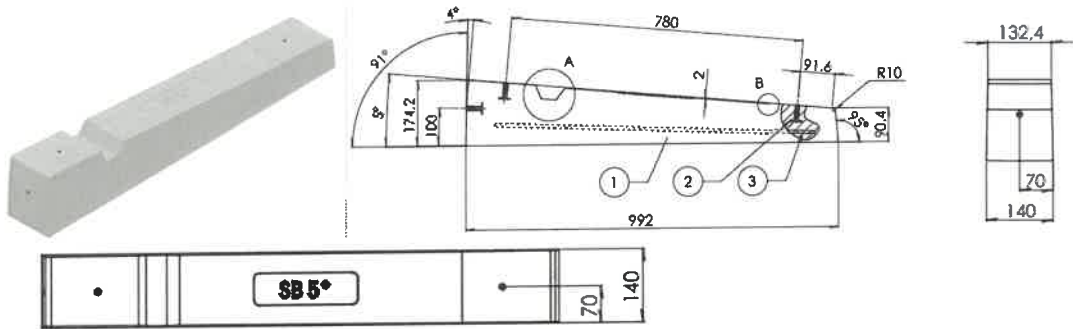
Masse : 40,8daN

4.4.3. LEST 5°

Il s'agit d'un Module préfabriqué en béton de qualité C32/40 et XC4

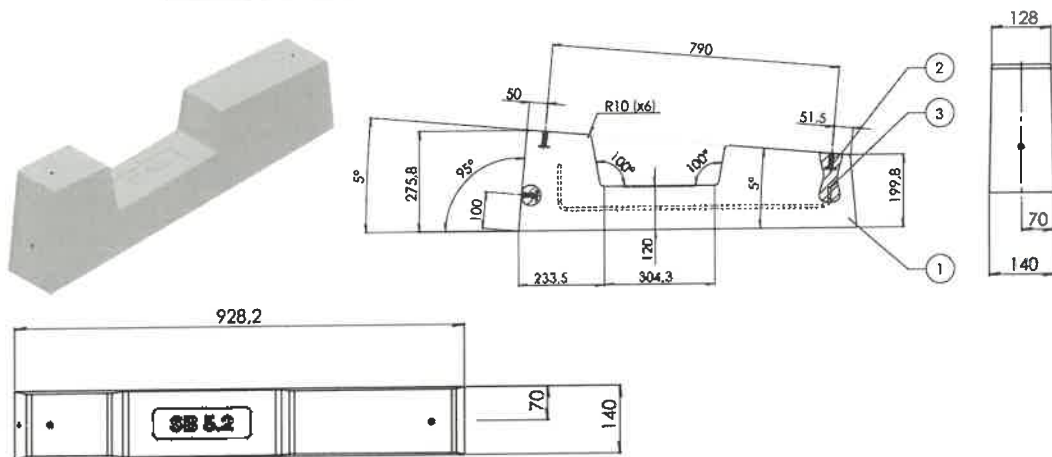
Pour cette pente de 5°, il existe 7 versions différentes avec une variation de la hauteur par rapport au plan d'étanchéité

4.4.3.1. Code produit 23005 – l'altitude de la sous-face du champ est de 90mm (au minimum) au-dessus de la couverture



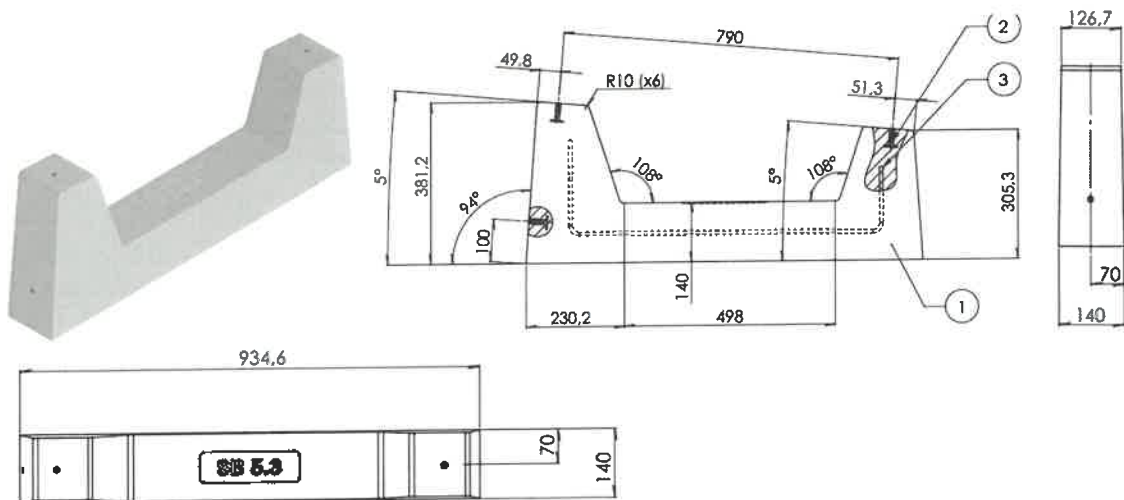
Masse : 41 daN

4.4.3.2. Code produit 23005.2 – l'altitude de la sous-face du champ est de 200mm (au minimum) au-dessus de la couverture



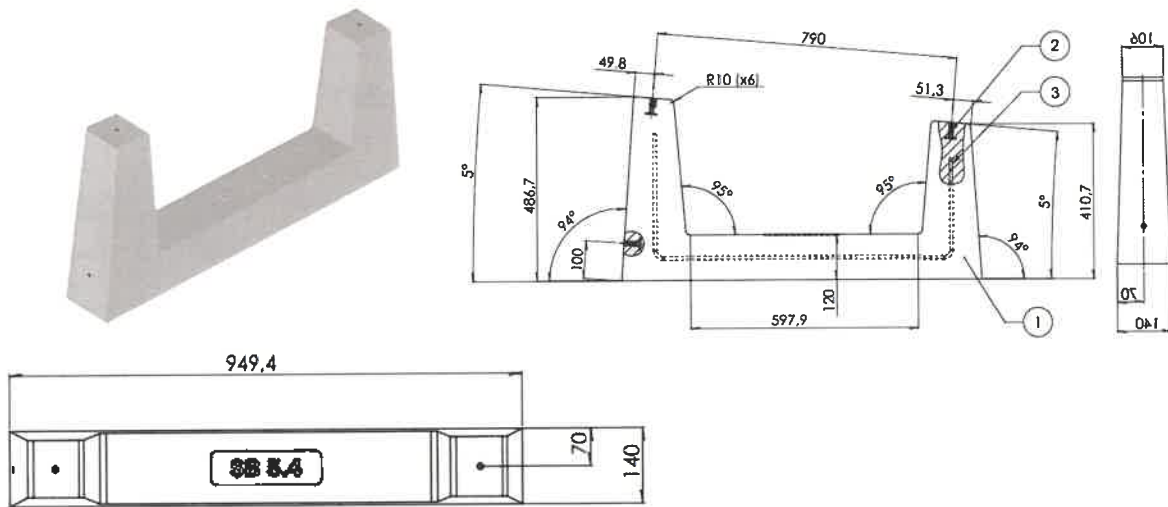
Masse : 55,3 daN

4.4.3.3. Code produit 23005.3 – l'altitude de la sous-face du champ est de 305mm (au minimum) au-dessus de la couverture



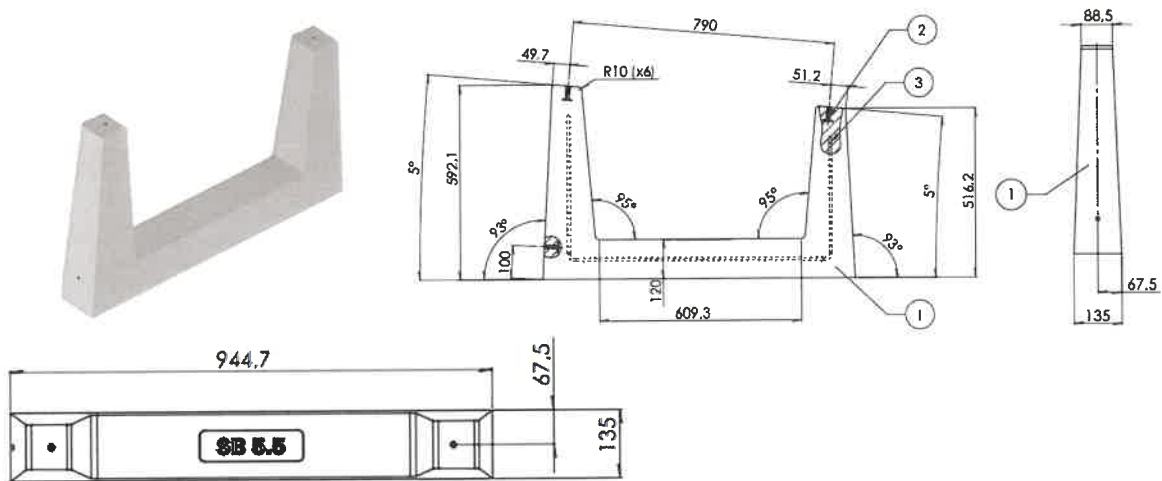
Masse : 62,5 daN

4.4.3.4. Code produit 23005.4 – l'altitude de la sous-face du champ est de 410mm (au minimum) au-dessus de la couverture



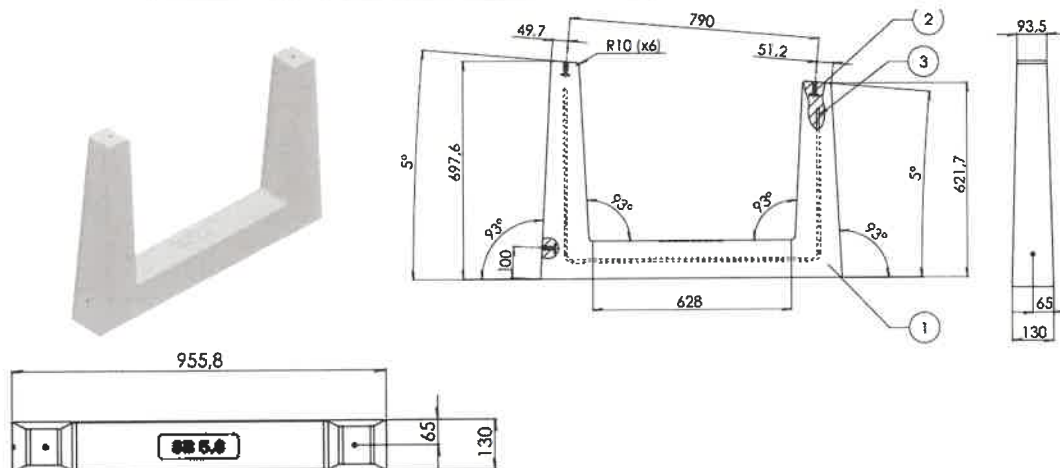
Masse : 61 daN

4.4.3.5. Code produit 23005.5 – l'altitude de la sous-face du champ est de 516mm (au minimum) au-dessus de la couverture



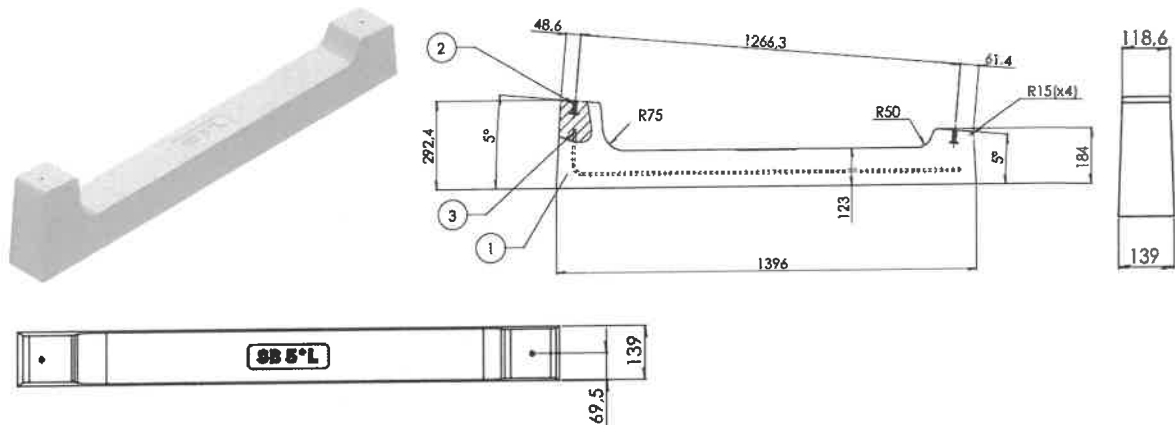
Masse : 62 daN

4.4.3.6. Code produit 23005.6 – l'altitude de la sous-face du champ est de 621mm (au minimum) au-dessus de la couverture



Masse : 67,8 daN

4.4.3.7. Code produit 23005.L – l'altitude de la sous-face du champ est de 184mm (au minimum) au-dessus de la couverture

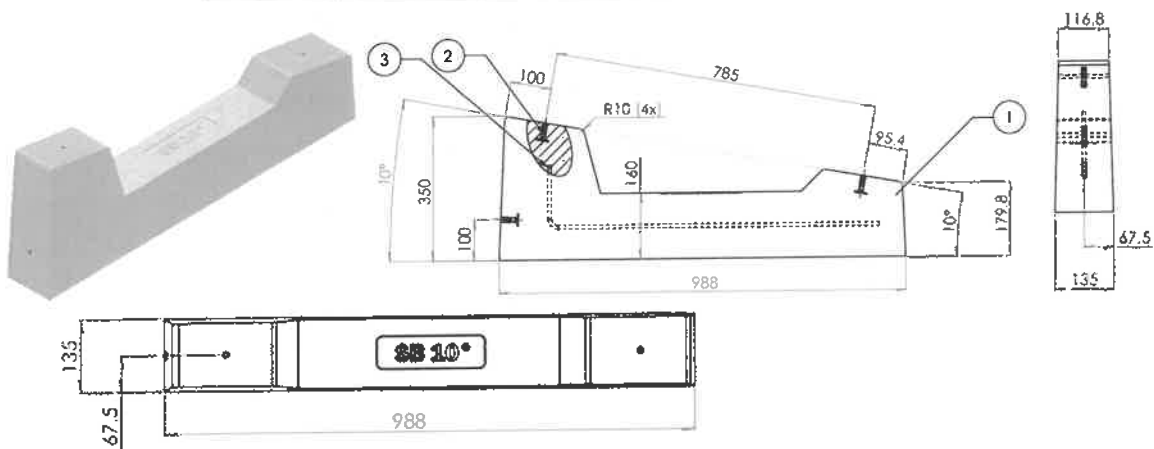


Masse : 64,3 daN

4.4.4. LEST 10°

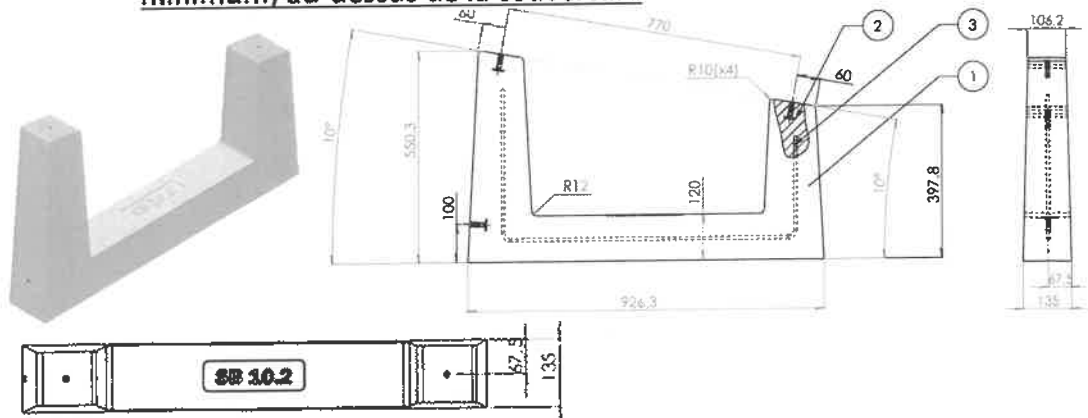
Il s'agit d'un Module préfabriqué en béton de qualité C32/40 et XC4
 Pour cette pente de 10°, il existe 4 versions différentes avec une variation de la hauteur par rapport au plan d'étanchéité

4.4.4.1. Code produit 23010 – l'altitude de la sous-face du champ est de 180mm (au minimum) au-dessus de la couverture



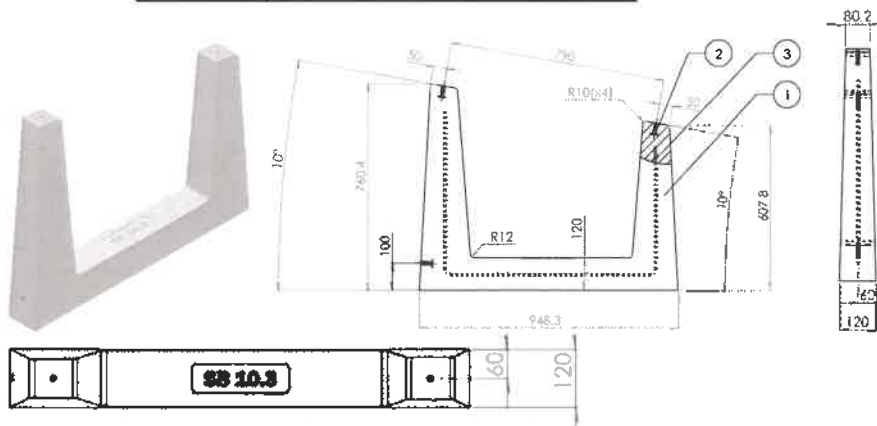
Masse : 61,8 daN

4.4.4.2. Code produit 23010.2 – l'altitude de la sous-face du champ est de 398mm (au minimum) au-dessus de la couverture



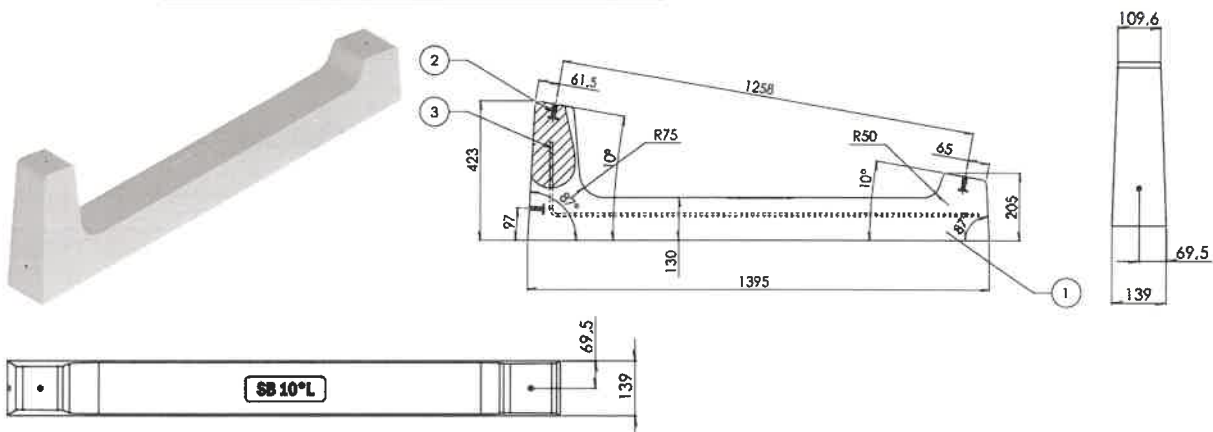
Masse : 62,2 daN

4.4.4.3. Code produit 23010.3 – l'altitude de la sous-face du champ est de 600mm (au minimum) au-dessus de la couverture



Masse : 67,9 daN

4.4.4.4. Code produit 23010.L – l'altitude de la sous-face du champ est de 180mm (au minimum) au-dessus de la couverture

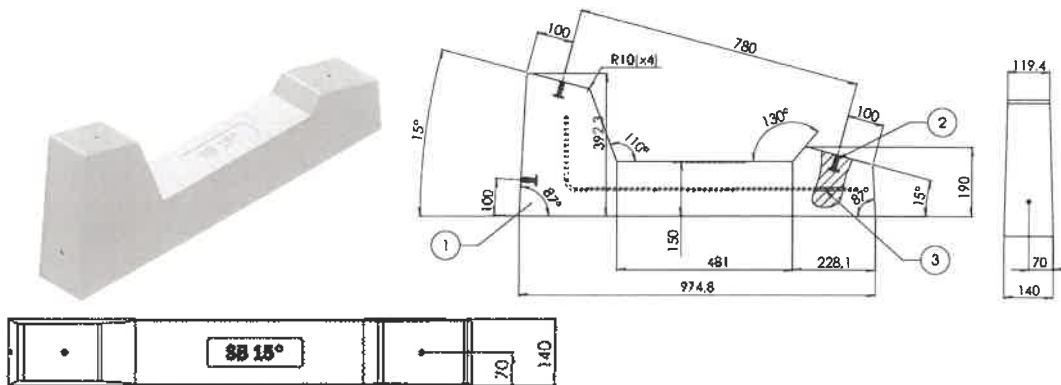


Masse : 71,6 daN

4.4.5. LEST 15°

Il s'agit d'un Module préfabriqué en béton de qualité C32/40 et XC4
 Pour cette pente de 15°, il n'existe qu'un seul code produit 23015)

4.4.5.1. Code produit 23015 – l'altitude de la sous-face du champ est de 150mm (au minimum) au-dessus de la couverture



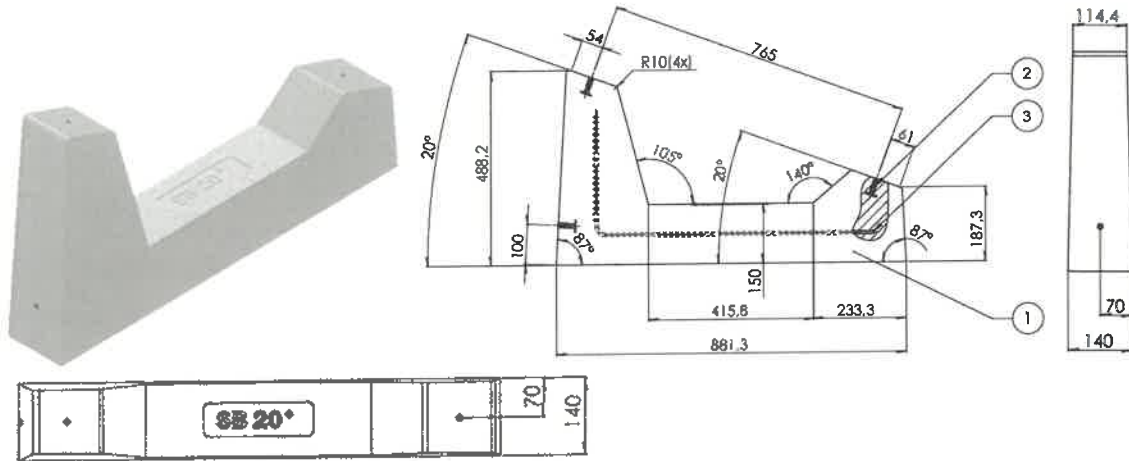
Masse : 62 daN

4.4.6. LEST 20°

Il s'agit d'un Module préfabriqué en béton de qualité C32/40 et XC4

Pour cette pente de 20°, il n'existe qu'un seul code produit (23020)

4.4.6.1. Code produit 23020 – l'altitude de la sous-face du champ est de 150mm (au minimum) au-dessus de la couverture



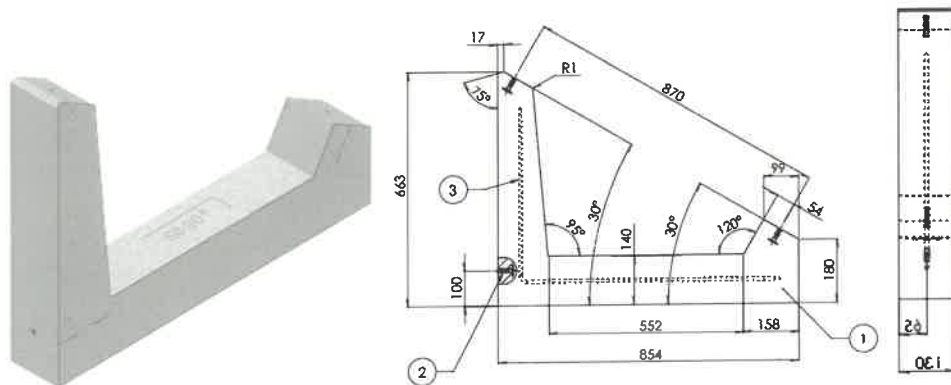
Masse : 62 daN

4.4.7. LEST 30°

Il s'agit d'un Module préfabriqué en béton de qualité C32/40 et XC4

Pour cette pente de 30°, il n'existe qu'un seul code produit (23030)

4.4.7.1. Code produit 23030 – l'altitude de la sous-face du champ est de 150mm (au minimum) au-dessus de la couverture

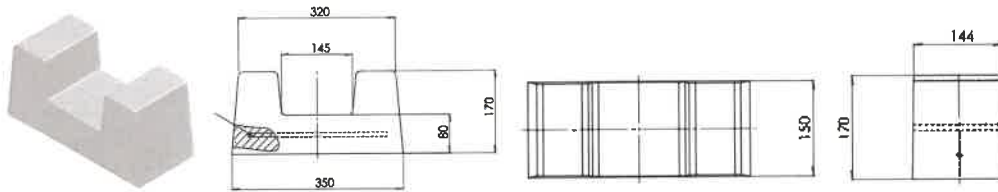


Masse : 59,5 daN

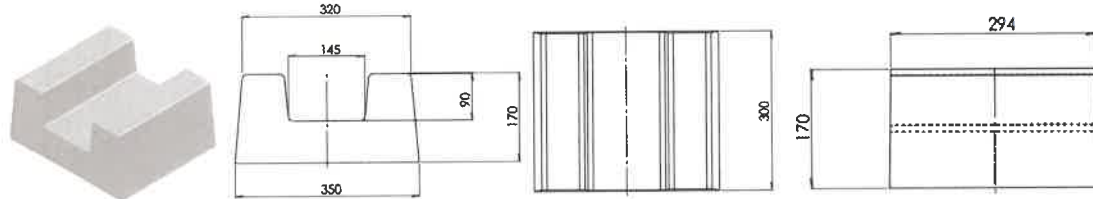
4.4.8. LEST supplémentaire en U - ref 23015.CRP

4.4.8.1. Petit lestage - ref 23015.CRP

Il s'agit d'un Module préfabriqué en béton de qualité C32/40 et XC4 - Masse : 15 daN



4.4.8.2. Grand lestage - ref 23030.CRP



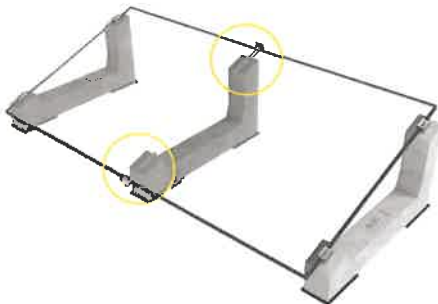
Il s'agit d'un Module préfabriqué en béton de qualité C32/40 et XC4 - Masse : 30 daN

4.4.9. KIT NO-FLEX STANDARD - ref K23712

NO-FLEX Standard est un accessoire du procédé conçu pour être inséré sur les ballasts de renfort centraux afin de maintenir les panneaux photovoltaïques de grande taille.

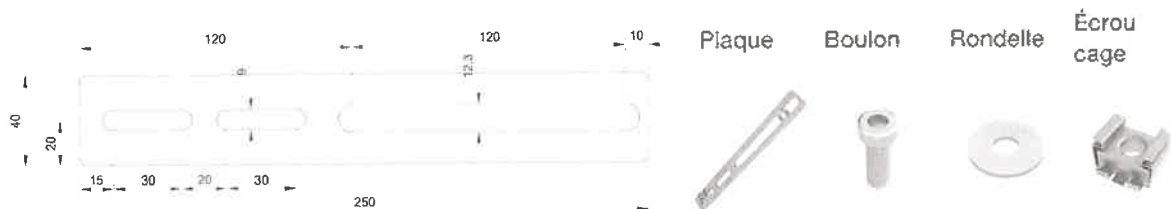
Son utilisation est requise pour les modules qui nécessitent le maintien avec 6 étriers

Sa forme en « I » est conçue pour être compatible avec toutes les inclinaisons des systèmes Standard Sun Ballast, de 3° à 30°, avec des panneaux posés en mode PAYSAGE



Le schéma ci-contre ne présente qu'un pan (EST ou OUEST)

Il s'agit d'éléments en acier ep 30/10^{ème}



4.4.10. KIT CABLOWIND

CABLOWIND est un accessoire Sun Ballast composé de deux éléments: une goulotte en béton armé (de même qualité que les modules de lestage) et un collier en zinc qui sont utilisés afin d'assurer la liaison entre les lestages et de garantir une stabilité accrue vis-à-vis de la résistance au vent du système

Ces accessoires permettent également d'assurer la fonction de support pour le câblage du champ.





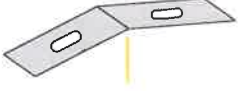


CABLOWIND est compatible avec tous les systèmes Sun Ballast standard inclinés à 5° jusqu'à 30° avec des panneaux en portrait et en paysage.

5. CADRE D'EMPLOI EN LIEN AVEC L'ENVIRONNEMENT DU PROJET :

Le procédé est valable en atmosphères extérieures suivantes avec les protections évoquées :

Composants concernés - Références	Matériaux - Constitution	Atmosphère extérieures							Spéciale	Représentation schématique
		Rurale non poliuté	Industrielle ou urbaine		Marine					
			Normale	Sévère	20km à 10km	10km à 3km	Bord de mer* (<3km)	Mixte		
Modules de lestage	Béton armé – classe structurelle C32/40 Classe environnementale XC4-	●	●	□	●	●	□	□	□	Voir §4.4.2 à 4.4.8
Douille filetée M8 – ref : BOCCMARTM8 ZN5	Acier C10C (1.0214) + Fe/Zn Sc1A 4042 M8	●	●	□	●	□	□	□	□	
Agrafe terminale K23930.34 K23935.39 K23940.44 K23945.49 K23950	Aluminium EN AW 6060 T6 Hauteurs de cadre de 30 à 42 mm Profondeur d'attache : 10 mm L x l : 60x34 mm Ht : 33 à 55 mm Epaisseur minimale : 2 mm	●	●	●	●	●	●	●	□	
Agrafe terminale Universelle ref K23920/U	Aluminium EN AW 6060 T6 Hauteurs de cadre de 30 à 42 mm Profondeur d'attache : 8 mm L x l : 60x35.4 mm Ht : 49 mm Epaisseur minimale : 2,5 mm	●	●	●	●	●	●	●	□	
Agrafe centrale Universelle Ref K23900/U	Aluminium EN AW 6060 T6 Hauteurs de cadre de 30 à 42 mm Profondeur d'attache : 8 mm L x l : 60x36 mm Ht : 16,3 mm Epaisseur minimale : 3 mm	●	●	●	●	●	●	●	□	
Vis inox (fixation des agrafes) S + P 091228 50	Inox A2 M8x50 DIN 912 Résistance caractéristique à l'arrachement dans la douille ≥ 6,02 kN	●	●	□	●	●	●	●	□	

Le procédé est valable en atmosphères extérieures suivantes avec les protections évoquées :

Composants concernés - Références	Matériaux - Constitution	Atmosphère extérieures							Spécial e	Représentation schématique
		Rural e non pollué	Industrielle ou urbaine		Marine					
			Normal e	Sévèr e	20k m à 10k m	10k m à 3km	Bord de mer* (<3km)	Mixt e		
Paire de Tapis de protection (à placer sous les supports Sun Ballast) Ref KGN23125	Caoutchouc recyclé SBR-NBR 70/75 Dimensions : 250x150x5 mm Densité nominale : 600 kg/cm3 Dureté Shore A : 73 ± 3	●	●	□	●	●	□	□	□	
Plaque de jonction universelle pour lestage double ref K23804	Aluminium EN AW 3105 Lxl : 280x30 cm Ép. : 3 mm	●	●	●	●	●	●	●	□	
Plaque de jonction universelle pour système EST-OUEST ref K23805	Aluminium EN AW 3105 Ép. : 3 mm	●	●	●	●	●	●	●	□	
KIT NO-FLEX STANDARD - ref K23712	Plaque acier AISI 430 Rondelles INOX M8 - 8.4x24x2.0 M8x25 A304 Erou cage INOX M8	●	●	□	●	□	□	□	□	
Poids supplémentaire en U ref 23015.CRP ref 23030.CRP	Béton XC4 C32/40	●	●	□	●	●	□	□	□	

Les expositions atmosphériques sont définies dans la norme NF P 24-351.

● : Matériau adapté à l'exposition.

□ : Matériau dont le choix définitif ainsi que les caractéristiques particulières doivent être arrêtés après consultation et accord du titulaire de ce Dossier.

- : Matériau non adapté à l'exposition.

* : à l'exception du front de mer.

La classe environnementale du béton est définie dans la norme NF EN 206-1

L'implantation de toutes ces pièces fait l'objet d'une étude au cas par cas, à l'aide du logiciel interne développé par la société BASIC Srl.

Il est précisé que l'étude de chaque projet est assurée systématiquement en interne par le demandeur.

6. PREREQUIS POUR LA MISE EN ŒUVRE du procédé

6.1. Conditions préalables à la pose du champ sur le complexe d'étanchéité

La structure porteuse doit répondre aux critères suivants :

- La charpente doit être calculée en prenant en compte le poids propre de la structure, du complexe d'étanchéité, du champ PV (lestage inclus).
- Elle doit prendre en référence les codes de calcul retenus, DTU et règles professionnelles en vigueur.
- La structure porteuse est calculée selon les règles Eurocodes.

Avant de débiter l'assemblage du système, l'installateur devra s'assurer de la conformité de la **structure porteuse et en particulier de son empannage (sauf si support béton)**.

L'attention est attirée sur l'importance de vérifier la compatibilité du bac support d'étanchéité (avec les conditions de limitations fixées §4.2 du présent document) ou du dimensionnement des panneaux bois (ou dérivés du bois le cas échéant).

La société Basic Srl définit pour chaque projet les zones de lestage, et indique les efforts appliqués à la couverture.

Les charges et surcharges indiquées au §4.2 du présent document servent de base au choix du bac support (dans le cas où des TAN servent de support au complexe d'étanchéité) – ce choix revient au maître d'œuvre ou à l'entreprise, après que le champ ait été dimensionné.

Etant donné que la répartition du lest n'est jamais homogène, les zones à plus fort lestage (en bord de champ) déterminent le choix (et/ou le dimensionnement) du bac support ou des panneaux bois support.

Il conviendra en outre de vérifier la stabilité de la structure porteuse sous l'effet des charges horizontales et le cas échéant d'apporter les corrections nécessaires à la structure des bâtiments existants et de la prévoir dans les bâtiments neufs.

Pour les champs PV posés sur complexe sur TAN, la déformation du plan de couverture est limitée à 1/300^{ème} sur le plan global.

6.2. Limitations concernant la pente du support d'étanchéité

Eléments porteurs	référentiel	Pente minimale (en %)	Pente maximale (en %)
Maçonnerie – béton armé ou précontraint	DTU 20.12 – DTU43.1	0	5
Béton cellulaire autoclavé armé	Cahier du CSTB n°2192	1	5
Tôle d'acier nervuré	DTU43.3	3	5
Bois (massif, lamellé croisé ou lamellé collé)	DTU43.4	3	5

6.3. Bacs supports de complexe d'étanchéité en tôle acier nervurée (cas des TAN)

A défaut de précision, elle est conforme aux dispositions du DTU43.3.

Les dispositions concernant les portées limites des TAN (en fonction des sollicitations) stipulées au §4.2 sont à intégrer par l'installateur et/ou par le bureau d'études.

6.4. Panneaux en bois supports de complexe d'étanchéité

A défaut de précision, elle est conforme **aux dispositions du DTU43.4.**

Les dispositions concernant les portées limites découlent des calculs à effectuer par le bureau d'étude de l'entreprise de charpente, sur la base des dispositions suivantes (conformément aux règles EUROCODE NF EN 1995-1-1 et Annexe Nationale NF EN 1995-1-1/NA

Les flèches maximales des panneaux bois (ou dérivés du bois) supportant le complexe d'étanchéité et le champ PV sont les 3 conditions suivantes (ces trois limitations doivent être vérifiées) :

- $W_{inst} < L/300$
- $W_{net,fin} < L/250$
- $W_{fin} < L/200$

6.5. Prérequis liés aux isolants du complexe d'étanchéité :

Le procédé ne peut être mis en œuvre que sur des couvertures bénéficiant d'un avis technique ou d'un Document technique d'application permettant la mise en place d'éléments techniques (se référer au §4.2)

L'isolant en sous-face du complexe d'étanchéité devra répondre aux contraintes suivantes :

Pour les Isolants autres que le polystyrène expansé :

- De **classe C** à 80°C au minimum conformément au guide du CSTB (Guide technique UEAtc (1) pour l'agrément des systèmes isolants supports d'étanchéité des toitures plates et inclinées (Cahier 2662_V2 – Juillet 2010).
- De résistance à la compression à 10% d'écrasement supérieure à 70 kPa au sens de la norme EN 826 ;
- Justifiant d'une valeur de résistance en compression sous charges maintenues au sens du Cahier du CSTB n°3669-V2 de septembre 2015, pour l'épaisseur considérée ; soit avec Document Technique d'Application visant la réalisation de toitures accessibles avec protection par dalles sur plots ; soit avec garantie explicite du fabricant pour cette application ;
- En configuration de pose sur support discontinu en tôles d'acier nervurées : essai de poinçonnement spécifique fabricant adapté à la dimension de l'ouverture haute de nervure (Ohn) de la TAN support du complexe.

Pour les Isolants en Polystyrène expansé (PSE) :

- De classe de compressibilité B à 80°C et C à 60° au minimum au sens du guide UEAtc (e-Cahier du CSTB n°2662-V2 de juillet 2010) ;
- De résistance à la compression à 10% d'écrasement supérieure à 70 kPa au sens de la norme EN 826 ;
- Justifiant d'une valeur de résistance en compression sous charges maintenues au sens du Cahier du CSTB n°3669-V2 de septembre 2015, pour l'épaisseur considérée ; soit avec Document Technique d'Application visant la réalisation de toitures accessibles avec protection par dalles sur plots ; soit avec garantie explicite du fabricant pour cette application ;
- En configuration de pose sur support discontinu en tôles d'acier nervurées : essai de poinçonnement spécifique fabricant adapté à la dimension de l'ouverture haute de nervure (Ohn) de la TAN support du complexe.

Remarque :

Attention : l'utilisation du PSE n'est possible que si le plan d'étanchéité est protégé par une protection meuble (gravillonnée ou autre), compte tenu du fait que la température du plan d'étanchéité dépassera largement 60°C en cas d'exposition directe au soleil.

6.6. Prérequis liés aux complexes d'étanchéité :

6.6.1. Interface entre ballasts et plan d'étanchéité

Les liaisons des équipements avec la couverture doivent permettre l'entretien et la réparation des ouvrages d'étanchéité.

Dans le cas présent, compte tenu du poids de chacun des constituants, le procédé proposé est conçu pour être facilement démontable (et/ou) transportable sans recours à des engins de levage (les éléments unitaires de lestage ne dépassent jamais 80kg).

Chaque élément reposera sur un matériau résilient adapté : la société BASIC Srl propose en base un matériau résilient de référence « **tapis de protection** » composé de granulats et de fibres de caoutchouc type Ref **KG23125 (Caoutchouc recyclé SBR-NBR 70/75 - Densité nominale : 600 kg/cm³ - Dureté Shore A : 73 ± 3 d'épaisseur minimale 5mm.**

Il s'agit de 2 tapis de dimensions minimales 250mm x150 mm.

Il est cependant loisible à l'installateur d'utiliser des panneaux de polystyrène expansé ou polystyrène extrudé (tel que spécifié dans le DTU43.1).

Dans ce cas, les éléments de répartition (destinés à éviter tout poinçonnement du complexe d'étanchéité) seront dimensionnés de la façon suivante :

- La plus petite dimension d'appui n'est pas inférieure à 0,40 m,
- La pression au niveau du revêtement d'étanchéité est limitée dans les conditions ci-dessous.

La pression maximale sous chaque massif doit être calculée par l'entreprise chargée de la mise en œuvre des équipements [conformément au §3.1 ag) de FD P 84-204-3]

La vérification de la compatibilité entre les pressions calculées résultant des équipements et les pressions admissibles est faite par le maître d'œuvre (conformément au FD P 84-204-3).

La pression admissible est celle indiquée pour cette utilisation dans les documents d'application des panneaux isolants supports d'étanchéité autres qu'à base de liège.

6.6.2. Conditions concernant le plan d'étanchéité

Pour les complexes monocouches ou multicouches à base élastomère, le complexe retenu devra avoir le **classement F5I5T3**, avec la condition de vérifier que la pression en service sur l'étanchéité ne dépasse pas celle spécifiée sur le DTA du procédé.

Pour les autres familles de systèmes d'étanchéité (PVC-P – TPO...), la pression maximale sous chaque massif doit être calculée par l'entreprise chargée de la mise en œuvre des équipements, et ne pas dépasser celle spécifiée sur le DTA du procédé.

Dans le cas d'un revêtement sous isolation inversée, se référer aux dispositions du DTU43.1

7. MISE EN ŒUVRE DU PROCÉDE EN TOITURE

La mise en œuvre est détaillée dans la notice technique de montage référencée « Cahier des charges SUN BALLAST STANDARD EST-OUEST Version 01 daté du 15 septembre 2024 »

Le système est livré avec sa notice de montage.

Le montage du procédé suppose que le complexe de couverture et d'étanchéité soit intégralement réalisé et que la fonction clos/couvert soit déjà assurée.

Par ailleurs, celle-ci est disponible sur le site : « <https://sunballast.com> »

L'installateur devra respecter les notices d'installation et de mise en œuvre propres à chacun des modules PV (zones d'accroche des modules cadrés).

L'attention est attirée sur le fait que les modules sont fixés selon la variante, sur les grands côtés (en format **portrait**) ou sur les petits côtés des modules (en format **paysage**) : les valeurs de résistance propres à chacun des panneaux seront à considérer dans cette configuration de montage.

Le tableau ci-après indique les possibilités des options en fonction des modules (lestage complémentaire, cablowind – no-flex)

Type de LEST	Code article lest	Lest supplémentaire		Ballast supplémentaire possible	Cablowind		Possibilité NO-FLEX
		30 kgs	15 kgs		Sans CRP	Avec CRP	
Ballast 3° -	23003			X			X
Ballast 5° -	23005			X	X		X
Ballast 5° -	23005t	X	X	X	X	X	
Ballast 5.2° -	23005.2	X	X	X	X	X	X
Ballast 5.3° -	23005.3	X	X	X	X	X	X
Ballast 5.4° -	23005.4	X	X	X	X	X	X
Ballast 5.5° -	23005.5	X	X	X	X	X	X
Ballast 5.6° -	23005.6	X	X	X	X	X	X
Ballast 10° -	230010	X	X	X	X	X	X
Ballast 10° -	230010.2	X	X	X	X	X	X
Ballast 10° -	230010.3	X	X	X	X	X	X
Ballast 10.L°	23010.L	X	X	X	X	X	
Ballast 15° -	230015	X	X	X	X	X	X
Ballast 20° -	230020	X	X	X	X	X	X
Ballast 30° -	230030	X	X	X	X	X	X

Le tableau ci-après explicite les orientations et les dimensions minimales et maximales du procédé selon les modèles de ballasts

Ballasts – références	Orientation	Largeur (en mm)		Longueur (en mm)		Epaisseur (en mm)	
		Minimale	Maximale	Minimale	Maximale	Minimale	Maximale
Ballast 3° - ref23003	Portrait	980	1300	1600	1890	30	50
	Paysage	980	1200	1600	2400	30	50
Ballast 5° - ref23005	Portrait	980	1300	1600	1890	30	50
	Paysage	980	1200	1600	2400	30	50
Ballast 5° - ref23005L	Portrait	980	1300	1900	2400	30	50
Ballast 5.2° - ref23005.2	Portrait	980	1300	1600	1890	30	50
	Paysage	980	1200	1600	2400	30	50
Ballast 5.3° - ref23005.3	Portrait	980	1300	1600	1890	30	50
	Paysage	980	1200	1600	2400	30	50
Ballast 5.4° - ref23005.4	Portrait	980	1300	1600	1890	30	50
	Paysage	980	1200	1600	2400	30	50
Ballast 5.5° - ref23005.5	Portrait	980	1300	1600	1890	30	50
	Paysage	980	1200	1600	2400	30	50
Ballast 5.6° - ref23005.6	Portrait	980	1300	1600	1890	30	50
	Paysage	980	1200	1600	2400	30	50
Ballast 10° - ref230010	Portrait	980	1300	1600	1850	30	50
	Paysage	980	1200	1600	2400	30	50
Ballast 10.2° - ref23010.2	Portrait	980	1300	1600	1850	30	50
	Paysage	980	1200	1600	2400	30	50
Ballast 10.3° - ref23010.3	Portrait	980	1300	1600	1850	30	50
	Paysage	980	1200	1600	2400	30	50
Ballast 10.1° - ref23010.1	Portrait	980	1300	1900	2400	30	50
Ballast 15° - ref230015	Portrait	980	1300	1600	1890	30	50
	Paysage	980	1200	1600	2400	30	50
Ballast 20° - ref230020	Portrait	980	1300	1600	1850	30	50
	Paysage	980	1200	1600	2400	30	50
Ballast 30° - ref230030	Portrait	980	1300	1600	1850	30	50
	Paysage	980	1200	1600	2400	30	50

Remarque :

Quel que soit le projet, les modules devront être choisis de façon que l'espace libre entre le plan d'étanchéité (protection comprise) et la sous-face du cadre du module, n'ait pas une hauteur inférieure à 4cm

8. DOMAINE D'EMPLOI DU PROCÉDE

Le domaine d'emploi du procédé est précisé dans la « Cahier des charges SUN BALLAST STANDARD EST OUEST Version 01 daté du 15 septembre 2024 », et précisé comme suit dans la présente Enquête de Technique Nouvelle.

Mise en œuvre en France métropolitaine.

Le zonage est conforme à celui indiqué dans les Eurocode (EN 1990 et EN1991)

Contraintes concernant le bâtiment équipé

- La hauteur du bâtiment ne peut dépasser 30 m au faitage par rapport au niveau du sol environnant le plus bas.
- La pente de toiture doit répondre aux dispositions limitatives fixées au précédent §5.2
- La zone relative au complexe d'étanchéité est considérée comme une zone technique : il y aura lieu de se reporter aux spécifications qui s'y appliquent dans les DTA (pose de dalles particulières pour les chemins de circulation).

Flèche et déplacements limités des éléments structurels :

- La flèche limite des pannes et supports associés doivent être conformes aux règles de calculs en vigueur (la déformation du plan de couverture étant par ailleurs limitée à 1/300^{ème} sur le plan global.)
- Le déplacement différentiel des têtes de poteaux de la charpente acceptable par le système est limité à L/250.

Pannes de charpente :

- L'entraxe entre pannes de charpente est fonction
 - Du type de bacs utilisés (dans le cas des supports TAN), avec les limitations fixées au §4.2 (et §5.3)
 - Du calcul des panneaux bois support de complexe d'étanchéité avec les limitations fixées au §5.4
- Les tableaux reportés au §4.2 (figurant dans la notice de montage) explicitent, suivant le cas :
 - Les portées limites admises en fonction de la charge normale non pondérée (incluant la charge permanente liée au champ lui-même et de tous les accessoires).
 - Le chargement limite (normal non pondéré incluant le champ lui-même et tous les accessoires) admis en fonction de la portée des bacs entre appuis (2, 3 ou plus de 3 appuis).

Contraintes générales :

- Pose en mode PORTRAIT ou PAYSAGE.
- Mise en œuvre sur bâtiments neufs ou existants (charpente bois ou acier – ou dalle en béton)
- Possibilité de mise en œuvre sur des bâtiments d'habitations, bâtiments industriels, bâtiments agricoles.
- Possibilité de mise en œuvre sur des bâtiments type ERP, sous réserve du respect des dispositions applicables (notamment art AM8, art EL11, et dispositions validées par la commission centrale de sécurité)
- Possibilité de couverture totale ou de couverture partielle d'un pan de toiture plan.
- Pose admise jusqu'à 900 mètres d'altitude en climat de plaine pour tous les cas visés par les DTU43.3, DTU 43.4, et DTU43.1
- Pose uniquement au-dessus de locaux à faible, moyenne ou forte hygrométrie, dès lors que le complexe d'étanchéité est adapté.

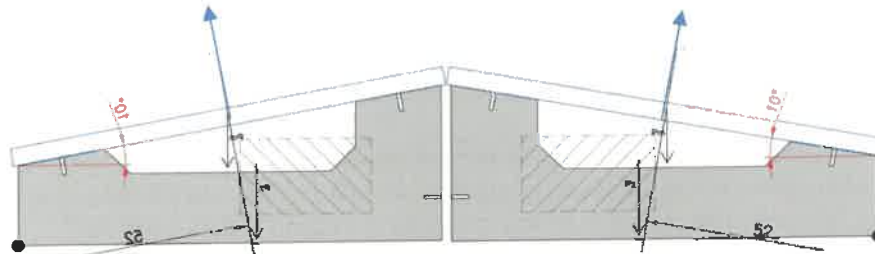
Le procédé SUNBALLAST n'est compatible qu'avec les couvertures planes, à l'exclusion de toute autre forme.

9. TENUE MECANIQUE DU SYSTEME

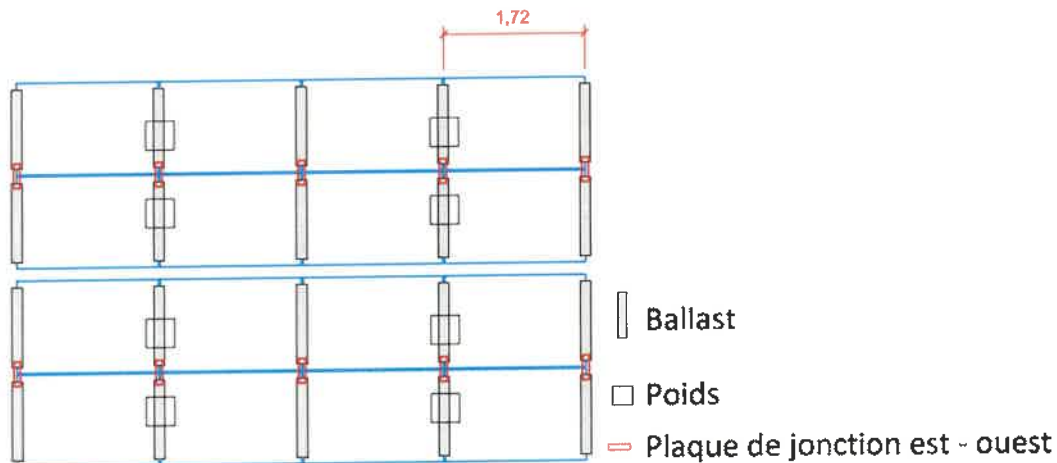
9.1. Généralités

L'ouvrage de couverture photovoltaïque ne participe pas à la stabilité du bâtiment.

La stabilité du procédé ne sera assurée que pour des structures porteuses sous-jacentes dimensionnées conformément aux Eurocode (actions locales et globales).



Exemple de cas avec les LEST 10°



L'ensemble des éléments structuraux sont vérifiés selon les règles de calculs européennes dénommées « Eurocodes », assorties des prescriptions normatives édictées par les annexes nationales françaises.

Certaines résistances caractéristiques ont été définies sur la base des résultats expérimentaux issus des essais réalisés en interne dans les locaux de la société BASIC Srl.

L'objet de la justification de la tenue mécanique du système vise à vérifier que les valeurs limites de résistances découlant des campagnes d'essais, ne sont pas dépassées.

La mesure des coefficients aérodynamiques pour les différents cas de charge dimensionnant permet de calculer un torseur englobant les efforts maximums.

La connaissance des efforts maximums permet de dimensionner la masse des lests pour assurer la stabilité des structures en suivant les préconisations de la norme EUROCODES ENV-1991-1-4.

9.2. Prise en compte des sollicitations de vent

La norme EN 1991-1-4 permet de calculer les efforts de pressions statiques et dynamiques à appliquer sur les structures en utilisant les formules suivantes :

- Pression dynamique : $q_{Dyn} = (1+7 \cdot l_{vz}) \cdot q_{Stat}$
- Pression statique : $q_{Stat} = f_w \cdot 0.5 \cdot 1.225 \cdot v_{mz}^2$
- avec f_w = facteur d'ajustement de durée d'utilisation (=1 pour 50ans, 0.933 pour 25ans)
- $l_{vz} = k_1 / (c_{0z} \cdot \log(z/z_0))$
- c_{0z} : Coefficient orographique égal à 1.0 sauf spécification contraire

- k_l : Coefficient de turbulence, la valeur recommandée est 1.0

Pour les installations en toiture de bâtiments, la valeur du facteur d'ajustement de durée d'utilisation est automatiquement fixée à 1 (durée d'utilisation de 50ans).

La vitesse du vent est ajustée en fonction de la hauteur du bâtiment selon la formule :

- $v_{mz} = c_r * c_{Oz} * v_{Ref}$
- avec c_r : Rugosité du sol
- c_{Oz} : Coefficient orographique égal à 1.0 sauf spécification contraire
- v_{Ref} : Vitesse de vent de référence, fonction de la zone du site

Les charges de vent de base sont calculées en utilisant les coefficients aérodynamiques déterminés par les essais en soufflerie.

Dans le cas où les résultats des essais de soufflerie ne sont pas transposables à l'étude (exemple : configuration géométrique bien différente de celle ayant servi de base aux essais) pour assurer le dimensionnement, il sera nécessaire de prendre comme base de calcul, les coefficients C_{pnet} et C_f issus du guide de la CNC2M daté d'avril 2017

Les charges de vent sont calculées en utilisant les formules suivantes :

$$\begin{aligned}F_x &= coeff_Q_{pcv} * q_{Dyn} * C_{px} * S_{ref} \\F_y &= coeff_Q_{pcv} * q_{Dyn} * C_{py} * S_{ref} \\F_z &= coeff_Q_{pcv} * q_{Dyn} * C_{pz} * S_{ref} \\F_{xy} &= (F_x^2 + F_y^2)^{0.5} \\C_m &= coeff_Q_{pcv} * q_{Dyn} * C_{my} * S_{ref}\end{aligned}$$

avec S_{ref} = surface de référence d'un module

Les masses des lests sont calculées en utilisant les équations (issues de l'équilibre des forces mises en jeu) permettant de calculer les contraintes de glissement et de renversement au niveau des points d'appuis.

9.3. Prise en compte des sollicitations de neige

Elles sont calculées en appliquant les formules suivantes :

$$\text{Charge de neige standard: } S_1 = C_s * C_e * C_t * (S_k + E_{Sk})$$

$$\text{Charge de neige exceptionnelle : } S_2 = C_s * C_e * C_t * (SAd + E_{Sk})$$

avec $C_s = 0.8$: Toiture avec un angle d'inclinaison inférieur à 30°

$C_e = 1$: Exposition de la surface correspond à la catégorie II

$C_t = 1$: Température supérieure à 0°C

$S_k = 0.65$: Charge de neige au sol pour une région C2=0.65 kN/m²

$SAd = 1.35$: Charge de neige au sol exceptionnelle pour une région C2=1.35 kN/m²

$E_{Sk} = 0$ pour altitudeSite < 200m

$E_{Sk} = altitudeSite/1000 - 0.2$ pour altitudeSite compris entre 200 et 500m

$E_{Sk} = altitudeSite/1000 - 0.45$ pour altitudeSite compris entre 500 et 1000m

$E_{Sk} = altitudeSite/1000 - 2.45$ pour altitudeSite compris entre 1000 et 1500m

Les combinaisons de charges sont calculées en appliquant les formules suivantes :

CC00: Poids total + neige

$$CC00 = \text{coeff_Gsup} * \text{coeff_KG} * \text{poidsPropre_wB} + \text{coeff_Qpcv} * \text{coeff_KQ} * \text{chargeNeige}$$

CC01: Poids total + neige exceptionnelle

$$CC01 = \text{coeff_Gsup} * \text{coeff_KG} * \text{poidsPropre_wB} + \text{coeff_Aexc} * \text{coeff_KA} * \text{chargeNeigeExc}$$

CC02: Poids total + pression vent

$$CC02 = \text{coeff_Gsup} * \text{coeff_KG} * \text{poidsPropre_wB} + \text{coeff_Qpcv} * \text{coeff_KQ} * \text{chargeVentBase_p}$$

CC03: Poids total + pression vent + neige

$$CC03 = \text{coeff_Gsup} * \text{coeff_KG} * \text{poidsPropre_wB} + \text{coeff_Qpcv} * \text{coeff_KQ} * (\text{chargeVentBase_p} + \text{coeff_NO} * \text{chargeNeige})$$

CC04: Poids total + neige + pression vent

$$CC04 = \text{coeff_Gsup} * \text{coeff_KG} * \text{poidsPropre_wB} + \text{coeff_Qpcv} * \text{coeff_KQ} * (\text{chargeNeige} + \text{coeff_NO} * \text{chargeVentBase_p})$$

CC05: Poids total + neige exceptionnelle + pression vent

$$CC05 = \text{coeff_KG} * \text{poidsPropre_wB} + \text{coeff_Aexc} * \text{coeff_KA} * \text{chargeNeigeExc} + \text{coeff_KQ} * \text{coeff_W1} * \text{chargeVentBase_p}$$

CC06: Poids total + aspiration vent

$$CC06 = \text{coeff_Ginf} * \text{poidsPropre_wB} + \text{coeff_Qpcv} * \text{coeff_KQ} * \text{chargeVentBase_d}$$

avec *poidsPropre_wB* : poids propre de la structure + modules + masse des tests

chargeNeige : charge de neige standard

chargeNeigeExc : charge de neige exceptionnelle

chargeVentBase_p : charge de vent en pression

chargeVentBase_d : charge de vent en dépression (arrachement)

coeff_Gsup = 1.35 : Coefficient partiel de sécurité de charge constante défavorable (STR)

coeff_Ginf = 1.00 : Coefficient partiel de sécurité de charge constante favorable (STR)

coeff_Gdst = 1.10 : Coefficient partiel de sécurité de charge constante déstabilisante (EQU)

coeff_Gstb = 0.90 : Coefficient partiel de sécurité de charge constante stabilisante (EQU)

coeff_Qpcv = 1.50 : Coefficient partiel de sécurité de première charge variable

coeff_Aexc = 1.00 : Coefficient partiel de sécurité de charge exceptionnelle

La société BASIC SRL assure systématiquement le dimensionnement de chaque projet en interne.

Elle communique à l'installateur un résumé des dispositions à prendre pour le chantier.

9.4. Vérification de l'aptitude des modules PV à l'usage selon projet

Les charges admissibles pour chacun des modules sont celles visées dans les certificats IEC 61 730, minorées d'un coefficient de 1,5, sous réserve du respect des zones de serrage autorisées sur les modules cadrés (l'installateur devra respecter les zones définies dans les prescriptions de montage propres aux modules eux-mêmes).

L'un des prérequis est lié à la capacité inhérente au module PV lui-même.

Les valeurs de résistance maximale s'entendent dans les conditions de fixations explicitées dans les notices d'instruction de montage, sachant que ces valeurs correspondent à une valeur limite de résistance en service (dans les conditions particulières de fixation des panneaux telles que précisées par le fabricant de modules)

La société BASIC SRL explicitera sur la note de calcul, les valeurs résultantes en Pa pour les efforts ascendants et descendants, de façon que l'installateur puisse connaître les limitations en lien avec la notice d'instructions de montage de chacun des modules.

9.5. Vérification de la sous-structure.

Cette vérification est **exclue du champ du présent rapport.**

Dans le cas de réhabilitation et/ou sur des ouvrages existants, l'installation d'un champ générateur implique des modifications de cas de chargements : l'installateur devra impérativement mandater un bureau d'études spécialisé pour mener toutes les vérifications nécessaires, sachant que pour un tel procédé (avec lestages), il y a une augmentation significative des charges permanentes descendantes sur les ouvrages existants.

Dans les ouvrages existants, quel que soit le cas de figure, un diagnostic de la solidité des structures existantes devra être effectué par un organisme agréé ou par un bureau d'études spécialisé.

10. FABRICATION ET CONTROLE

10.1. Fabrication

Le béton des supports Sun Ballast est obtenu par malaxage d'eau, de ciment, de granulats et d'adjuvants.

Les douilles femelles filetées sont insérées manuellement par un dispositif adapté (de façon à positionner précisément l'insert) avant l'opération de coulage à l'intérieur du moule avant coulage du béton.

Après durcissement, les modules SUNBALLAST sont démoulés et placés au sol, puis alignés et stockés (en préservant la géométrie des éléments) pendant la phase d'hydratation complète du béton.

Les agrafes sont obtenues par extrusion, puis ils sont usinés et percés.

La fabrication des autres composants du procédé SUN BALLAST est assurée par des sociétés sous-traitantes certifiées ISO 9001 :2015.

10.2. Contrôles

Chaque support Sun Ballast fabriqué est contrôlé visuellement après démoulage.

L'opérateur effectue une finition manuelle de l'élément qui consiste à éliminer les éventuelles imperfections, les bavures.

Il vérifie la conformité de la forme et des dimensions.

Toutes les douilles sont vérifiées et nettoyées côté intérieur si nécessaire après démoulage.

Des contrôles visuels et dimensionnels sont réalisés sur les agrafes pendant l'usinage des pièces.

Les tapis de protection sont contrôlés à chaque étape du process de fabrication.

Des contrôles visuels et dimensionnels sont réalisés sur le matériau obtenu avant la découpe.

Un dernier contrôle qualité est réalisé sur le produit fini avant expédition.

10.3. Assurance qualité

La société BASIC Srl est certifiée ISO 9001:2015.

La fabrication des supports Sun Ballast est confiée à un sous-traitant qui est contrôlé annuellement dans le cadre de la certification ISO 9001.

11. REFERENCES

D'après les informations fournies par la société BASIC Srl, environ 40 000 m² du procédé SUN BALLAST MONO-RANGEE ont été mis en œuvre en Europe depuis 2012.

Le procédé est en cours de lancement en France, avec 2200 m² installés à ce jour.

12. JUSTIFICATIONS/ESSAIS

Pour la mise au point et la justification du procédé SUN BALLAST EST OUEST, des essais mécaniques et notes de calcul ont été réalisés.

Ces éléments sont listés en annexe du présent rapport.

13. SECURITE INCENDIE

Le classement au feu du procédé est visé selon les termes de l'arrêté du 21 novembre 2002 (classement de réaction au feu) et de l'arrêté du 14 février 2003 (méthode d'essai n° 3 de la norme ENV 1187 - norme NF P92-800-5, NF EN 13501 - partie 5 - comportement au feu de toiture soumise à un incendie extérieur)

Les éléments constitutifs du procédé sont tous en matériaux incombustibles exceptés les modules cadrés.

Dans le cas où le projet le nécessite (demande SDIS ou autre), il sera nécessaire de justifier le cas échéant le classement de réaction au feu et/ou le classement Broof ;t3 – à ce stade, il n'est pas connu car dépend des modules employés en lien avec le complexe d'étanchéité support du champ.

14. SECURITE ELECTRIQUE DU CHAMP PHOTOVOLTAÏQUE

Les éléments communiqués pour les différents modules permettent de confirmer que ces derniers sont conformes aux référentiel EN61 215 et EN 61 730 (garantie des performances électriques et thermiques : classe A selon NF EN 61 730 jusqu'à 1000 V DC.)

Les modules photovoltaïques sont équipés de connecteurs débrochables, classés IP65 et de classe A.

Câbles de liaison équipotentielle des masses entre le champ photovoltaïque et la prise de terre

Câbles de liaison entre les rangées des modules et Câbles de liaison entre les modules et l'onduleur

Câbles de liaison équipotentielle des masses entre les modules photovoltaïques.

Les câbles ou câbles de mise à la terre étant mis en œuvre avant la pose des panneaux, cela suppose une intervention conjointe de l'électricien et de l'installateur de la structure du champ.

Pour chaque projet, l'installateur devra systématiquement justifier l'équipotentialité des modules du champ.

15. DURABILITE

Les éléments constitutifs du procédé ont fait l'objet de divers résultats expérimentaux.

Ces investigations se sont révélées satisfaisantes.

Les modules photovoltaïques satisfont aux prérequis les concernant (conformité aux dispositions des référentiels réglementaire : marquage CE – conformité aux essais selon le référentiel IEC 71 615 et IEC 71 730.

16. AVIS TECHNIQUE DE SUD EST PREVENTION

Compte tenu de l'ensemble des éléments présentés ci avant, SUD EST PREVENTION émet un **AVIS FAVORABLE** sur le procédé « **SUNBALLAST STANDARD EST OUEST** » proposé par la société BASIC SRL et faisant l'objet de la présente Enquête de Technique Nouvelle, moyennant le respect des prescriptions de la « **Cahier des charges SUN BALLAST STANDARD EST OUEST Version 01 daté du 15 septembre 2024** ».

L'avis est conditionné à la validité des systèmes d'étanchéité évoqués dans le §4.3 du présent document.

Le présent rapport d'Enquête Technique constitue un ensemble indissociable du Dossier Technique et de la notice de montage précités.

Notre avis est accordé pour une période de trois ans à compter de la date d'émission du rapport initial d'évaluation, soit jusqu'au 20 mars 2028

Cet avis deviendrait caduque si :

- a) un Avis Technique du CSTB était obtenu dans cet intervalle de temps
- b) une modification non validée par nos soins était apportée au procédé
- c) des évolutions réglementaires ayant une conséquence sur le procédé intervenaient
- d) des désordres suffisamment graves étaient portés à la connaissance de SUD EST PREVENTION.

La société BASIC Srl devra obligatoirement signaler à SUD EST PREVENTION :

- a) toute modification apportée dans le Dossier Technique et/ou la notice de montage examinée,
- b) tout problème technique rencontré
- c) toute mise en cause relative à ce procédé dont elle ferait l'objet.

Fait à LYON, le 20 mars 2025

Le responsable technique

SUD EST PREVENTION
17, chemin Louis Chirpaz
69450 ECULLY
Tél. : 04 72 19 21 30 - Fax : 04 72 29 16 92
RCS LYON 432 753 911 - SIRET 432 753 911 00010
Marc FERRANOVA

Documents du dossier technique

- I. Plans des pièces constitutives du procédé « SUNBALLAST STANDARD EST OUEST » et caractéristiques
- II. Manuel d'installation référencé « Cahier des charges SUN BALLAST STANDARD EST OUEST Version 01 daté du 15 septembre 2024 »,
- III. Résultats expérimentaux
 - *Rapport n°BWA24-16-06 daté du 16 août 2024 du laboratoire IFI qui explicite les coefficients à utiliser pour les panneaux suite aux Essais aérodynamiques en soufflerie sur maquette de structures supportant le champ*
 - *Exemples de calculs (vérifications au glissement et au renversement*
 - *Compte-rendu d'essais de résistance mécanique des constituants du système.*
- IV. Documentation technique des TAN sous-jacents
 - *Bacs de couverture support d'étanchéité référence Alteo 42.1010 (ép 75/100^{ème}) de BACACIER*
 - *Bacs de couverture support d'étanchéité référence JI 42-252-1010 (PML 42 SE) (ép 75/100^{ème}) de JORISIDE*
 - *Bacs de couverture support d'étanchéité référence Alteo 73.780 (ép 75/100^{ème}) de BACACIER*
 - *Bacs de couverture support d'étanchéité référence JI 106-250-750 (PML 106 SE) (ép 75/100^{ème}) de JORISIDE*
- V. Caractéristiques des complexes d'étanchéité associés au procédé :
 - **Revêtement d'étanchéité monocouche à base de PVC plastifié (monocouche à base de membrane FPO)**
 - *Rhenofol fixé mécaniquement (ETA-08/0187) (de Flachdach Technologie GmbH & Co KG – distributeur 3T France) visé par Document Technique d'Application n°5/13-2365*
 - *Sarnafil® TS 77et TS 77 E (NF EN 13956) de Sika France SAS, fixé mécaniquement visé par Document Technique d'Application référence Avis Technique 5.2/17-2575_V1*
 - **Revêtement d'étanchéité de toitures apparent fixé mécaniquement en monocouche à base de membrane PVC-P**
 - *Hyperflex FM (NF EN 13956) de Axter SAS, fixé mécaniquement visé par Document Technique d'Application référence Avis Technique 5.2/17-2575_V1*
 - **Revêtement d'étanchéité de toitures apparent fixé mécaniquement en bicouche à base de bitume modifié SBS**
 - *Topfix (NF EN 13707) de Axter SAS, visé par Document Technique d'Application référence Avis Technique 5.2/17-2568_V1*
 - *Mégafix (NF EN 13707) de Société Meple SA, visé par Document Technique d'Application référence Avis Technique 5/15-2462*

VI. Caractéristiques des modules – certificats

Fabricant	Désignation	Référence fiche technique	Longueur [mm]	Largeur [mm]	Épaisseur [mm]	Retour cadre long côté (mm)	Retour cadre petit côté (mm)	Certificat(s) IEC 61215 et 61730	Plage de puissance (Watts)
CANADIAN SOLAR	TOPBiHiKu6 CS6.1-60TB-xxx	July 2024 Datasheet V1.8_EN	1994	1134	30	30	30	Certificat VDE n° 40057572 du 22/01/2024	490-515
CANADIAN SOLAR	HiHero CS6R-II-AG	Oct 2023 Datasheet V2.6_EN	1722	1134	30	30	30	Certificat VDE n° 40057571 du 06/11/2023	420-445
CANADIAN SOLAR	HiKu CS3L-MS	sept-22 Datasheet V6.0_EN	1765	1048	35	35	25	Certificat VDE n° 40057571 du 06/11/2023	370-390
CANADIAN SOLAR	HiKu6 CS6R-MS	juil-24 Datasheet V2.4_EN	1722	1134	30	30	30	Certificat VDE n° 40057571 du 06/11/2023	395-420
CANADIAN SOLAR	HiKu CS3W-MS	sept-22 Datasheet V6.0_EN	2108	1048	35	35	25	Certificat VDE n° 40057571	445-470
CANADIAN SOLAR	HiKu6 (All-Black) CS6R-MS	mars-24 Datasheet V2.31_EN	1722	1134	30	30	30	Certificat VDE n° 40057571 du 06/11/2023	380-405
CANADIAN SOLAR	HiKu7 CS7L-MS-R	décembre-22 Datasheet V2.41_EN	2172	1303	35	35	35	Certificat VDE n° 40057571	580-610
CANADIAN SOLAR	HiKu CS3N-MS	févr-22 Datasheet V3.0_EN	1940	1048	35	35	25	Certificat VDE n° 40057571	400-425
CANADIAN SOLAR	TOPHiKu6 - CS6R-xxxT	févr-23 Datasheet V1.6_EN	1722	1134	30	30	30	Certificat VDE n° 40057571 du 06/11/2023	420-435
CANADIAN SOLAR	HiKu6 CS6L-MS	sept-23 Datasheet V1.3_EN	1903	1134	30	35	25	Certificat VDE n° 40057571 du 06/11/2023	445-465
DMEGC	DMxxxM10RT-54HBW	EN DS-M10RT-54HBW-20240730	1762	1134	30	30	30	TÜV SUD No. Z20760430116 Rev. 06 du 08/05/2024	445-465
DMEGC	DMxxxM10RT-60HBB	DMxxxM10RT-60HBB(XXX=485-500)-16-1950x1134x35-3.2mm-202312v2.0	1950	1134	35	35	35	TÜV SUD Z2 076043 0116 Rev. 04	485-500
DMEGC	DMxxxM10RT-B54HBT	EN DS-M10RT-B54HBT-20240730	1762	1134	30	30	15	TÜV Rheinland PV 50603275 0001 du 29/09/2024	440-460
DMEGC	DMxxxM10RT-54HSW/HBW	Décembre 2023 DE_DS-M10RT-54HSW/HBW-202309_3	1762	1134	30	30	30	TÜV Rheinland PV 50582887 du 19.04.2023	440-455
DMEGC	DMxxxM10RT-54HBB(V)	EN_DS-M10RT-54HBB-202309_3	1762	1134	30	30	30	TÜV SUD Z2 076043 0116 Rev. 02 16/11/2023	430-445
DMEGC	DMxxxM10RT-B54HBT-L	Mars 2024 EN_DS-M10RT-B54HBB-L-20240318	1762	1134	30	30	15	TÜV SUD No. Z20760430116 Rev. 06 du 08/05/2024	435-450
DMEGC	DMxxxM10RT-B54HBB (U)	EN DS-M10RT-B54HBB-20240730	1762	1134	30	30	15	TÜV SUD No. Z20760430116 Rev. 06 du 08/05/2024	440-460
DMEGC	DMxxxM10RT-B54HBW	EN DS-M10RT-B54HBW-20240730	1762	1134	30	30	15	TÜV SUD No. Z20760430116 Rev. 06 du 08/05/2024	445-465
DMEGC	DMxxxM10RT-B54HBT-L	EN DS-M10RT-B54HBT-L-20240730	1762	1134	30	30	15	TÜV SUD No. Z20760430116 Rev. 06 du 08/05/2024	440-460
DMEGC	DMxxxM10RT-B60HBT	EN DS-M10RT-B60HBT-202403-4	1950	1134	30	30	15	TÜV RHEINLAND PV 50582887 01/02/2024	485-500
DUALSUN	FLASH 375 Half-Cut Black-DS375-120M6-02	v1.11 - November 2023	1755	1038	35	35	35	Z2 103216 0006 Rev.01	375
DUALSUN	FLASH 380 Half-Cut White-DSxxx-120M6-02-V	v1.4 - November 2023	1755	1038	35	35	35	Z2 103216 0008 Rev. 01 du 23/02/2022	380
DUALSUN	FLASH 410 half cut glass-glass-DS410-108M10B-02	v1.7 - November 2023	1722	1134	30	30	15	Z2 103216 0008 Rev. 01 du 23/02/2022	410
DUALSUN	FLASH 410 Half-Cut White-DS410-108M10-02	v1.3 - Mars 2023	1708	1134	30	30	30	Z2 103216 0008 Rev. 02 du 23/02/2022	410
DUALSUN	FLASH 425 Shingle Black-DS425M12-B320SBB7	v1.8 - November 2023	1899	1096	30	30	30	TÜV NORD n°44 780 20 406749 - 219R1M2	425
DUALSUN	Dualsun Flash DS500-V1.14-DS500-132M10-01	v1.15 - November 2023 DS500-132M10-01	2094	1134	35	35	35	Z2 103216 0008 Rev. 01 du 23/02/2022	500
JA SOLAR	JAM72D30-XXX/LB	EN-20240522A	2333	1134	30	33	15	No. Z2 072092 0295 Rev. 79 du 21/06/2024	555-580
JA SOLAR	JAM72S30-XXX/MR	EN-20240425A	2278	1134	30	33	17	No. Z2 072092 0295 Rev. 79 du 21/06/2024	540-565

Fabricant	Désignation	Référence fiche technique	Longueur [mm]	Largeur [mm]	Épaisseur [mm]	Retour cadre long côté [mm]	Retour cadre petit côté [mm]	Certificat(s) IEC 61215 et 61730	Plage de puissance (Watts)
JA SOLAR	JAM72D30-XXX/MB	EN-20240522A	2278	1134	30	33	15	No. Z2 114228 0003 Rev. 04 du 07/06/2024	535-560
JA SOLAR	JAM72D30-XXX/MB	EN-20220921A	2278	1134	30	28	12	No. Z2 114228 0003 Rev. 04 du 07/06/2024	525-550
JA SOLAR	JAM72S30-XXX/1.R	EN-20240424A	2333	1134	30	33	17	No. Z2 072092 0295 Rev. 79 du 21/06/2024	560-585
JA SOLAR	JAM66S30-XXX/MR/1500V	FN_20220921A	2093	1134	30	33	17	No. Z2 072092 0300 Rev. 30 du 19/04/2024	480-505
JA SOLAR	JAM54S30-XXX/MR	EN_20221121A	1722	1134	30	33	18	No. Z2 072092 0300 Rev. 30 du 19/04/2024	390-415
JA SOLAR	JAM54D30-XXX/ GB	EN_20221230A	1722	1134	30	28	12	No. Z2 072092 0295 Rev. 79	400-425
JA SOLAR	JAM54D40 LB (+ Black Frame)	EN-20240510A	1762	1134	30	28	12	No. Z2 114228 0003 Rev. 04 du 07/06/2024	430-455
JINKO SOLAR	54HL4R-BDB	JKM425-450N-54HL4R-BDB-F3-EN - 2024	1762	1134	30	33	33	PV 50446257	425-450
JINKO SOLAR	54HL4R-B	JKM430-455N-54HL4R-B-F8-EN- 2023	1762	1134	30	33	33	TÜV Rheinland No. Z21184430003 Rev.4	430-455
JINKO SOLAR	54 HL4R - (V)	JKM435-460N-54HL4R-(V)-F8-EN2024	1762	1134	30	33	33	PV 50580971 0001 - 2023-04-14	435-460
JINKO SOLAR	Tiger N-Type 60TR JKMxxxN-6TL3-(V)	2021 EU JKM360-380N-6TL3-(V)-F2.1-EN	1692	1029	30	30	15	PV 50580971 0001 - 2023-04-14	360-380
JINKO SOLAR	Tiger neo 54HL4R-(V)	JKM430-450N-54HL4R-V-F8-EN 2024	1762	1134	30	33	33	PV 50580971 0001 - 2023-04-14	435-460
JINKO SOLAR	JKMxxxN-60HL4 JKMxxxN-60HL4-V	2021 JKM460-480N-60HL4-(V)-F1-FN	1903	1134	30	33	33	PV 50580971 0001 - 2023-04-14	460-480
JINKO SOLAR	JKMxxxM-72HL4-TV	2020 JKM525-545M-72HL4-TV-F2-EN	2274	1134	35	33	18	PV 50562149 0001	525-545
JINKO SOLAR	72HL4-BDV	2024 JKM575-600N-72HL4-BDV-F9-EN	2278	1134	30	28	11	PV 50446257 0001 - 2023-04-14	575-600
JINKO SOLAR	JKM375M-6RL3 JKM375M-6RL3-V	2022 JKM375-395M-6RL3-(V)-F30-A1.1-EN	1855	1029	30	33	18	PV 50562149 0001	375-395
JINKO SOLAR	JKMxxxM-7RL3 JKMxxxM-7RL3-V	2022 JKM450-470N-7RL3-(V)-A1-EN	2182	1029	40	35	18	PV 50562149 0001	450-470
LONGI SOLAR	Hi-Mo4m - LR4-60HHI-xxxM	20220410V15	1755	1038	30	30	15	Z2 099333 0045 Rev. 33	360-380
LONGI SOLAR	Hi-Mo4m - LR4-72HIBD	20220410V15	2094	1038	35	30	10	Z2 099333 0039 Rev. 36	440-460
LONGI SOLAR	Hi-Mo5m - LR5-54HIB	20220410V04	1722	1134	30	30	15	Z2 099333 0062 Rev. 15	395-415
LONGI SOLAR	Hi-Mo5m - LR5-54HIH	20220410V04	1722	1134	30	30	15	Z2 099333 0045 Rev. 33	400-420
LONGI SOLAR	Hi-Mo5m - LR5-66HIH	20220410V04 (G2)	2093	1134	35	35	15	Z2 099333 0045 Rev. 33	490-510
LONGI SOLAR	Hi-Mo4m - LR4-72HPH	20200414V11	2094	1038	35	35	25	Z2 099333 0111 Rev. 02	425-455
LONGI SOLAR	Hi-Mo5m - LR5-54HPH	20231208V19- G2	1722	1134	30	30	15	Z2 099333 0045 Rev. 33	405-425
LONGI SOLAR	Hi-Mo X6 - Scientist LR5-54HTB	20230811V19- DG	1722	1134	30	30	15	Z2 099333 0045 Rev. 33	440-450
LONGI SOLAR	Hi-Mo X6 - Scientist LR5-54HTH	20230811V19- DG	1722	1134	30	30	15	Z2 099333 0111 Rev. 02	445-455
LONGI SOLAR	Hi-Mo5m LR5-66HPH	20220410V15	2093	1134	35	35	15	Z2 099333 0111 Rev. 02	495-515
REC SOLAR	REC TwinPeak 4 Black	PM-DS-11-04-Rev- E 06.22	1755	1040	30	28	28	VDE INSTITUT n°40055660 du 25/08/2022	350-370
REC SOLAR	REC TwinPeak 4 Series	PM-DS-11-04-Rev- E 06.22	1755	1040	30	28	28	VDE INSTITUT n°40055660 du 25/08/2022	350-375
REC SOLAR	REC Alpha Pure Series RECxxxAA Pure	PM-DS-12-06-Rev- H 08.22	1821	1016	30	28	28	VDE INSTITUT n°40055660 du 25/08/2022	390-410
REC SOLAR	REC TwinPeak 5 Series	Ref: Rev 1.1 - 11.22	1899	1040	30	28	28	VDE INSTITUT n°40055660 du 25/08/2022	395-410
REC SOLAR	REC N-Peak 3 Black	Ref: Rev 1.1 - 11.22	1899	1040	30	28	28	VDE INSTITUT n°40055660 du 25/08/2022	390-400
REC SOLAR	REC N-Peak - Black Series	PM-DS-11-03-Rev- G 02.21	1675	997	30	28	28	Certificat n° 40046983 - VDE INSTITUT	305-325
REC SOLAR	REC TwinPeak 5 Black Series	Ref: Rev 1.1 - 11.22	1899	1040	30	28	28	VDE INSTITUT n°40055660 du 25/08/2022	390-410

Fabricant	Désignation	Référence fiche technique	Longueur [mm]	Largeur [mm]	Épaisseur [mm]	Retour cadre long côté (mm)	Retour cadre petit côté (mm)	Certificat(s) IEC 61215 et 61730	Plage de puissance (Watts)
REC SOLAR	REC Alpha Pure-R	avr-22	1730	1118	30	38	38	VDE INSTITUT n°40055660 du 25/08/2022	400-430
REC SOLAR	REC Alpha Pure-rx series	Ref: PM-DS-12-06-Rev-4.5 8.2024	1728	1205	30	28	28	Certificat n°40046983 du 16/01/2023 - VDE INSTITUT	450-470
SUNPOWER	SPR-P7-xxx-COM-S	550245 REV A / A4_EN - December 2023	2156	1134	35	30	16	TÜV Rheinland PV 50497135 du 11/12/2023	530 à 550
SUNPOWER	SPR-MAX5-E3-AC	544435 REV A / A4_EN Janvier 2022	1835	1017	40	32	24	TÜV RHEINLAND PV 60152450 du 27/07/2021	415-425
SUNPOWER	SPR P7-XXX-BLK	mai-24 552404 REV C / A4	1790	1134	30	32	24	TÜV Rheinland PV 50497135 du 11/12/2023	440-455
SUNPOWER	SPR-MAX3-xxx	nov-21 539975 REV B / A4 EN	1812	1046	40	32	24	TÜV RHEINLAND PV 60152450 du 27/07/2021	415-430
SUNPOWER	SPR MAXEON 3 - COM	juil-20 532420 REV C / A4 EN	1690	1046	40	32	24	TÜV RHEINLAND PV 60137848	370-400
SUNPOWER	SPR MAXEON 7	Jan-2024	1787	1035	40	32	24	TÜV Rheinland PV 50497135 du 11/12/2023	435-445
SUNPOWER	SPR P6-XXX-COM-XS	mars-23	1808	1092	30	32	24	TÜV Rheinland PV 50485103 du 24/05/2022	400-420
SUNPOWER	SPR-MAX5-xxx-COM	Jan 2024	1999	1016	40	32	24	TÜV Rheinland PV 50497135 du 11/12/2023	430 – 440- 450
SUNPOWER	P6-BLK	nov-22	1808	1086	30	32	24	TÜV Rheinland PV 50485103 du 24/05/2022	395-415
TRINA SOLAR	Vertex S+ TSM-NEG9R.28	TSM_FR_2023_B	1762	1134	30	28,5	11,6	No. Z2 070321 0097 Rev.54	425-450
TRINA SOLAR	Vertex TSM-DE18M(II)	TSM_EN_2022_B	2187	1102	35	30	20	Z2 070321 0142 Rev. 07	490-515
TRINA SOLAR	Vertex S TSM-DEG9R.20	TSM_EN_2022_B	1762	1134	30	33	15	Z2 070321 0142 Rev. 07	415-435
TRINA SOLAR	TSM-NEG9RC.27	TSM_EN_2023_D	1762	1134	30	28,5	11,6	No. Z2 070321 0097 Rev.54	415-445
TRINA SOLAR	TSM-NEG9R.25	TSM_EN_2024_A	1762	1134	30	28,5	11,6	No. Z2 070321 0097 Rev.54	425-450
TRINA SOLAR	Vertex S TSM-DE09R.05	TSM_EN_2022_A	1762	1134	30	33	15,4	Z2 070321 0142 Rev. 07	405-425
TRINA SOLAR	TSM-NEG18R.28	TSM_EN_2024_A	1961	1134	30	28,5	18	No. Z2 070321 0097 Rev.54	475-505
TRINA SOLAR	Vertex S TSM-DF09R.08	TSM_EN_2022_A	1762	1134	30	33	15,4	Z2 070321 0142 Rev. 07	415-435
TRINA SOLAR	TSM-NEG9R.27	TSM_EN_2023_D	1762	1134	30	28,5	11,6	No. Z2 070321 0097 Rev.54	415-445
VOLTEC	TARKA 126 VSBD Bifacial	2024	1835	1042	35	25	25	Certificat Eliocert n° ID20220608	385-390
VOLTEC	TARKA 138 VSMID	nov-24	2005	1042	35	25	14,5	Certificat CERTISOLIS n° CC0127_3-2024-02-18	420-430
VOLTEC	TARKA 126 VSMID	2024	1835	1042	35	25	14,5	Certificat CERTISOLIS n° CC0127_3-2024-02-18	385-395
VOLTEC	TARKA 138 VSBD	2024	2005	1042	35	25	14,5	Certificat Eliocert n° ID20220608	415-425
VOLTEC	TARKA 126 VSMS	2024	1835	1042	35	25	25	Certificat CERTISOLIS n° CC0127_3-2024-02-18	385-395
VOLTEC	TARKA 126 VSMS Full Black	2024	1835	1042	35	25	25	Certificat CERTISOLIS n° CC0127_3-2024-02-18	385-390

CONTACTS

INFORMATIONS ET PREMIER CONTACT

info@sunballast.com

CONSEILS COMMERCIAUX

commerciale@sunballast.com

ASSISTANCE TECHNIQUE

tecnico@sunballast.com



UNI EN ISO 9001: 2015
Nro 50 100 13413





Made to last
Patented systems

**STRUCTURE IDÉALE
POUR PANNEAUX PV
SUR TOITS PLAT**