



Supporting solar innovation

Patented systems - Made in Italy

NO-FLEX

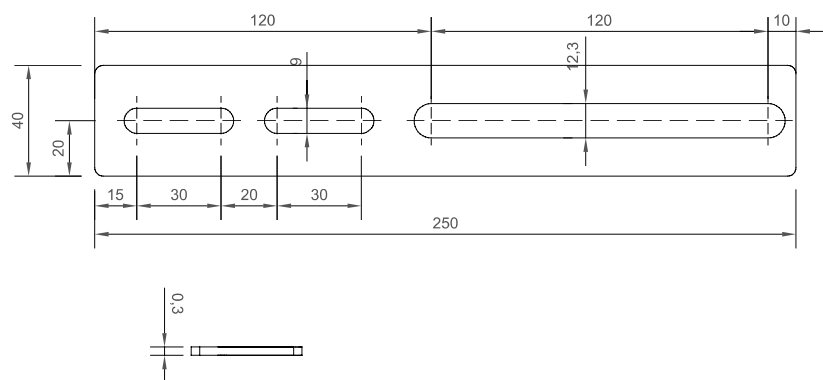
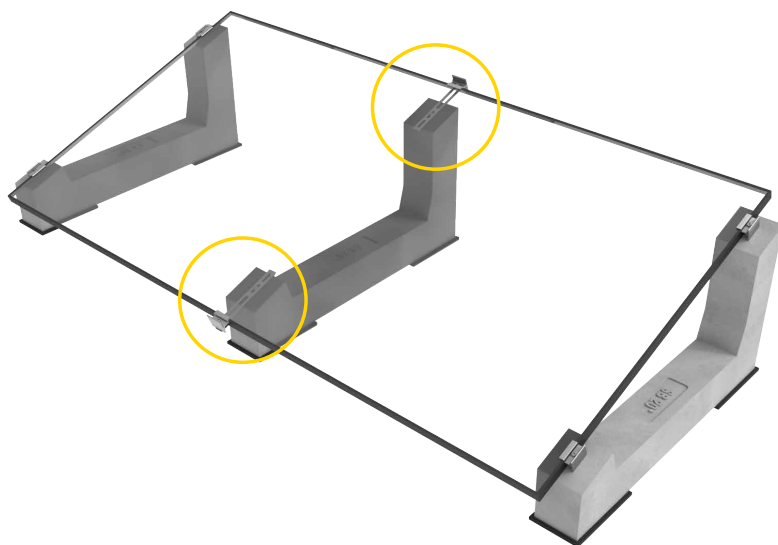
La soluzione ideale
per i moduli di grandi dimensioni

KIT NO-FLEX STANDARD

LA NOVITÀ PER I PANNELLI DI GRANDI DIMENSIONI

NO-FLEX Standard è un accessorio Sun Ballast ideato per essere inserito su zavorre di rinforzo centrali in modo da supportare pannelli di grandi dimensioni ed evitarne la flessione centrale.

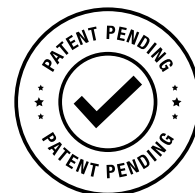
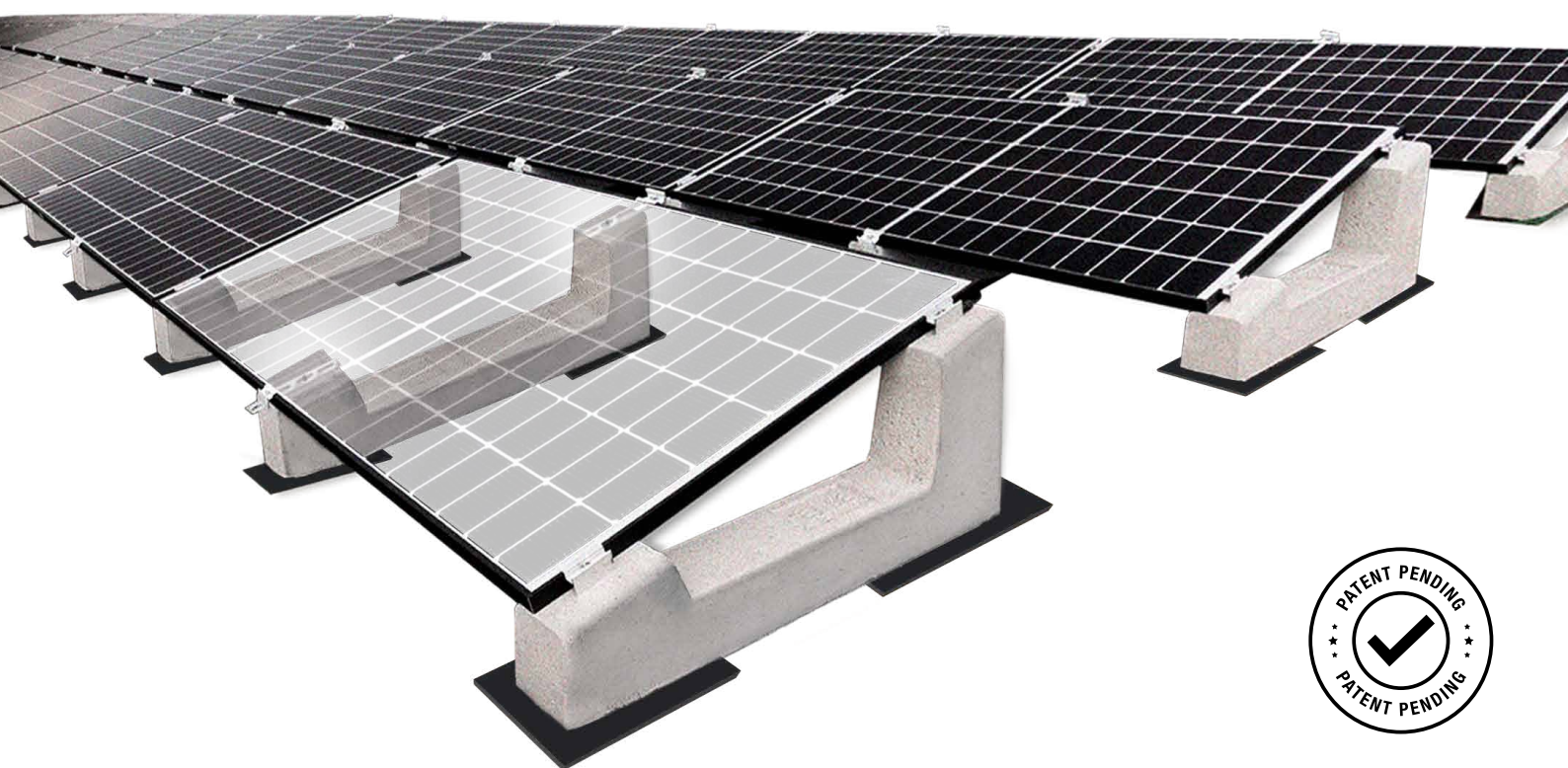
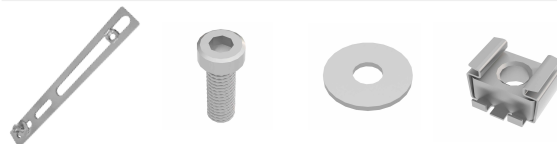
La sua forma ad "I" è pensata per essere compatibile con tutte le inclinazioni dei sistemi Standard Sun Ballast da 3° a 30° con pannelli in posa orizzontale

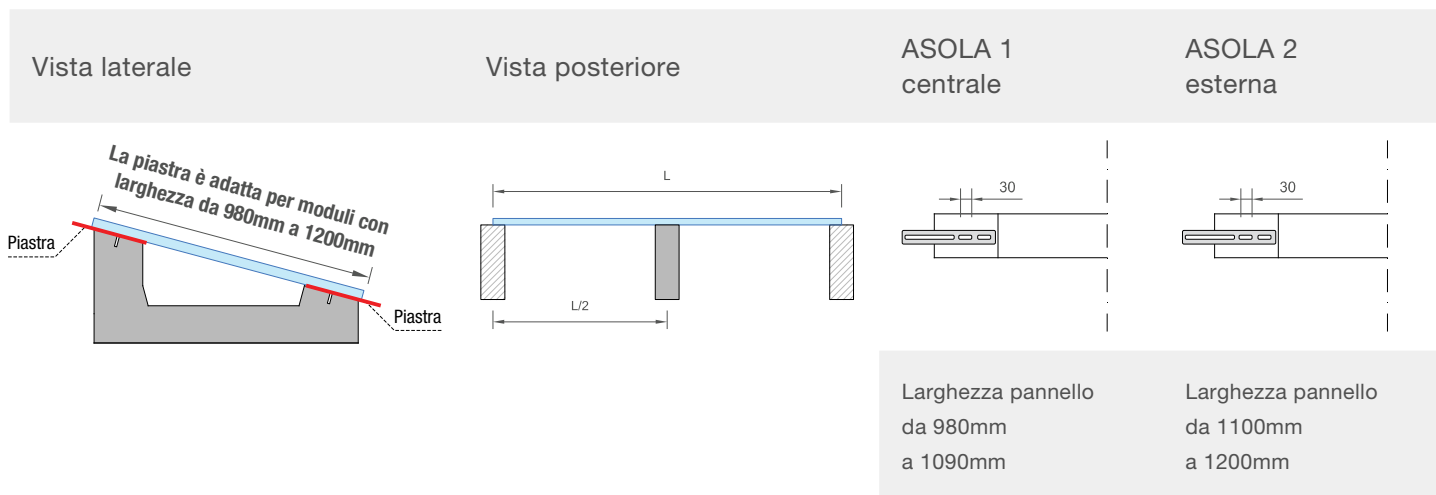


Articolo	Materiale	Spessore	Peso
----------	-----------	----------	------

K23712	Acciaio	30/10	120g
--------	---------	-------	------

Piastra	Bullone	Rondella	Dado a gabbia
---------	---------	----------	---------------

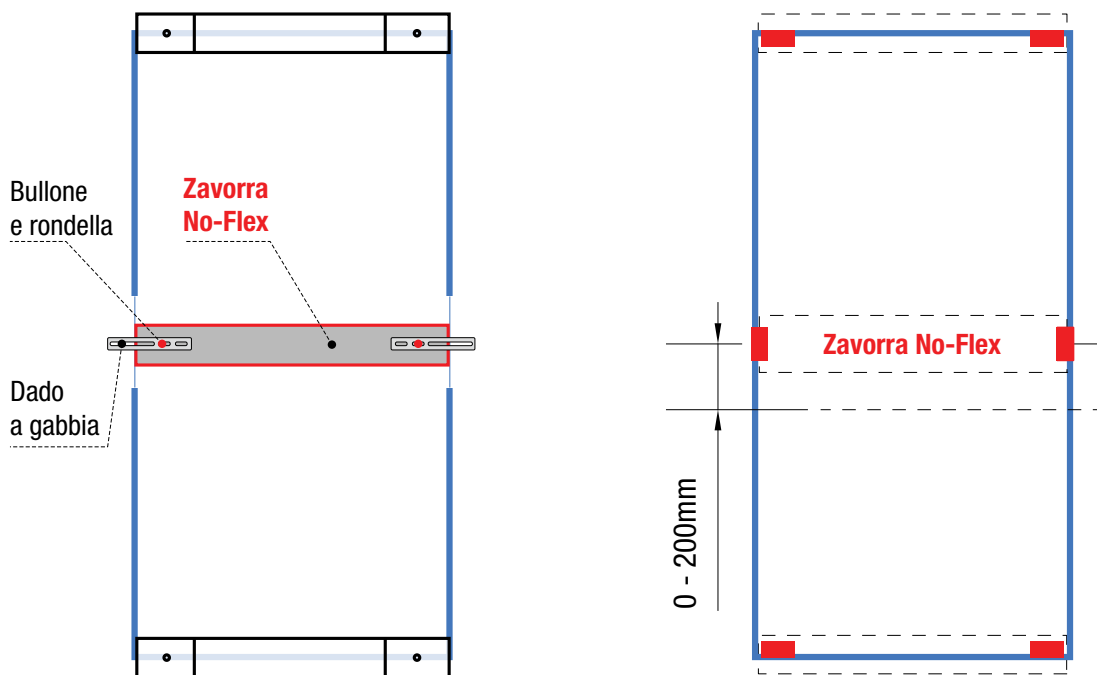




UTILIZZARE UNA DELLE DUE ASOLE DA 30MM PER FISSARE LA PIASTRA SULLE ZAVORRE CENTRALI DI RINFORZO IN BASE ALLA LARGHEZZA DEL PANNELLO

Vista del sistema Standard e No-Flex dall'alto

In rosso i 6 punti d'appoggio a cui viene fissato il pannello

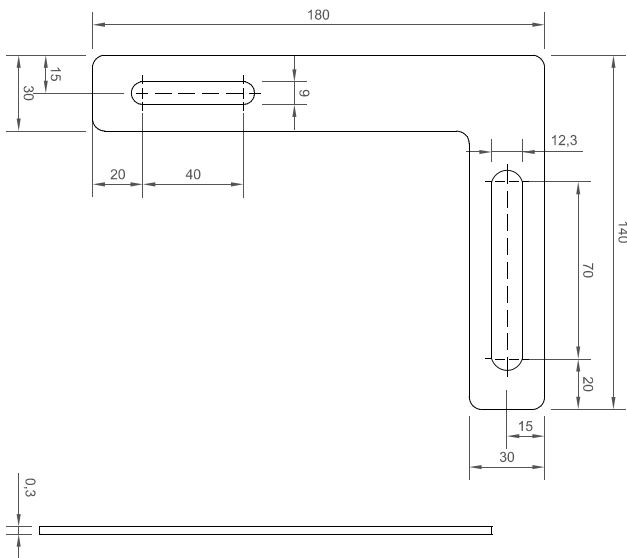
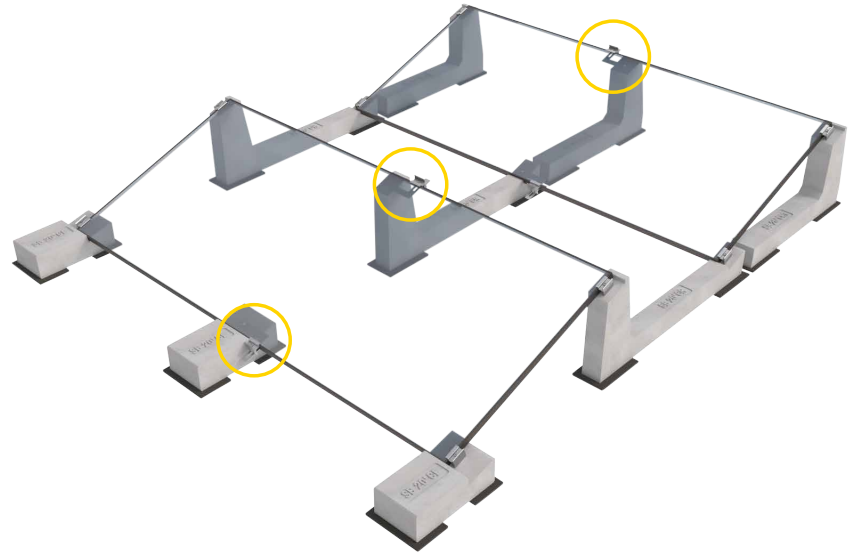


KIT NO-FLEX CONNECT

LA NOVITÀ PER I PANNELLI DI GRANDI DIMENSIONI

NO-FLEX Connect è un accessorio Sun Ballast ideato per essere inserito su zavorre di rinforzo centrali in modo da supportare pannelli di grandi dimensioni ed evitarne la flessione centrale.

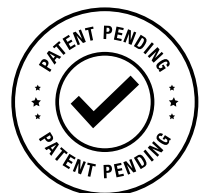
La sua forma ad "L" è pensata per essere compatibile con tutte le inclinazioni dei sistemi Connect Sun Ballast da 5° a 30° con pannelli in posa orizzontale.

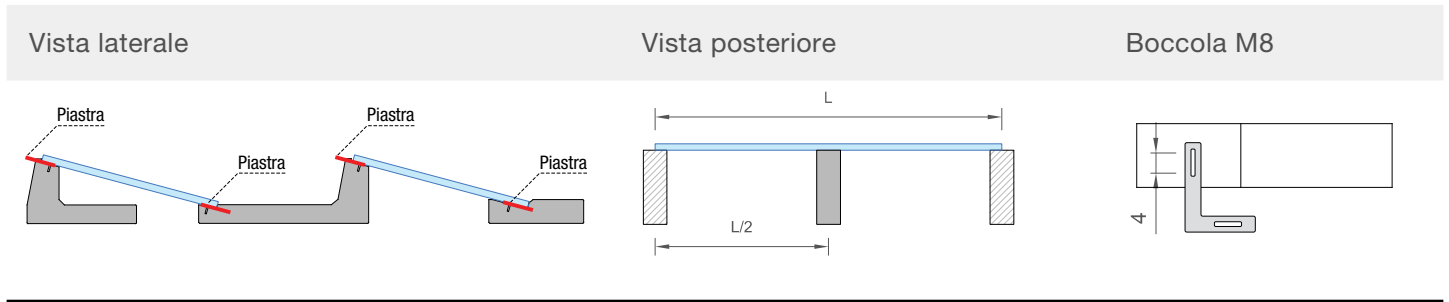


Articolo	Materiale	Spessore	Peso
----------	-----------	----------	------

K23711	Acciaio	30/10	120g
--------	---------	-------	------

Piastra	Bullone	Rondella	Dado a gabbia
---------	---------	----------	---------------





UTILIZZARE L'ASOLA DA 4CM PER FISSARE LA PIASTRA SULLE ZAVORRE CENTRALI DI RINFORZI

SISTEMI CONNECT 5°-10°-15°;
Larghezza pannello da 980mm a 1150mm

SISTEMI CONNECT 20°-30°;
Larghezza pannello da 980mm a 1050mm

Vista del sistema **Connect e No-Flex** dall'alto

In rosso i 6 punti d'appoggio a cui viene fissato il pannello

